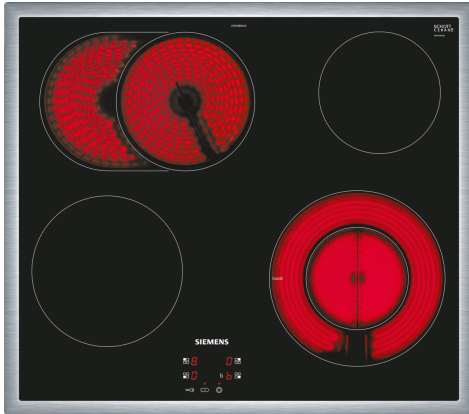


**iQ300, Kogesektion, 60 cm,  
kontrolpanel på ovenn, Sort,  
overflademontering med ramme  
EF645BNN1E**



**Tilbehør**

HZ32WA00	Trådløst stegetermometer 150x19x52 mm
HZ390090	Wok til induktion, zoner på 16cm Ø
HZ9SE030 :	

Stilren glaskeramisk kogesektion – nyd madlavningen, rengør nemt bagefter.

- ✓ Den variable dobbelte kogezone giver god plads til de store gryder og pander.
- ✓ powerBoost-funktionen yder 20% mere power, og derved en kortere opvarmningstid.
- ✓ Med børnesikringen er det muligt at forhindre børn i at tænde for kogezonerne.

**Udstyr**

**Teknisk data**

Produktfamilie: .....	Kongestion glaskeramik
Type af installation: .....	Indbyggede
Energiinput: .....	Elektrisk kogesektion
Antal kogezoner: .....	4
Nichemål ved indbygning (H x B x D): ..	43 x 560-560 x 490-500 mm
Bredde: .....	583 mm
Produktmål (HxBxD): .....	43 x 583 x 513 mm
Dimension af pakket produkt: .....	100 x 750 x 590 mm
Nettovægt: .....	7.9 kg
Bruttovægt: .....	8.7 kg
Restvarmeindikator: .....	ja
Placering af kontrolpanel: .....	Front
Ekstern kontrolmulighed: .....	Kombineret med ovn/komfur
Grundlæggende overflademateriale: .....	Glaskeramik
Farve, overflade: .....	Sort, rustfrit stål
Rammefarve: .....	rustfrit stål
EAN-kode: .....	4242003770603
Elementspænding: .....	220-240 V
Frekvens: .....	60; 50 Hz



**iQ300, Kogesektion, 60 cm,  
kontrolpanel på ovnen, Sort,  
overflademontering med ramme  
EF645BNN1E**

Udstyr

- 60 cm: plads til 4 gryder eller pander.

#### **Fleksibilitet i kogezone**

- Ring zone roaster - variabel kogezone: brug fad på den udvidelige kogezone.
- Ring zone double: brug almindeligt eller større køkkengrej på den udvidelige kogezone.
- Kogezone foran til venstre: 180 mm, 2 kW
- Kogezone bagerst til venstre: : 265 mm, 170 mm, 1.8 kW
- Kogezone bagerst til højre: 145 mm , 1.2 kW
- Kogezone foran til højre: 210 mm, 120 mm, 2.1 kW (max. effekt 2.6 kW)

#### **Brugervenlighed**

- Betjening via ovnen: styr effekten med drejeknapper på ovnen og se effektniveauer på kogepladens display.
- 17 effekttrin: betjen effekttrin med drejeknapper på ovnen.

#### **Tidsbesparelse og effektivitet**

- Booster-funktion, for til højre
- : kog vand hurtigere takket være 20% mere energi end på det højeste standardniveau.

#### **Design**

- Ramme i stål

#### **Sikkerhed**

- 2 trins restvarmeindikation for hver kogezone: viser hvilke kogezone der stadig er varme.
- Børnesikring: forhindre utilsigtet aktivering af kogepladen.
- Sikkerhedsafbryder: Af sikkerhedsmæssige årsager stopper opvarmningen efter en forudindstillet tid uden interaktion (kan tilpasses).

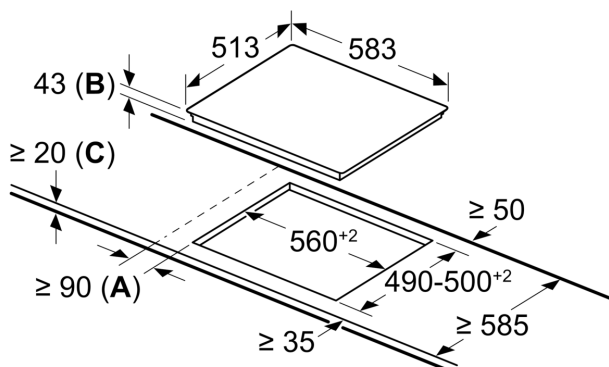
#### **Installation**

- Dimensioner (HxBxD mm): 43 x 583 x 513
- Krævet niche-størrelse til installation (HxBxD mm) : 43 x 560 x (490 - 500)
- Min. bordplade tykkelse: 16 mm
- Tilsluttet effekt: 7800 W

iQ300, Kogesektion, 60 cm,  
kontrolpanel på ovnen, Sort,  
overflademontering med ramme  
EF645BNN1E

## Stregtegninger

Mål i mm



- A:** Mindste afstand fra udskæring til kogesektion til væg.
- B:** Forsænkingsdybde
- C:** Evt. mere, hvis der er indbygget en ovn nedenunder. Se angivelserne for ovns pladsbehov.