

iQ500, Induktionskogeplade med indbygget emfang, 80 cm, overflademontage uden ramme ED851HQ26M



B



Medfølgende tilbehør

1 x Teleskopstik til ukanaliseret recirkulat, 1 x Clean Air Plus lugtfilter

Tilbehør

HZ32WA00 Trådløst stegetermometer 150x19x52 mm, HZ390090 Wok til induktion, zoner på 16cm Ø, HZ9E5100 :, HZ9FE280 Pande, ø28 non-stick, HZ9SE030 :, HZ9SE040 Grydesæt 4 stk., HZ9SE060 Grydesæt 6 stk., HZ9VDKE1 Udstødningssæt, HZ9VDKRO Recirkulationssæt 70cm bord, HZ9VDKR1 Recirkulationssæt 60cm bord, HZ9VDKR2 :, HZ9VDSB1 Fladkanal 90° horisontal bøjning, HZ9VDSB2 Bøjning vertikal 90°, L til 70 cm dyb, HZ9VDSB3 Bøjning vertikal 90°, M til 65 cm dyb, HZ9VDSB4 Bøjning vertikal 90°, S til 60 cm dyb, HZ9VDSI0 Adapter rund/flad, HZ9VDSI1 Adapter 90° bøj Ø150 flad t.rund, HZ9VDSM1 Fladkanal 500mm, HZ9VDSM2 Fladkanal 1000mm, HZ9VDS51 Koblingsstykke (hun), HZ9VDS52 Adapter flex til VL 200 flad, HZ9VEDU0 Lydreducerende filtre til inductionAir, HZ9VRCR1 Clean Air Plus Lugtfilter, HZ9VRPD1 Sokkel ventilation

Induktionskogeplade i flot design med helintegreret emhætte.

- ✓ combiZone – kombinér to induktionszoner, og få plads til selv ekstra store gryder.
- ✓ touchSlider: Den fulde kontrol over kogepladerne er lige ved hånden.
- ✓ The inductionAir Plus garanterer minimal støj - uden at gå på kompromis med ventilationsydelsen.
- ✓ Nem at rengøre – nu er det slut med at bokse med at rengøre din emhætte.
- ✓ Home Connect: Integrér dit smartkøkken.

Udstyr

Teknisk data

Produktfamilie: Kogesektion
 glaskeramik
 Type af installation: Indbyggede
 Energiinput: Elektrisk kogesektion
 Nichemål ved indbygning (H x B x D): 223 x 750-750 x 490-490 mm
 Bredde:802 mm
 Produktmål (HxBxD):223 x 802 x 522 mm
 Dimension af pakket produkt:431 x 950 x 672 mm
 Nettovægt:24.9 kg
 Bruttovægt:31.2 kg
 Restvarmeindikator: ja
 Placering af kontrolpanel: Front
 Grundlæggende overflademateriale: Glaskeramik
 Farve, overflade:Sort
 Længde på elledning: 110.0 cm
 Sealed Burners:Nej
 powerBoost:Alle kogezone
 Styrke i andet varmeelement: 3.6 kW
 Antal hastighedsindstillinger: 9-trin + 2 intensive
 Maks. udsugning: 500 m³/h
 Maksimal udsugning intensiv ved recirkulation:595.0 m³/h
 Maks. udsugning recirkulation: 487 m³/h
 Maksimalt udsugningsluft intensiv: 622 m³/h
 Lydniveau:69 dB(A) re 1 pW
 Lugtfilter: Nej
 Elementspænding:220-240/380-415 V
 Frekvens: 50-60 Hz
 Medleveret tilbehør: 1 x Teleskopstik til ukanaliseret recirkulat, 1 x Clean Air Plus lugtfilter
 Udsæt indstillinger for slukning:30R_12E min



iQ500, Induktionskogeplade med indbygget emfang, 80 cm, overflademontage uden ramme ED851HQ26M

Udstyr

Fleksibilitet i kogezone

- 2 combiZone kogezone. Hver combiZone fungerer enten som to zoner, eller den kan kombineres til en stor zone
- : mulighed for at bruge større køkkengrej ved kombinere to klassiske kogezone til en stor.
- Kogezone foran til venstre: 190 mm, 210 mm, 2,5 kW (max. effekt 3.7 kW)
- Kogezone bagerst til venstre: 190 mm, 210 mm, 2,5 kW (max. effekt 3.7 kW)
- Kogezone bagerst til højre: 190 mm, 210 mm, 2,5 kW (max effekt 3.7 kW)
- Kogezone foran til højre: 190 mm, 210 mm, 2,5 kW (max. effekt 3.7 kW)

Brugervenlighed

- Multitouch+: styr effekten direkte med den trykte berøringslinje.
- Favoritknap: Få direkte adgang til favoritfunktioner med en konfigurerbar knap.
- 17 effektrin: juster præcist varmen med 17 effektrin (9 hovedtrin og 8 mellemliggende niveauer).
- Funktionen til at holde maden varm kan vælges via Favoritknappen eller Home Connect-appen (tilgængelig i Q4/2024 ved opdatering af softwaren).: holder maden varm ved hjælp af en forudindstillet lav effektniveau.
- Slukningstimer (switch-off timer): slukker for kogezone i slutningen af den indstillede tid (f.eks. for kogte æg).
- Nedtællingsur (kan vælges i stedet for slukneur).: der lyder en alarm i slutningen af den indstillede tid (f.eks. til pasta).
- Lydvolumen kan tilpasses personlige præferencer og behov.

Tidsbesparelse og effektivitet

- Booster-funktion på alle induktionszoner
- : kog vand hurtigere takket være 50% mere energi end ved det højeste standardniveau.
- Opvarm pander hurtigere end på det højeste standardniveau, samtidigt med du beskytter belægningen. panBoost, kan vælges via Favorit-knappen/Home Connect App (forventet tilgængelighed i Q4/2024 via softwareopdatering for apparater tilsluttet Home Connect).: opvarmer panden hurtigere end ved højeste standardniveau, samtidig med at du beskytter belægningen.
- quickStart funktion: når der tændes, vælger kogepladen automatisk kogezone med køkkengrej (placeret i slukket tilstand).
- reStart funktion: i tilfælde af utilsigtet slukning skal du gendanne alle tidligere indstillinger ved at tænde kogepladen igen inden for 4 sekunder.

Hjælp til madlavning

- 11 frying levels: forhindrer svidning med den automatiske temperaturregulering af den integrerede sensor.
- Madlavningsassistent: Find nemt den rigtige temperaturindstilling til en bestemt ret via appen home connect.

Forbindelse

- Home Connect - Fjernbetjening af produktet via app på smartphone eller tablet: Kontroller, om kogepladen er slukket, selv når du ikke er hjemme, og find opskrifter eller yderligere funktioner i Home Connect-appen.
- via MyButton: Åbn det smarte univers fra din kogeplade (partner service krævet).
- Opdaterbar hvidevare (tilgængelig med tilsluttet Home Connect-konto): Hold hvidevaren altid opdateret med den seneste softwarestatus.

Design

- Facette uden ramme

Sikkerhed

- 2 trins restvarmeindikation for hver kogezone: viser hvilke kogezone der stadig er varme.
- Børnesikring: forhindre utilsigtet aktivering af kogepladen.
- Hovedafbryder: sluk for alle kogezone ved et tryk på en knap.
- Sikkerhedsafbryder: Af sikkerhedsmæssige årsager stopper opvarmningen efter en forudindstillet tid uden interaktion (kan tilpasses).

Installation

- Dimensioner (HxBxD mm): 223 x 802 x 522
- Krævet niche-størrelse til installation (HxBxD mm) : 223 x 750 x (490 - 490)
- Min. bordplade tykkelse: 16 mm
- Tilsluttet effekt: 7400 W
- powerManagement funktion: begræns den maksimale effekt, hvis det er nødvendigt (afhænger af sikringsbeskyttelse ved elektrisk installation).
- Strømkabel: 1.1 m, Kabel medfølger

Tilbehør

- Clean Air Plus lugtfilter, Teleskopstik til ukanaliseret recirkulat inkluderet.
- Kan monteres i 60 cm brede underskabe

inductionAir Plus system

kogeplade med integreret emhætte.

- Induktionskogeplade med effektivt fuldt integreret emhætte.
- Enheden er egnet til både aftræks- og recirkulationsinstallation. Der er mulighed for at vælge separate enhedsprogrammer afhængigt af installationsmetoden. Ved køb af kogepladen medfølger installationsudstyr til grundlæggende recirkulationsinstallation uden kanaler: fire CleanAir Plus-filtre samt teleskopisk installationskomponent. Yderligere tilbehør til andre installationsmuligheder kan findes i installationsvejledningen.
- Emfanget er æstetisk integreret i kogepladen og går helt i ét med den glaskeramiske plade. Kogegrejet kan frit flyttes rundt over hele kogepladen.
- Emhætten starter automatisk, når en kogezone tages i brug.
- Forsinket sluk-automatik efter kogezoneerne er blevet slukket, således at resterende lugt efter endt madlavning, også bliver fjernet.

Udstyr

Arbejder med lav og stillestående effekt i ca. 12 minutter og 30 minutter ved recirkulation. Kan slukkes manuelt.

- Højtydende blæser med lav støj og energieffektiv BLDC-teknologi. Høje udsugningshastigheder ved meget lave støjniveauer, behagelige støjfrekvenser gennem psyko-akustisk og aerodynamisk optimeret interieur og lukket, ikke-synlig blæser. Meget trykafvisende, selv med længere og mere komplekse kanaler.
- Let at afmontere og let at rengøre fedtfilter og væskeopsamlingsenhed:
- - Praktisk enhåndsfjernelse af filterenhed via flydende glaskeramikhåndtag.
- Integreret højtydende fedtfilter i rustfrit stål med 12 filtreringslag med sort topfilter, for et æstetisk integreret design. Fedtfilter effektivitet på 94 %.
- Alle emhættens dele er lette at rengøre, alt er varmebestandig og kan kommes i opvaskemaskinen.
- Øverst: Opsamlingsbeholder på 200 ml til opsamling af eventuelt overkogning eller kondensvand.
- - Afløbssystem til spild, der overstiger 200 ml væske.
- Sikkerhedstank til flydende væsker med en ekstra kapacitet på 700 ml til mere alvorlige utilsigtede situationer. Tåler opvaskemaskine. Let tilgængelig og aftagelig nedefra.
- I alt en samlet opsamlingskapacitet på 900 ml (200 ml + 700 ml).
- Vandtæt blæsesystem.
- Ydeevnen af ventilationssystemet:
- - Kapacitet ved aftræk (i henhold til EN 61591): min. normal indstilling 154 m³/t, maks. normal indstilling 500 m³/t, maks. intensiv indstilling 622 m³/t.
- - Kapacitet ved recirkulation (i henhold til EN 61591): min. normal indstilling 117 m³/t, max. normal indstilling 487 m³/t, max. Boost-/Intensiv indstilling 595 m³/t.
- - Lydeffekt ved aftræk (i henhold til EN 60704-3): min. normal indstilling 42 dB re 1 pW, maks. normal indstilling 69 dB re 1 pW, intensiv indstilling 74 dB re 1 pW.
- - Lydeffekt ved recirkulation (i henhold til EN 60704-3.): min. normal indstilling 41 dB re 1 pW, max. normal indstilling 68 dB re 1 pW, max. Boost-/Intensiv indstilling 72 dB re 1 pW.
- - Fedtfilter effektivitet (i henhold til EN 61591) 94 %.
- Forbrugsdata og energieffektivitet (i henhold til Forordning (EU) nr. 65/2014):
- Energiklasse: B (på en skala fra A+++ til D).
- - Væskedynamisk effektivitet: A.
- - Fettfiltreringseffektivitetsklasse: B.
- - Min. lyd ved normal indstilling og maks. normal indstilling: 42 dB og 69 dB.
- Til recirkulation: 2 x 2 ladninger med integrerede, højtydende lugtfilter cleanAir Plus.
- - Optimeret lugtreduktionsydelse hvis der laves mad med kraftig lugt, f.eks. fisk.
- - Stor filteroverflade med høj lugtreducerende kapacitet.
- Anti-pollen-funktionalitet: Filteret tilbageholder ekstremt meget luftbåren pollen og deaktiverer allergener, som holdes tilbage af filteret.
- - Estimeret filter levetid på 360 timers madlavning (ikke regenerativt).
- - Akustiske støjfiltre for et lavere lydniveau.
- - Let at få adgang til og let at fjerne ovenfra.
- cleanAir-udskiftningsfiltre HZ9VRCR1.

- Til aftræk: 2 x 2 sæt direkte integrerede, højtydelses akustikkfiltre til signifikant støjreduktion og behagligere lyd.

Installation

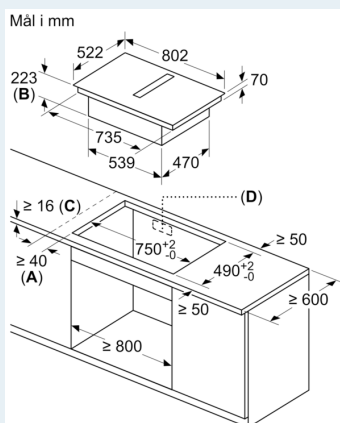
- Passende til kanaliserede eller recirkulerende udsugningsinstallationer i 4 forskellige muligheder (ikke-kanaliseret, delvist og fuldt kanaliseret recirkulering eller kanaliseret udsugning). Installationsudstyr til ikke-kanaliseret recirkulering, herunder fire cleanAir Plus lugtfilter og et teleskopisk skydeelement, er inkluderet i kogepladen. Det medfølgende tilbehør muliggør nem og hurtig installation og kan planlægges i alle bordstykker ≥ 60 cm. Til andre typer installation anbefales en af følgende tilbehørssæt:
- - HZ9VDKR1 til delvist kanaliseret recirkulation i køkkenbord med en dybde på ≥ 60 cm med maksimal køkkenbords højde på 960 mm.
- - HZ9VDKRO til delvist kanaliseret recirkulation i køkkenbord med en dybde på ≥ 70 cm med maksimal køkkenbords højde på 960 mm.
- - HZ9VDKE1 som startsæt til kanaludtræk i bordplader med en dybde på ≥ 60 cm.
- For at fuldføre den fuldt kanaliserede udsugning eller til at udføre enhver anden individuel recirkulationsplanlægning, er der forskellige kanaltilbehør til rådighed.
- Installationstips:
- - Installation er mulig i \emptyset - såvel som vægorienterede installation.
- - Produktet opfylder "Needle Flame Test" (i overensstemmelse med IEC 60695-5-11) og har byggematerialeklasse B1 (i henhold til DIN 4102-1).
- - Den maksimale nedsænkingsdybde er 223 under bordpladens overflade.
- - Kogepladen skal være frit tilgængelig nedefra, for at kunne få adgang til den nederste sikkerhedstank.
- - Det er ikke nødvendigt med en plade under kogepladen. Skufferne og/eller hylderne i underskabet skal kunne tages ud. Underskabets bagpanel kan beholdes - der er kun brug for en udskæring til luftudløbet (placering og størrelse angives i installationsvejledningen).
- - Installationen af kanalfri recirkulationsdrift kræver en vertikal åbning på mindst 25 mm bag bagpanelet. For optimal ydeevne anbefales 50 mm.
- - Den mindste tykkelse på bordpladen er 16 mm til overflade- og planmonterede hvidevarer med standard installationsystem. Installation i endnu tyndere bordplader er også mulig med reservedel: 626792.
- - Den samlede vægt af hvidevarerne er 26 kg - bæreevnen og stabiliteten, især i tilfælde af meget tynde bordplader, skal understøttes med passende underkonstruktioner. Den samlede vægt af apparatet og bordpladeproducentens specifikationer for strukturel integritet skal tages i betragtning.
- - Ved delvist kanaliseret og ukanaliseret recirkulation skal der overholdes en afløbsåbning ≥ 400 cm² i sokkelområdet. Åbningen kan udføres med gitter, lamelgitter eller forkortede sokler afhængigt af køkkenmøbelproducentens valg.
- - Luftudgangen på bagsiden af apparatet kan forbindes direkte med en han-fladkanalelement (DN 150).
- - Den trykfaldsresistente blæser tillader længere og mere komplekse kanalsystemer på op til 8 meter med tre 90° bøjninger, samtidig med at tilstrækkelig ydeevne opretholdes.
- - Ved installation af en kogeplade med indbygget emfang og med kanaludtræk samt en skorstensventileret pejs skal apparatets strømforsyningsledning have en passende sikkerhedsafbryder. Dette

Udstyr

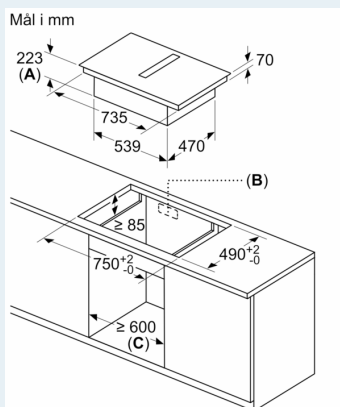
- er ikke påkrævet for konfigurationer med recirkuleret udsug.
- - Ved en installation med kanaliseret aftræk skal envejsklap (eller tilbageslagsventil) med et maksimalt åbningstryk på 65Pa installeres.

iQ500, Induktionskogeplade med indbygget emfang, 80 cm, overflademontering uden ramme ED851HQ26M

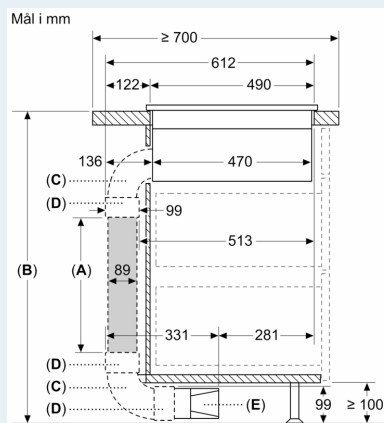
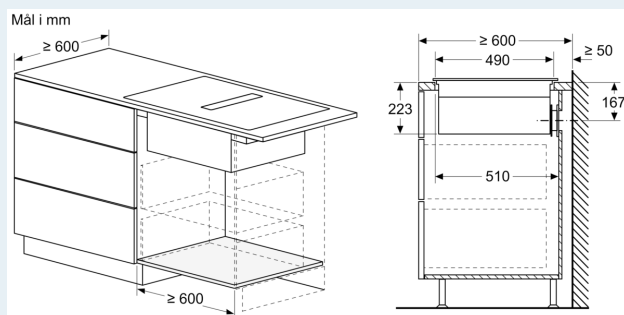
Stregtegninger



- A:** Mindste afstand fra udskæring til væg
B: Forsænkingsdybde
C: Bordpladen, hvor kogesektionen bliver indbygget, skal kunne tåle en belastning på ca. 60 kg, om nødvendigt ved hjælp af egnede underkonstruktioner.
D: Der skal udføres en udskæring til ledningerne på bagvæggen. Den nøjagtige størrelse og placering fremgår af de specifikke tegninger.



- A:** Forsænkingsdybde
B: Udskæring i bagpanel til rørføring. Den nøjagtige størrelse og position er angivet på den tilhørende tegning.
C: Alle modeller med en bredde på 80 cm kan installeres i et indbygningskab på 60 cm ved at tilpasse sidepanelerne.



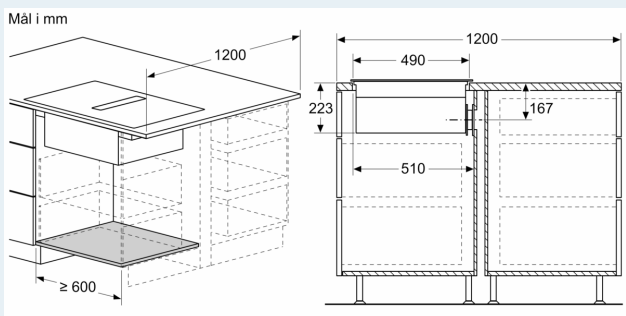
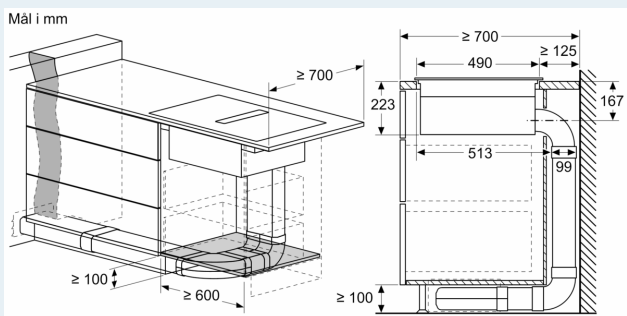
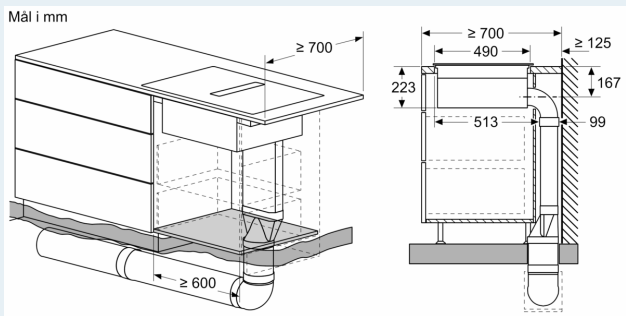
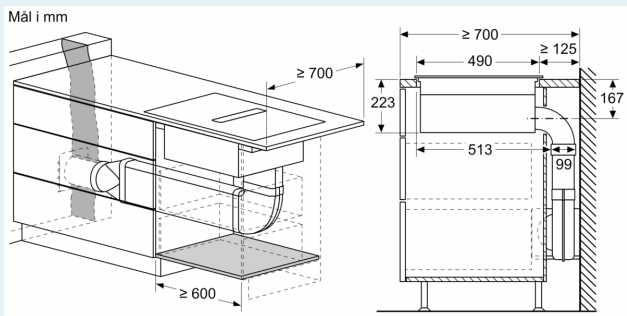
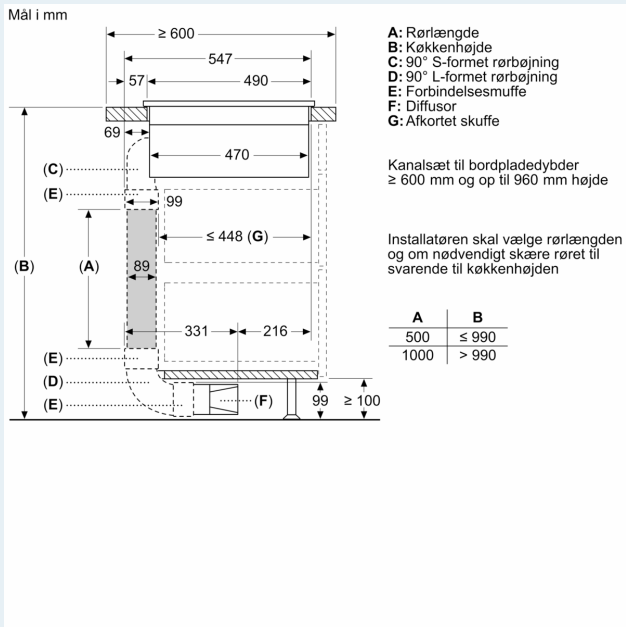
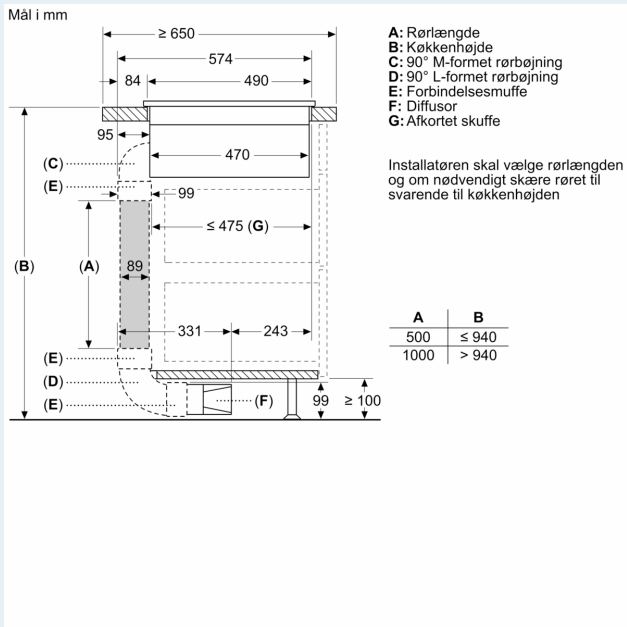
- A:** Rørlængde
B: Køkkenhøjde
C: 90° L-formet rørbøjning
D: Forbindelsesmuffe
E: Diffusor

Kanalsæt til bordpladedybder ≥ 700 mm og op til 960 mm højde

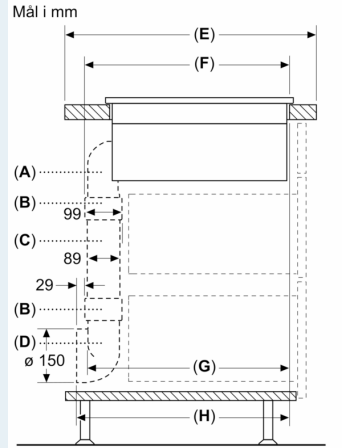
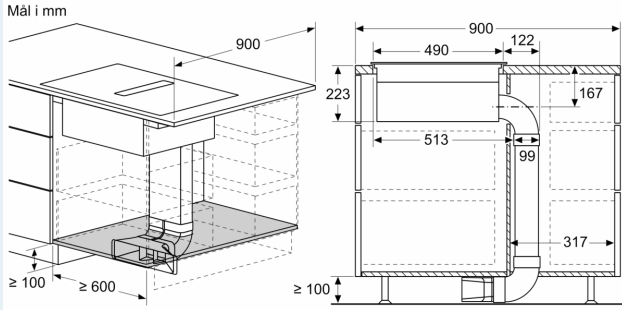
Installatøren skal vælge rørlængden og om nødvendigt skære røret til svarende til køkkenhøjden

A	B
500	≤ 960
1000	> 960

Stregtegninger

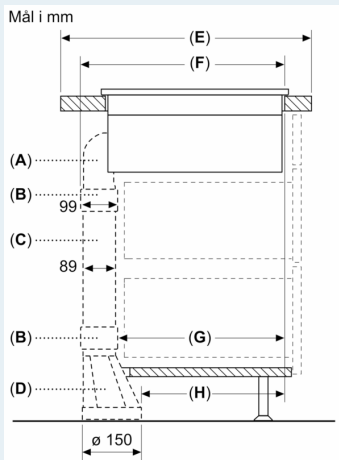


Stregtegninger



A	E	F	G	H
S-formet	≥ 600	547	545	579
M-formet	≥ 650	574	569	603
L-formet	≥ 700	612	609	643

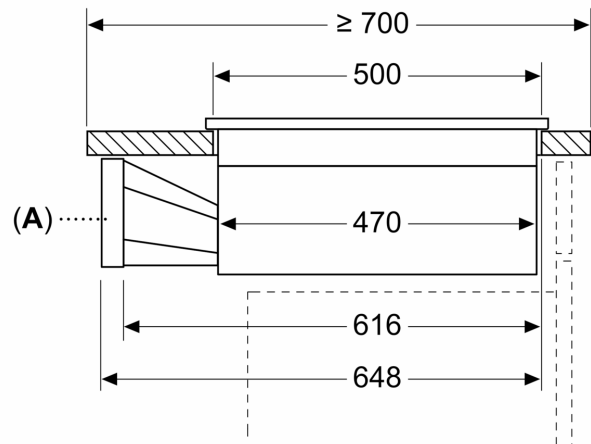
A: 90° rørbøjning
 B: Forbindelsesmuffe
 C: Lige rør
 D: 90° adapter rund-flad



A	E	F	G	H
S-formet	≥ 600	547	451	389
M-formet	≥ 650	574	475	413
L-formet	≥ 700	612	515	453

A: 90° rørbøjning
 B: Forbindelsesmuffe
 C: Lige rør
 D: Lige adapter rund-flad

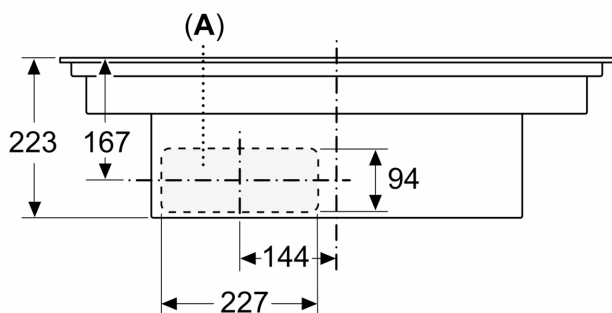
Mål i mm



A: Adapter rund-flad

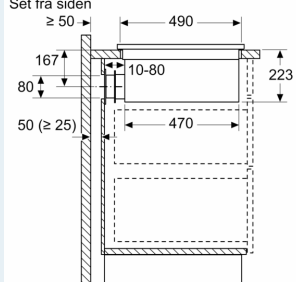
Stregtegninger

Mål i mm
Set forfra



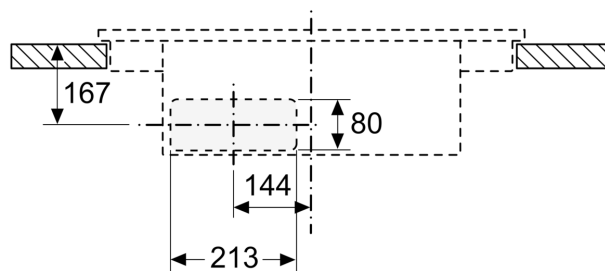
A: Tilsluttet direkte på bagsiden

Mål i mm
Set fra siden



Ved opstilling direkte op ad en uisoleret ydervæg ($\mu \geq 0.5 \text{ W/m}^2 \cdot \text{°C}$) anbefaler vi at anvende fuldt eller delvist recirkulerede rørføringer.

Mål i mm
Set forfra - Udkæring
til cirkulationsluft uden kanal



Mål i mm
Set forfra

