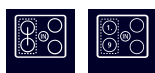


iQ500, Induktionskogeplade med indbygget emfang, 80 cm, overflademontering uden ramme ED811FQ15E



B



Medfølgende tilbehør

1 x Teleskopstik til ukanaliseret recirkulat, 1 x Clean Air Plus lugtfilter

Tilbehør

HZ32WA00 Trådløst stegetermometer 150x19x52 mm, HZ390090 Wok til induction, zoner på 16cm Ø, HZ390230 Stegepande t/stegesensor, zoner på 21cm Ø, HZ9ES100 ;, HZ9FE280 Pande, ø28 non-stick, HZ9SE030 ;, HZ9SE040 Grydesæt 4 stk., HZ9SE060 Grydesæt 6 stk., HZ9VDKE1 Udstødningssæt, HZ9VDKRO Recirkulationssæt 70cm bord, HZ9VDKR1 Recirkulationssæt 60cm bord, HZ9VDKR2 ;, HZ9VDSB1 Fladkanal 90° horisontal bøjning, HZ9VDSB2 Bøjning vertikal 90°, L til 70 cm dyb, HZ9VDSB3 Bøjning vertikal 90°, M til 65 cm dyb, HZ9VDSB4 Bøjning vertikal 90°, S til 60 cm dyb, HZ9VDSIO Adapter rund/flad, HZ9VDSI1 Adapter 90° bøj Ø150 flad t.rund, HZ9VDSM1 Fladkanal 500mm, HZ9VDSM2 Fladkanal 1000mm, HZ9VDS1 Koblingsstykke (hun), HZ9VDS2 Adapter flex til VL 200 flad, HZ9VEDU0 Lydreducerende filtre til inductionAir, HZ9VRCRO cleanAir recirculation replenishment fil, HZ9VRCR1 Clean Air Plus Lugtfilter, HZ9VRPD1 Sokkel ventilation

Induktionskogeplade i flot design med helintegreret emhætte.

- ✓ combiZone – kombinér to induktionszoner, og få plads til selv ekstra store gryder.
- ✓ Med touchSlider betjeningen er det muligt at ændre effektniveauet ved at trykke direkte på touchSlideren eller ved at køre én finger henover.
- ✓ Med powerMove forudindstilles individuelle effekt niveauer for den forreste og bagerste combiZone. Disse aktiveres eller deaktiveres automatisk ved at flytte gryden fra den ene til den anden combiZone.
- ✓ powerBoost – forøger din induktionszones ydeevne med op til 80 %.
- ✓ Timer med stopfunktion giver sikker slukning af kogezone, efter den indstillede tid er udløbet.

Udstyr

Teknisk data

Produktfamilie: Kogesektion
 glaskeramik
 Type af installation: Indbyggede
 Energiinput: Elektrisk kogesektion
 Nichemål ved indbygning (H x B x D): 223 x 750-750 x 490-490 mm
 Bredde: 802 mm
 Produktmål (HxBxD): 223 x 802 x 522 mm
 Dimension af pakket produkt: 430 x 940 x 660 mm
 Nettovægt: 24.6 kg
 Bruttovægt: 31.0 kg
 Restvarmeindikator: ja
 Placering af kontrolpanel: Front
 Grundlæggende overflademateriale: Glaskeramik
 Farve, overflade: Sort
 Længde på elledning: 110.0 cm
 Sealed Burners: Nej
 powerBoost: Alle kogezone
 Styrke i andet varmeelement: 3.6 kW
 Antal hastighedsindstillinger: 9-trin + 2 intensive
 Maks. udsugning: 500 m³/h
 Maksimal udsugning intensiv ved recirkulation: 595.0 m³/h
 Maks. udsugning recirkulation: 487 m³/h
 Maksimalt udsugningsluft intensiv: 622 m³/h
 Lydniveau: 69 dB(A) re 1 pW
 Lugtfilter: Nej
 Luftcirkulation: Aftræk / Recirkulation (tilbehør fås separat)
 Elementspænding: 220-240/380-415 V
 Frekvens: 50; 60 Hz
 Medleveret tilbehør: 1 x Teleskopstik til ukanaliseret recirkulat, 1 x Clean Air Plus lugtfilter
 Udsæt indstillinger for slukning: 30R_12E min



iQ500, Induktionskogeplade med indbygget emfang, 80 cm, overflademontage uden ramme ED811FQ15E

Udstyr

- Emfanget er æstetisk integreret i kogepladen og går helt i ét med den glaseramiske plade. Kogegrejet kan frit flyttes rundt over hele kogepladen.

inductionAir Plus system

kogeplade med integreret emhætte.

- Velegnet til kanaliseret eller recirkuleret udsugningsinstallation . Installationstilbehør til ukanaliseret recirkulation, heriblandt fire cleanAir lugtfiltere og et teleskopisk skyderelement, er inkluderet i kogepladen. Tilbehør til andre installationsmuligheder er tilgængeligt, detaljer i installationsteksten.
- Emhætten starter automatisk, når en kogezone tages i brug.
- Forsinket sluk-automatik efter kogezoneerne er blevet slukket, således at resterende lugt efter endt madlavning, også bliver fjernet. Arbejder med lav og stillestående effekt i ca. 12 minutter og 30 minutter ved recirkulation. Kan slukkes manuelt.
- Integreret højtydende fedtfilter i rustfrit stål med 12 filtreringslag med sort topfilter, for et æstetisk integreret design. Fedtfilter effektivitet på 94 %.
- Til aftræk: 2 x 2 sæt direkte integrerede, højtydelses akustikkfiltere til signifikant støjreduktion og behagligere lyd.
- Alle emhættens dele er lette at rengøre, alt er varmebestandig og kan kommes i opvaskemaskinen.
- - Min. lyd ved normal indstilling og maks. normal indstilling: 42 dB og 69 dB.
- - Optimeret lugtreduktionsydelse hvis der laves mad med kraftig lugt, f.eks. fisk.
- - Akustiske støjfiltere for et lavere lydniveau.
- Energiklasse: B (på en skala fra A+++ til D).
- Øverst: Opsamlingsbeholder på 200 ml til opsamling af eventuelt overkogning eller kondensvand.
- I alt en samlet opsamlingskapacitet på 900 ml (200 ml + 700 ml).
- Vandtæt blæsersystem.

Installation

- Dimensioner (HxBxD mm): 223 x 802 x 522
- Krævet niche-størrelse til installation (HxBxD mm) : 223 x 750 x (490 - 490)
- Min. bordplade tykkelse: 16 mm
- Tilsluttet effekt: 7400 W
- powerManagement funktion: begrænser den maksimale effekt, hvis det er nødvendigt (afhænger af sikringsbeskyttelse ved elektrisk installation).
- Strømkabel: 1.1 m, Kabel medfølger
- - Installation er mulig i ø- såvel som vægorienterede installation.
- Velegnet til aftræk eller recirkulation med 4 forskellige muligheder (ukanaliseret, delvis og fuldt kanaliseret recirkulation eller kanaludsugning). Installationstilbehør til ukanaliseret recirkulation, blandt disse fire cleanAir lugtfiltere og et teleskopisk skyderelement, er inkluderet i kogepladen. Det medfølgende tilbehør tillader nem og hurtig installation og kan planlægges i alle bordpladedybder ≥ 60 cm. Til andre typer installation anbefales et af følgende tilbehørssæt: ->

HZ9VDKE1 tilbehørssæt til kanaludsugning ved bordpladedybder ≥ 60 cm. -> HZ9VDKR1 til delvist kanaliseret recirkulation i bordplader på ≥ 60 cm dybde med max. bordpladehøjde på 960 mm. HZ9VDKR0 til delvist kanaliseret recirkulation i bordplader med 70 cm dybde og ≥ 70 cm dybde med max. bordpladehøjde på 960 mm.

- - Kogepladen skal være frit tilgængeligt nedefra, for at kunne få adgang til den nederste sikkerhedstank.
- 80 cm: plads til 4 gryder eller pander.

Fleksibilitet i kogezone

- 2 combiZone kogezone. Hver combiZone fungerer enten som to zoner, eller den kan kombineres til en stor zone
- : mulighed for at bruge større køkkengrej ved kombinere to klassiske kogezone til en stor.
- Kogezone foran til venstre: 190 mm, 210 mm, 2.2 kW (max. effekt 3.7 kW)
- Kogezone bagerst til venstre: 190 mm, 210 mm, 2.2 kW (max. effekt 3.7 kW)
- Kogezone bagerst til højre: 190 mm, 210 mm, 2.2 kW (max effekt 3.7 kW)
- Kogezone foran til højre: 190 mm, 210 mm, 2.2 kW (max. effekt 3.7 kW)

Brugervenlighed

- Mono touchSlider-betjening: styr effekten direkte med den trykte berøringslinje.
- 17 effekttrin: juster præcist varmen med 17 effekttrin (9 hovedtrin og 8 mellemliggende niveauer).
- Timer med stopfunktion på hver enkelt zone
- : slukker for kogezone efter afsluttet fastsat tid (f.eks. kogte æg).
- Minutur
- : en alarm lyder ved slut af fastsat tid (f.eks. pasta).

Tidsbesparelse og effektivitet

- Booster-funktion på alle induktionszoner
- : kog vand hurtigere takket være 50% mere energi end ved det højeste standardniveau.
- Automatisk varmeregulering i 2 trin med powerMove: øg eller sænk effektniveauet ved blot at bevæge potten frem eller tilbage.
- quickStart funktion: når der tændes, vælger kogepladen automatisk kogezone med køkkengrej (placeret i slukket tilstand).
- reStart funktion: i tilfælde af utilsigtet slukning skal du gendanne alle tidligere indstillinger ved at tænde kogepladen igen inden for 4 sekunder.

Design

- Uden ramme

Sikkerhed

- 2 trins restvarmeindikation for hver kogezone: viser hvilke kogezone der stadig er varme.
- Børnesikring: forhindre utilsigtet aktivering af kogepladen.
- controlPanel Pause - en funktion som låser betjeningspanelet i 35 sekunder for let rengøring: aftør overkogte væsker uden utilsigtet at

Udstyr

ændre indstillinger (blokering af alle berøringsknapper i 30 sekunder).

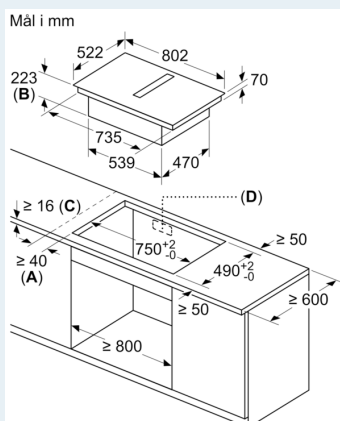
- Hovedafbryder: sluk for alle kogezone ved et tryk på en knap.
- Sikkerhedsafbryder: Af sikkerhedsmæssige årsager stopper opvarmningen efter en forudindstillet tid uden interaktion (kan tilpasses).
- Display der viser energiforbruget: viser elforbruget i den sidste tilberedningsproces.

Udstyr

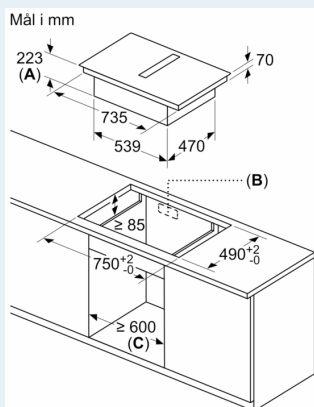
--	--

iQ500, Induktionskogeplade med indbygget emfang, 80 cm, overflademontering uden ramme ED811FQ15E

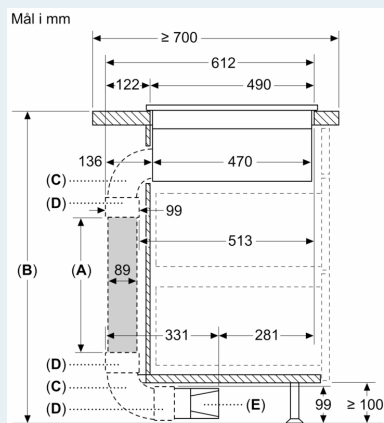
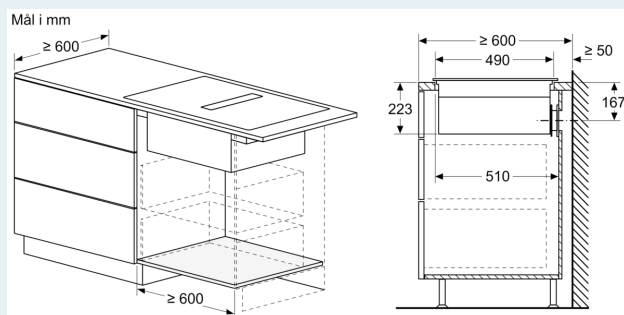
Stregtegninger



- A:** Mindste afstand fra udskæring til væg
B: Forsænkingsdybde
C: Bordpladen, hvor kogesektionen bliver indbygget, skal kunne tåle en belastning på ca. 60 kg, om nødvendigt ved hjælp af egnede underkonstruktioner.
D: Der skal udføres en udskæring til ledningerne på bagvæggen. Den nøjagtige størrelse og placering fremgår af de specifikke tegninger.



- A:** Forsænkingsdybde
B: Udskæring i bagpanel til rørføring. Den nøjagtige størrelse og position er angivet på den tilhørende tegning.
C: Alle modeller med en bredde på 80 cm kan installeres i et indbygningskab på 60 cm ved at tilpasse sidepanelerne.



- A:** Rørlængde
B: Køkkenhøjde
C: 90° L-formet rørbøjning
D: Forbindelsesmuffe
E: Diffusor

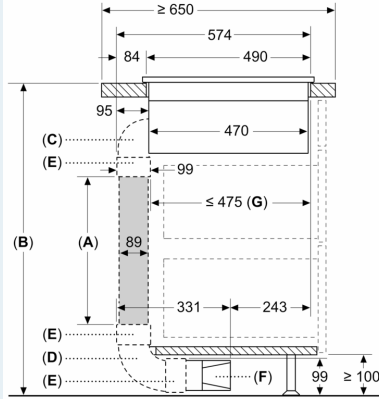
Kanalsæt til bordpladedybder ≥ 700 mm og op til 960 mm højde

Installatøren skal vælge rørlængden og om nødvendigt skære røret til svarende til køkkenhøjden

A	B
500	≤ 960
1000	> 960

Stregtegninger

Mål i mm

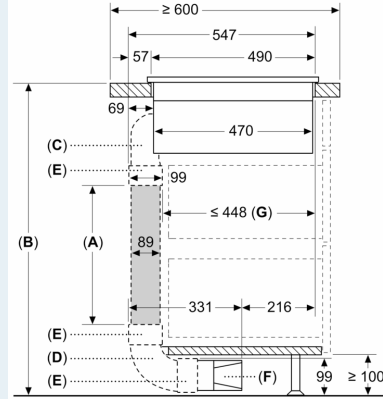


- A: Rørlængde
- B: Køkkenhøjde
- C: 90° M-formet rørbøjning
- D: 90° L-formet rørbøjning
- E: Forbindelsesmuffe
- F: Diffusor
- G: Afkortet skuffe

Installatøren skal vælge rørlængden og om nødvendigt skære røret til svarende til køkkenhøjden

A	B
500	≤ 940
1000	> 940

Mål i mm



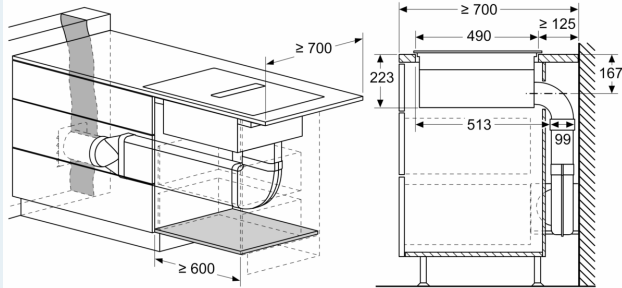
- A: Rørlængde
- B: Køkkenhøjde
- C: 90° S-formet rørbøjning
- D: 90° L-formet rørbøjning
- E: Forbindelsesmuffe
- F: Diffusor
- G: Afkortet skuffe

Kanalsæt til bordpladedybder ≥ 600 mm og op til 960 mm højde

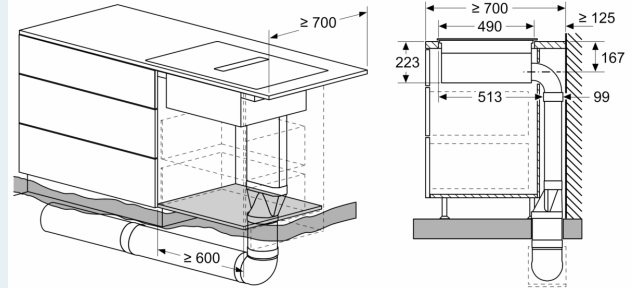
Installatøren skal vælge rørlængden og om nødvendigt skære røret til svarende til køkkenhøjden

A	B
500	≤ 990
1000	> 990

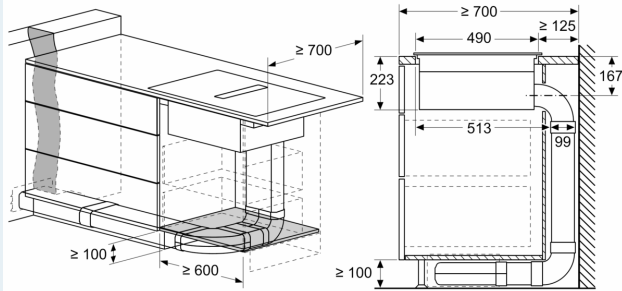
Mål i mm



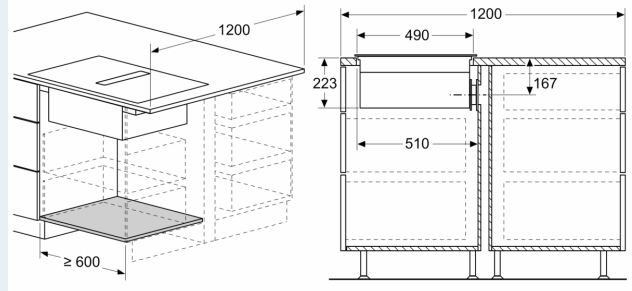
Mål i mm



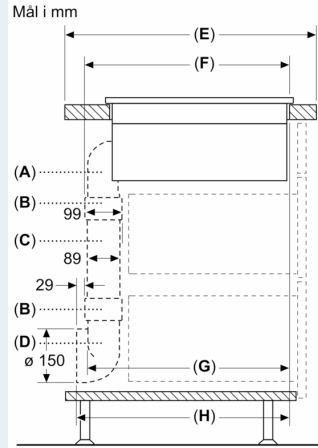
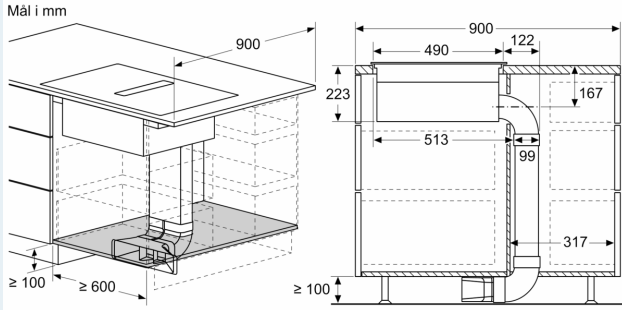
Mål i mm



Mål i mm

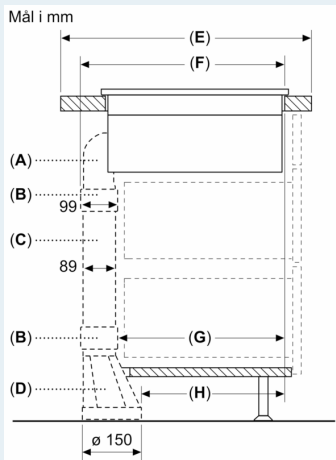


Stregtegninger



A	E	F	G	H
S-formet	≥ 600	547	545	579
M-formet	≥ 650	574	569	603
L-formet	≥ 700	612	609	643

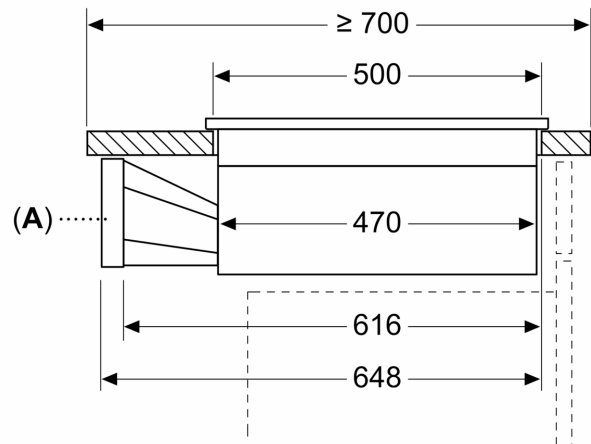
A: 90° rørbøjning
 B: Forbindelsesmuffe
 C: Lige rør
 D: 90° adapter rund-flad



A	E	F	G	H
S-formet	≥ 600	547	451	389
M-formet	≥ 650	574	475	413
L-formet	≥ 700	612	515	453

A: 90° rørbøjning
 B: Forbindelsesmuffe
 C: Lige rør
 D: Lige adapter rund-flad

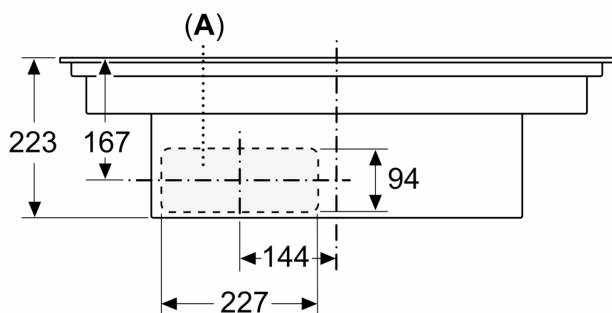
Mål i mm



A: Adapter rund-flad

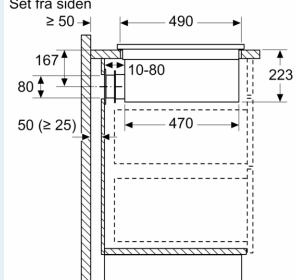
Stregtegninger

Mål i mm
Set forfra



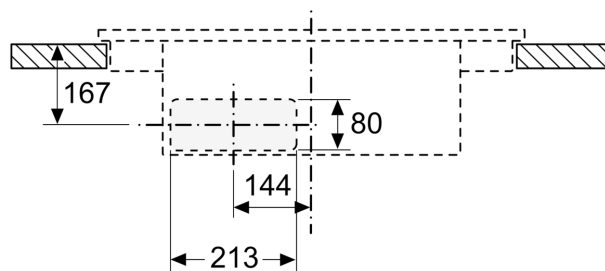
A: Tilsluttet direkte på bagsiden

Mål i mm
Set fra siden



Ved opstilling direkte op ad en uisoleret ydervæg ($\mu \geq 0.5 \text{ W/m}^2 \cdot \text{°C}$) anbefaler vi at anvende fuldt eller delvist recirkulerede rørføringer.

Mål i mm
Set forfra - Udkæring
til cirkulationsluft uden kanal



Mål i mm
Set forfra

