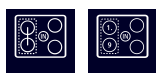
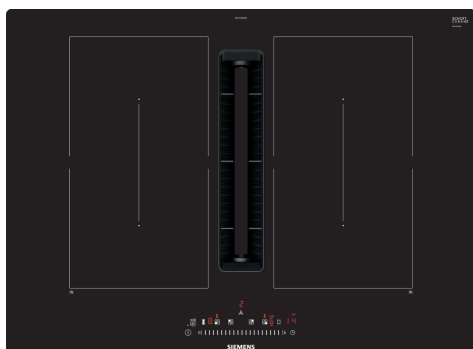


## iQ500, Induktionskogeplade med indbygget emfang, 70 cm, overflademontering uden ramme ED711FQ15E



### Medfølgende tilbehør

1 x Teleskopstik til ukanaliseret recirkulat, 1 x Clean Air Plus lugtfilter

### Tilbehør

HZ9VDSB3 Bøjning vertikal 90°, M til 65 cm dyb, HZ9VDSB4 Bøjning vertikal 90°, S til 60 cm dyb, HZ9VDS10 Adapter rund/flad, HZ9VDS11 Adapter 90° bøj Ø150 flad t.rund, HZ9VDSM1 Fladkanal 500mm, HZ9VDSM2 Fladkanal 1000mm, HZ9VDS1 Koblingsstykke (hun), HZ9VDS2 Adapter flex til VL 200 flad, HZ9VEDU0 Lydreducerende filtre til inductionAir, HZ9VRCR0 cleanAir recirculation replenishment fil, HZ9VRCR1 Clean Air Plus Lugtfilter, HZ9VRPD1 Sokkel ventilation, HZ32WA00 Trådløst stegetermometer 150x19x52 mm, HZ390090 Wok til induktion, zoner på 16cm Ø, HZ9ES100 ;, HZ9FE280 Pande, ø28 non-stick, HZ9SE030 ;, HZ9SE040 Grydesæt 4 stk., HZ9SE060 Grydesæt 6 stk., HZ9VDKE1 Udstødningssæt, HZ9VDKR0 Recirkulationssæt 70cm bord, HZ9VDKR1 Recirkulationssæt 60cm bord, HZ9VDKR2 ;, HZ9VDSB1 Fladkanal 90° horisontal bøjning, HZ9VDSB2 Bøjning vertikal 90°, L til 70 cm dyb

### Induktionskogeplade i flot design med helintegreret emhætte.

- ✓ combiZone – kombinér to induktionszoner, og få plads til selv ekstra store gryder.
- ✓ Med touchSlider betjeningen er det muligt at ændre effektniveauet ved at trykke direkte på touchSlideren eller ved at køre én finger henover.
- ✓ The inductionAir Plus garanterer minimal støj - uden at gå på kompromis med ventilationsydelsen.
- ✓ Nem at rengøre – nu er det slut med at bokse med at rengøre din emhætte.
- ✓ Med powerMove forudindstilles individuelle effekt niveauer for den forreste og bagerste combiZone. Disse aktiveres eller deaktiveres automatisk ved at flytte gryden fra den ene til den anden combiZone.

### Udstyr

#### Teknisk data

Produktfamilie: .....	Kogesektion
glaskeramik	
Type af installation: .....	Indbyggede
Energiinput: .....	Elektrisk kogesektion
Nichemål ved indbygning (H x B x D): 223 x 560-560 x 490-490 mm	
Bredde: .....	710 mm
Produktmål (HxBxD): .....	223 x 710 x 522 mm
Dimension af pakket produkt: .....	430 x 950 x 660 mm
Nettovægt: .....	23.5 kg
Bruttovægt: .....	29.9 kg
Restvarmeindikator: .....	ja
Placering af kontrolpanel: .....	Front
Grundlæggende overflademateriale: .....	Glaskeramik
Farve, overflade: .....	Sort
Længde på elledning: .....	110.0 cm
Sealed Burners: .....	Nej
powerBoost: .....	Alle kogezoner
Styrke i andet varmeelement: .....	3.6 kW
Antal hastighedsindstillinger: .....	9-trin + 2 intensiv
Maks. udsugning: .....	500 m³/h
Maksimal udsugning intensiv ved recirkulation: .....	595.0 m³/h
Maks. udsugning recirkulation: .....	487 m³/h
Maksimalt udsugningsluft intensiv: .....	622 m³/h
Lydniveau: .....	69 dB(A) re 1 pW
Lugtfilter: .....	Nej
Luftcirkulation: .....	Aftræk / Recirkulation (tilbehør fås separat)
Elementspænding: .....	220-240/380-415 V
Frekvens: .....	50-60 Hz
Medleveret tilbehør: .....	1 x Teleskopstik til ukanaliseret recirkulat, 1 x Clean Air Plus lugtfilter
Udsæt indstillinger for slukning: .....	30R_12E min



## iQ500, Induktionskogeplade med indbygget emfang, 70 cm, overflademontage uden ramme ED711FQ15E

### Udstyr

- Kan monteres i 60 cm brede underskabe

#### inductionAir Plus system

#### kogeplade med integreret emhætte.

- Induktionskogeplade med effektivt fuldt integreret emhætte.
- Velegnet til kanaliseret eller recirkuleret udsugningsinstallation. Installationstilbehør til ukanaliseret recirkulation, heriblandt fire cleanAir lugtfiltere og et teleskopisk skyderelement, er inkluderet i kogepladen. Tilbehør til andre installationsmuligheder er tilgængeligt, detaljer i installationsteksten.
- Emfanget er æstetisk integreret i kogepladen og går helt i ét med den glaskeramiske plade. Kogegrejet kan frit flyttes rundt over hele kogepladen.
- Emhætte-system med 9 elektronisk styrede effektniveauer og 2 Boost-/Intensiv niveauer (med automatisk tilbagesstilling til normal drift) via Mono touchSlider-betjening
- - Automatisk aktivering af emhætten, når en kogezone tages i brug. - Automatisk efterløbsautomatik efter endt madlavning, for at fjerne rester af mados (ved lavt lydniveau, 12 min. ved aftræk, 30 min. ved recirkulation, kan slukkes manuelt). - Fuld kontrol med Mono touchSlider-betjening.
- Emhætten starter automatisk, når en kogezone tages i brug.
- Forsinket sluk-automatik efter kogezoneerne er blevet slukket, således at resterende lugt efter endt madlavning, også bliver fjernet. Arbejder med lav og stillestående effekt i ca. 12 minutter og 30 minutter ved recirkulation. Kan slukkes manuelt.
- Integreret højtydende fedtfilter i rustfrit stål med 12 filtreringslag med sort topfilter, for et æstetisk integreret design. Fedtfilter effektivitet på 94 %.
- Alle emhættens dele er lette at rengøre, alt er varmebestandig og kan kommes i opvaskemaskinen.
- Øverst: Opsamlingsbeholder på 200 ml til opsamling af eventuelt overkogning eller kondensvand.
- Sikkerhedstank til flydende væsker med en ekstra kapacitet på 700 ml til mere alvorlige utilsigtede situationer. Tåler opvaskemaskine. Let tilgængelig og aftagelig nedefra.
- I alt en samlet opsamlingskapacitet på 900 ml (200 ml + 700 ml).
- Vandtæt blæsesystem.
- Ydeevnen af ventilationssystemet:
  - - Kapacitet ved aftræk (i henhold til EN 61591): min. normal indstilling 154 m<sup>3</sup>/t, maks. normal indstilling 500 m<sup>3</sup>/t, maks. intensiv indstilling 622 m<sup>3</sup>/t.
  - - Kapacitet ved recirkulation (i henhold til EN 61591): min. normal indstilling 117 m<sup>3</sup>/t, maks. normal indstilling 487 m<sup>3</sup>/t, max. Boost-/Intensiv indstilling 595 m<sup>3</sup>/t.
  - - Lydeffekt ved aftræk (i henhold til EN 60704-3): min. normal indstilling 42 dB re 1 pW, maks. normal indstilling 69 dB re 1 pW, intensiv indstilling 74 dB re 1 pW.
  - - Lydeffekt ved recirkulation (i henhold til EN 60704-3.): min. normal indstilling 41 dB re 1 pW, maks. normal indstilling 68 dB re 1 pW, max. Boost-/Intensiv indstilling 72 dB re 1 pW.
- - Fedtfilter effektivitet (i henhold til EN 61591) 94 %.

- Forbrugsdata og energieffektivitet (i henhold til Forordning (EU) nr. 65/2014):
- Energiklasse: B (på en skala fra A+++ til D).
- - Min. lyd ved normal indstilling og maks. normal indstilling: 42 dB og 69 dB.
- - Optimeret lugtreduktionsydelse hvis der laves mad med kraftig lugt, f.eks. fisk.
- - Akustiske støjfiltere for et lavere lydniveau.
- Til aftræk: 2 x 2 sæt direkte integrerede, højtydende akustikkfiltere til signifikant støjreduktion og behagligere lyd.

#### Installation

- Dimensioner (HxBxD mm): 223 x 710 x 522
- Krævet niche-størrelse til installation (HxBxD mm) : 223 x 560 x (490 - 490)
- Min. bordplade tykkelse: 16 mm
- Tilsluttet effekt: 7400 W
- powerManagement funktion: begræns den maksimale effekt, hvis det er nødvendigt (afhænger af sikringsbeskyttelse ved elektrisk installation).
- Strømkabel: 1.1 m, Kabel medfølger
- Velegnet til aftræk eller recirkulation med 4 forskellige muligheder (ukanaliseret, delvis og fuldt kanaliseret recirkulation eller kanaludsugning). Installationstilbehør til ukanaliseret recirkulation, blandt disse fire cleanAir lugtfiltere og et teleskopisk skyderelement, er inkluderet i kogepladen. Det medfølgende tilbehør tillader nem og hurtig installation og kan planlægges i alle bordpladedybder  $\geq 60$  cm. Til andre typer installation anbefales et af følgende tilbehørssæt: -> HZ9VDKE1 tilbehørsstartsæt til kanaludsugning ved bordpladedybder  $\geq 60$  cm. -> HZ9VDKR1 til delvist kanaliseret recirkulation i bordplader på  $\geq 60$  cm dybde med max. bordpladehøjde på 960 mm. HZ9VDKRO til delvist kanaliseret recirkulation i bordplader med 70 cm dybde og  $\geq 70$  cm dybde med max. bordpladehøjde på 960 mm.
- - Installation er mulig i ø- såvel som vægorienterede installation.
- - Kogepladen skal være frit tilgængeligt nedefra, for at kunne få adgang til den nederste sikkerhedstank.
- 70 cm: plads til 4 gryder eller pander.

#### Fleksibilitet i kogezoneer

- 2 combiZone kogezoneer. Hver combiZone fungerer enten som to zoner, eller den kan kombineres til en stor zone
- : mulighed for at bruge større køkkengrej ved kombinere to klassiske kogezoneer til en stor.
- Kogezone foran til venstre: 190 mm, 210 mm, 2.2 kW (max. effekt 3.7 kW)
- Kogezone bagerst til venstre: 190 mm, 210 mm, 2.2 kW (max. effekt 3.7 kW)
- Kogezone bagerst til højre: 190 mm, 210 mm, 2.2 kW (max effekt 3.7 kW)
- Kogezone foran til højre: 190 mm, 210 mm, 2.2 kW (max. effekt 3.7 kW)

#### Brugervenlighed

## Udstyr

- Mono touchSlider-betjening: styr effekten direkte med den trykte berøringslinje.
- 17 effektrin: juster præcist varmen med 17 effektrin (9 hovedtrin og 8 mellemliggende niveauer).
- Timer med stopfunktion på hver enkelt zone
- : slukker for kogezone efter afsluttet fastsat tid (f.eks. kogte æg).
- Minutur
- : en alarm lyder ved slut af fastsat tid (f.eks. pasta).

### Tidsbesparelse og effektivitet

- Booster-funktion på alle induktionszoner
- : kog vand hurtigere takket være 50% mere energi end ved det højeste standardniveau.
- Automatisk varmeregulering i 2 trin med powerMove: øg eller sænk effektniveauet ved blot at bevæge potten frem eller tilbage.
- quickStart funktion: når der tændes, vælger kogepladen automatisk kogezone med køkkengrej (placeret i slukket tilstand).
- reStart funktion: i tilfælde af utilsigtet slukning skal du gendanne alle tidligere indstillinger ved at tænde kogepladen igen inden for 4 sekunder.

### Design

- Uden ramme

### Sikkerhed

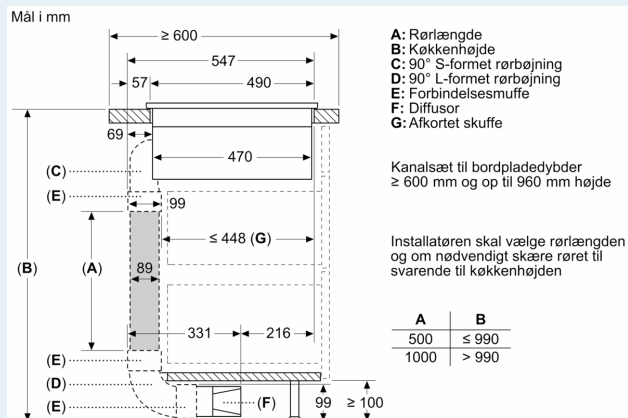
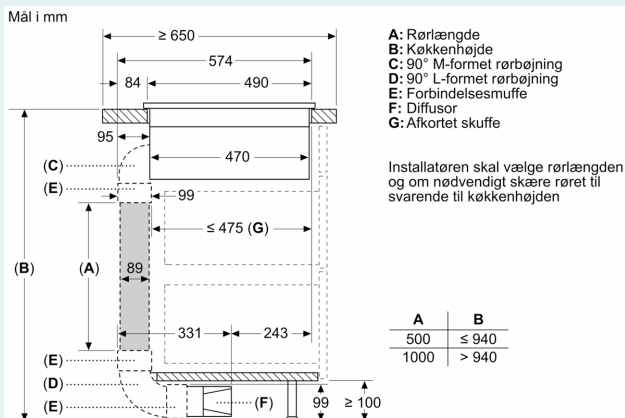
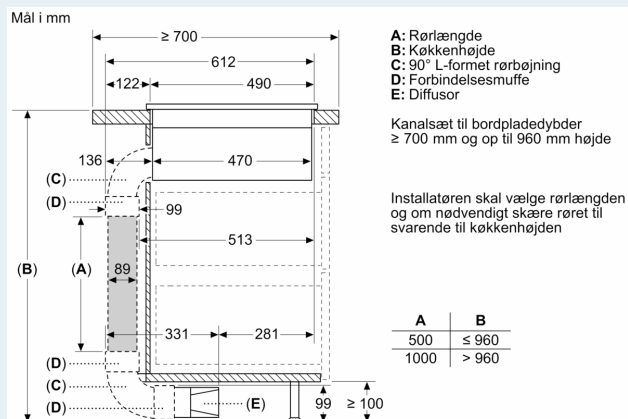
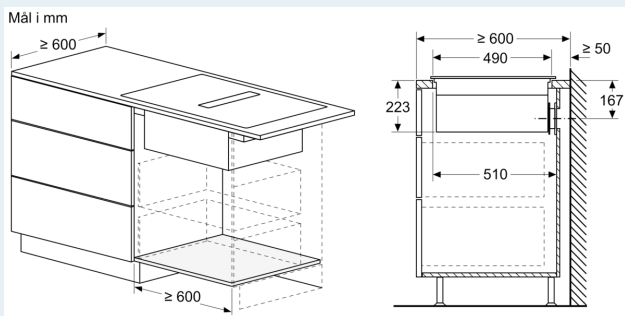
- 2 trins restvarmeindikation for hver kogezone: viser hvilke kogezone der stadig er varme.
- Børnesikring: forhindre utilsigtet aktivering af kogepladen.
- controlPanel Pause - en funktion som låser betjeningspanelet i 35 sekunder for let rengøring; aftør overkogte væsker uden utilsigtet at ændre indstillinger (blokering af alle berøringsknapper i 30 sekunder).
- Hovedafbryder: sluk for alle kogezone ved et tryk på en knap.
- Sikkerhedsafbryder: Af sikkerhedsmæssige årsager stopper opvarmningen efter en forudindstillet tid uden interaktion (kan tilpasses).
- Display der viser energiforbruget: viser elforbruget i den sidste tilberedningsproces.

Udstyr

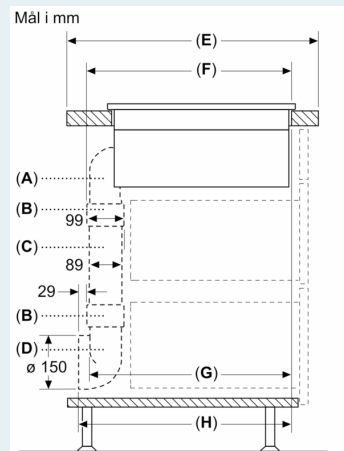
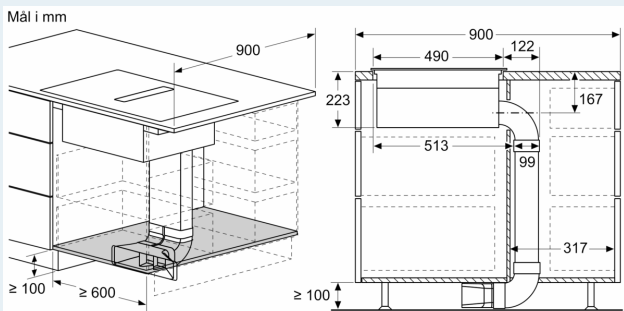
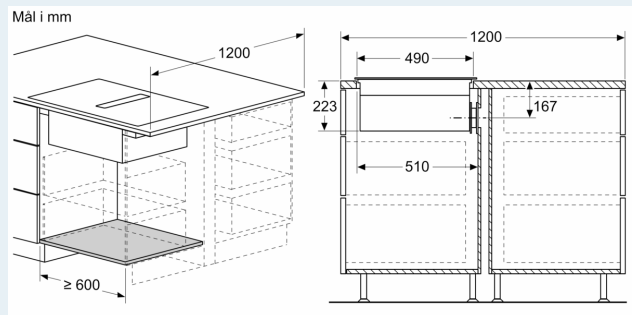
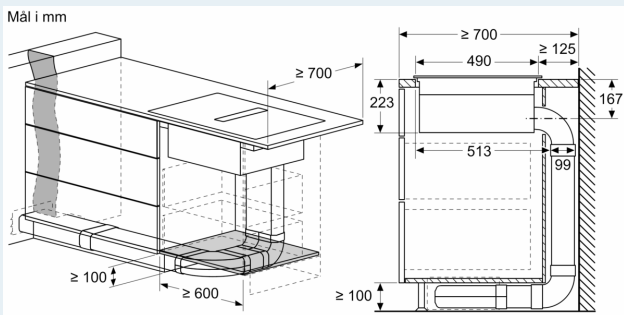
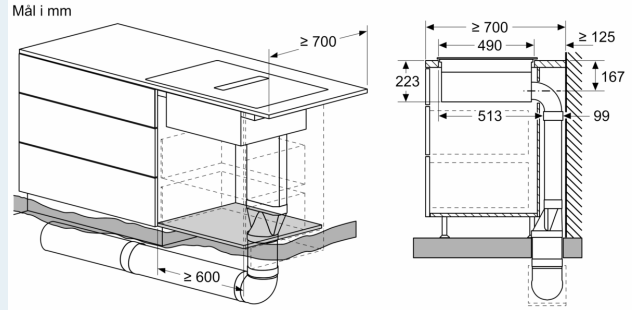
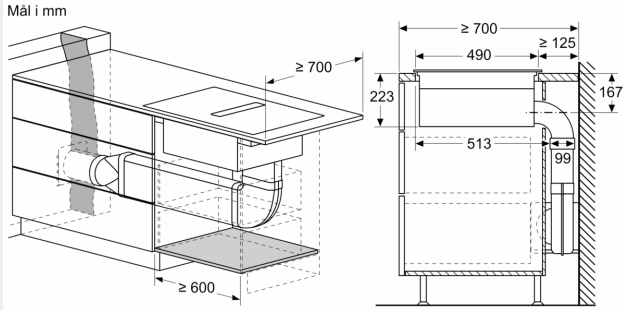
--	--

## iQ500, Induktionskogeplade med indbygget emfang, 70 cm, overflademontering uden ramme ED711FQ15E

### Stregtegninger



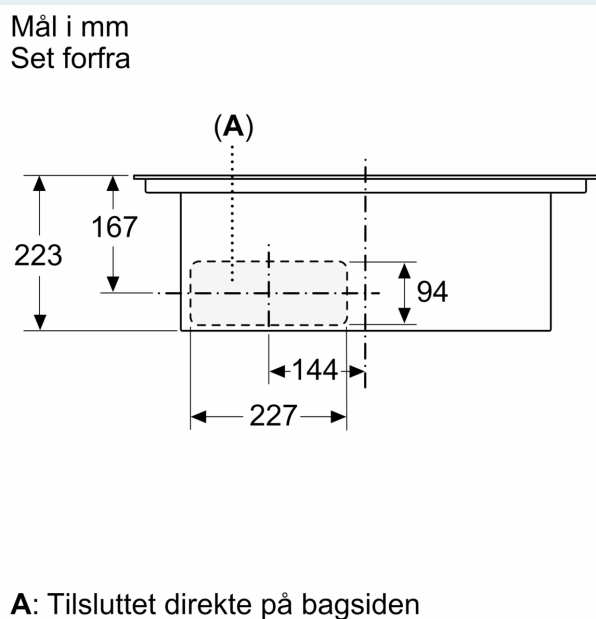
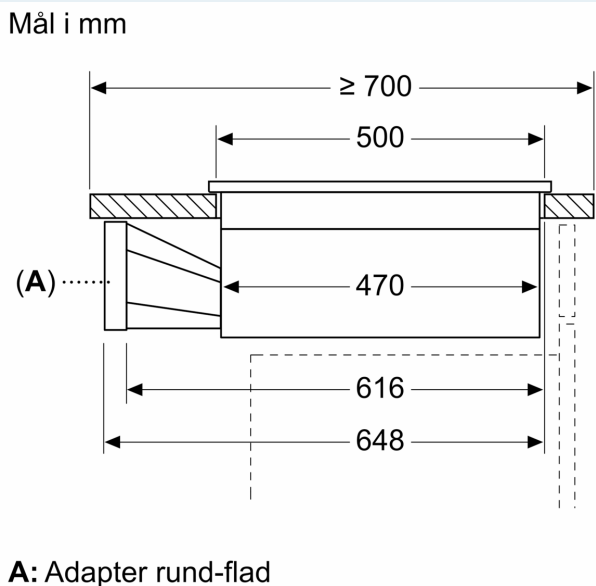
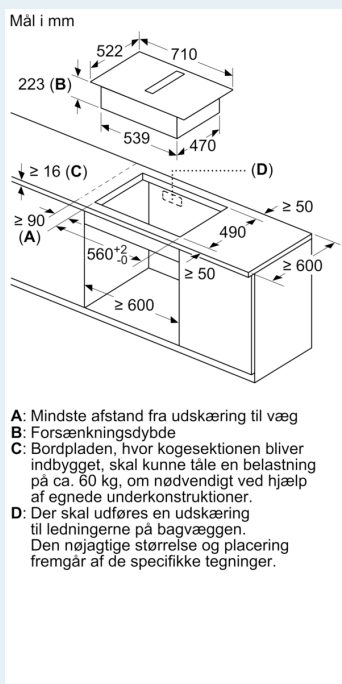
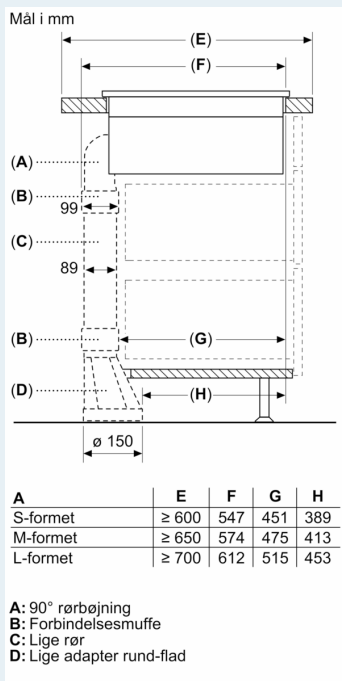
## Stregtegninger



	E	F	G	H
S-formet	≥ 600	547	545	579
M-formet	≥ 650	574	569	603
L-formet	≥ 700	612	609	643

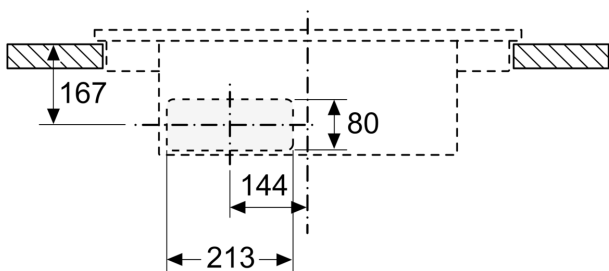
- A: 90° rørbøjning
- B: Forbindelsesmuffe
- C: Lige rør
- D: 90° adapter rund-flad

## Stregtegninger

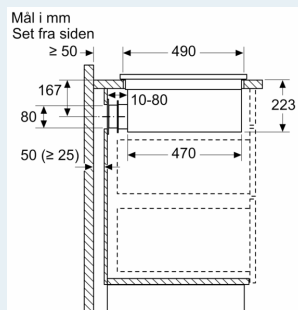
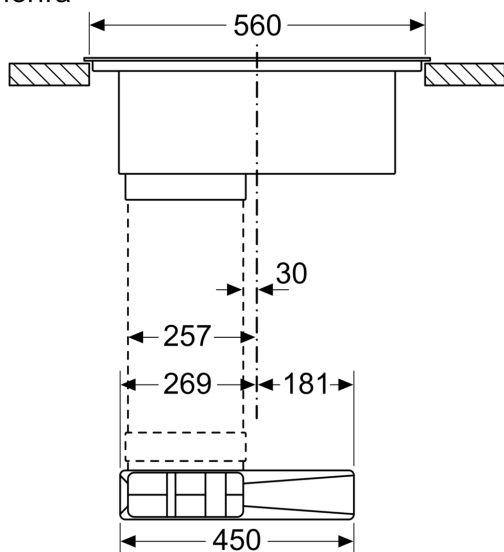


## Stregtegninger

Mål i mm  
 Set forfra - Udkæring  
 til cirkulationsluft uden kanal



Mål i mm  
 Set forfra



Ved opstilling direkte op ad en uisoleret ydervæg ( $\mu \geq 0.5 \text{ W/m}^2\text{C}$ ) anbefaler vi at anvende fuldt eller delvist recirkulerede rørføring.