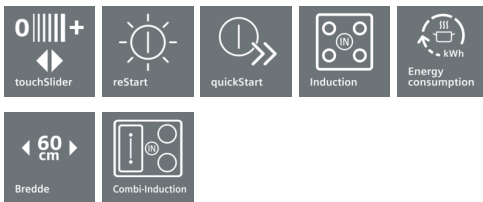


iQ500, Induktionskogeplade, 60 cm, ED675FSB1E



Induktionskogeplade med innovative funktioner, hvilket gør madlavningen yderst fleksibel i alle situationer.

Udstyr

Teknisk data

Produktfamilie : Kogesektion glaskeramik
 Installation : Indbygning
 Energiinput : El
 Samlet antal indstillinger, som kan anvendes på samme tid : 4
 Nichemål ved indbygning, mm (H x B x D) : 51 x 560-560 x 490-500
 Bredde på produktet : 602
 Produktmål, mm : 51 x 602 x 520
 Dimension af pakket produkt (mm) : 126 x 753 x 603
 Nettovægt (kg) : 12,411
 Bruttovægt (kg) : 13,6
 Restvarmeindikator : Separat
 Placering af kontrolpanel : right
 Grundlæggende overflademateriale : Glaskeramik
 Farve, overflade : sort
 Godkendelse af certifikater : AENOR, CE
 Længde på elledning (cm) : 110
 EAN-kode : 4242003715932
 Elektrisk tilslutningseffekt (W) : 6900
 Elementspænding (V) : 220-240
 Frekvens (Hz) : 50; 60



Tilbehør

HZ390090 Wok til induction, zoner på 16cm Ø

iQ500, Induktionskogeplade, 60 cm, ED675FSB1E

Udstyr

Komfort

- Mono touchSlider-betjening
- 17 effektrin

Professionelt udstyr

- combiZone: Kogezoner kan kobles sammen til en stor zone
- Automatisk varmeregulering med Automatisk varmeregulering i 2 trin med powerMove
- Booster-funktion på alle induktionszoner
- Timer med stopfunktion på hver enkelt zone, Minutur

Specifikationer

- Gryderegistrering
- reStart funktion
- quickStart funktion

Miljø og sikkerhed

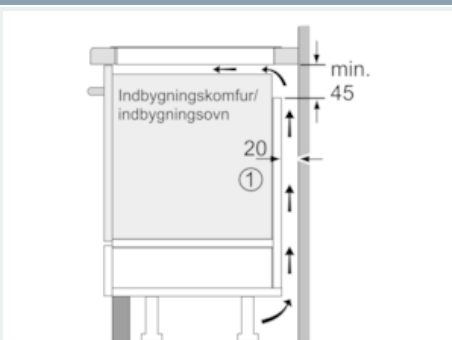
- Børnesikring
- 2 trins restvarmeindikation for hver kogezone
- Display der viser energieffektiviteten

Installation:

- Kan kombineres med øvrige kogesektioner i samme design

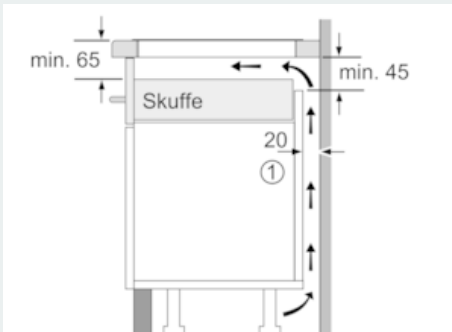
iQ500, Induktionskogeplade, 60 cm, ED675FSB1E

Stregtegninger



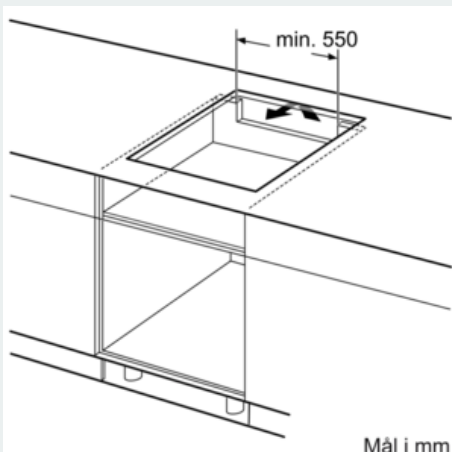
① Udluftningsspalten skal være fastlagt

Mål i mm

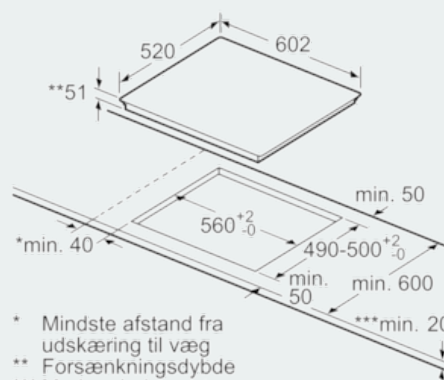


① Udluftningsspalten skal være fastlagt.

Mål i mm



Mål i mm



- * Mindste afstand fra udskæring til væg
- ** Forsænkingsdybde
- *** Med underbygget ovn evt. mere, se ovnens måkrav

Mål i mm