

## iQ700, Fuldautomatisk indbygningkaffemaskine, Sort CT836LEB6



### Tilbehør

TZ70003	Vandfilterpatron t/ espressomaskiner
TZ80001A	Rengøringsstabs/espresso
TZ80001B	Rengøringsstabs/espresso
TZ80002A	Afkalkningstabletter t/ espressomaskiner
TZ80002B	Afkalkningstabletter t/ espressomaskiner
TZ80004A	Rengøringskit t/ espressomaskiner
TZ80004B	Rengøringskit t/ espressomaskiner
TZ80009N	Isoleret mælkebeholder

Indbygget fuldautomatisk espressomaskine med Home Connect for perfekt kaffenydelse og komfort.

- ✓ Vores partnerskab med Amazon Alexa gør det muligt, at betjene dine produkter med din stemme.
- ✓ Mindre bitter smag i den ekstra stærke kaffe. aromaDouble Shot kværner kaffen to gange.
- ✓ autoMilk Clean - fuldautomatisk rengøring og optimal hygiejne.
- ✓ Førsteklasses keramisk kværn - ceramDrive.
- ✓ Den intelligente coffeeSensor System tilpasser automatisk kværnetiden til bønnesorten, der males, så du altid får den perfekte mængde til din foretrukne kaffe.

### Udstyr

#### Teknisk data

Type af installation:	Indbyggede
Skummundstykke:	Nej
Display:	Nej
Vandbeskyttelsessystem:	Nej
Portionsstørrelser:	Alle kopper
Produktmål (HxBxD):	455 x 594 x 385 mm
Dimension af pakket produkt:	540 x 478 x 670 mm
Nichemål ved indbygning (H x B x D):	449 x 558 x 356 mm
EAN-kode:	4242003800171
Strømstyrke:	10 A
Elementspænding:	220-240 V
Frekvens:	50/60 Hz
Stiktype:	Schukostik med jord



## iQ700, Fulldautomatisk indbygningskaffemaskine, Sort CT836LEB6

### Udstyr

#### Home Connect

- Opdag en ny måde at betjene dine hvidevarer på. Med Home Connect app'en kan du betjene dine hvidevarer via smartphone eller tablet - uanset hvor du er
- Vælg hvilken type drik og start brygningen af din favorit drik vha. app'en
- coffeeWorld: Yderligere 17 internationale kaffespecialiteter findes tilgængelige i app'en. Fra Australsk Flat White til Cappuccino a la Wien til Columbiansk Cortado
- Kaffeopskrift: App'en har en stor variation af opskrifter med kaffe som ingrediens, som kan overføres til en ovn med Home Connect. Alt fra Espresso Crème Brûlée til dyreryg med kaffecrisp

#### Vigtigste egenskaber

- autoMilk Clean: Helt automatisk rengøring af mælkesystemet med damp efter hver kop
- Innovativt varmesystem - sensoFlow system - for hurtig opvarmning
- Belyst ShiftControl-betjening samt TFT-farvedisplay med interaktiv menu
- OneTouch DoubleCup: Tilbered to kopper samtidigt med alle kaffe- og mælkespecialiteter
- Ristretto, Espresso, Espresso Macchiato, sort kaffe, Cappuccino, Latte Macchiato, kaffe med mælk, varm mælk, mælkeskum, egendefineret mælkedrik, varmt vand - med et enkelt tryk

#### Drikke

- aromaDouble Shot: stærkere kaffe med samme fyldige aroma

#### Komfort

- myCoffee: Gem 8 favorit drikke med individuelle navne og personlig indstilling af mælk og espresso
- Aftagelig vandtank (2.4 l), bønnebeholder med aromabevarende låg (500 g)
- Forvarsel om når bønnebeholder eller vandtank snart er tom, samt når vandfilter bør skiftes
- Flexibel mækeløsning: Bestem selv om mælkebeholderen skal tilsluttes eller brug evt. en mælkekarton
- Eksklusiv keramisk kværn - silentCeram Drive, med et lavt lydniveau
- coffeeSensor System: Kværnen tilpasser sig automatisk til blandingen af bønner
- One-touch kaffe med mælk specialiteter med ekstra fint mælkeskum takket være en innovativ mælkeskummer
- Foruden kaffedrikke kan mælkeskum, varm mælk vælges separat
- Minimering af opvarmningstid: Hurtig første kop!
- Vandpumpe med 19 bar tryk
- 15.000 kopper garanti: Garanteret ensartet smagsresultat for op til 15.000 brygninger. (Gælder ikke ved kommerciel anvendelse og i max. 24 måneder)
- Mulighed for at justere malingsgraden

#### Hygiejne

- Mælkedysen er udtagelig, hvilket gør den lettere at rengøre under rindende vand eller i opvaskemaskinen
- SinglePortionCleaning funktion. Maskinen skyller bryggeenheden

igennem efter hver kop. Hygiejnisk og altid frisk kaffe funktion. Maskinen skyller bryggeenheden igennem efter hver kop. Hygiejnisk og altid frisk kaffe.

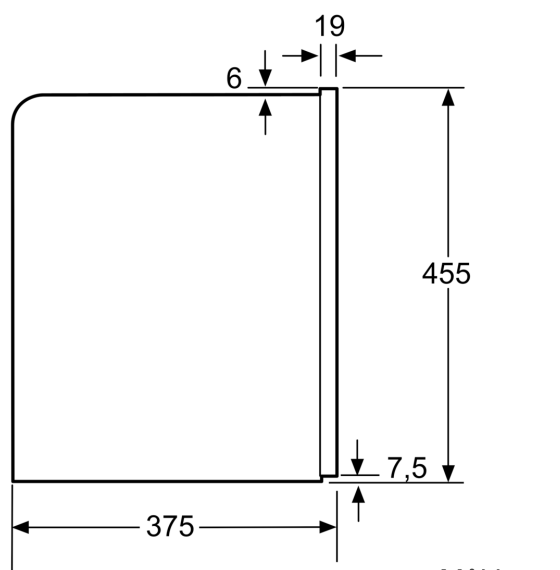
- Automatisk rensning når maskinen tændes og slukkes
- Aftagelig drypbakke med beholder for kaffegrums
- calc'nClean: fulldautomatisk rengørings- og afkalkningsprogram
- Maskinen giver informationer om hvor mange kopper som kan brygges før rengøring og/eller afkalkning skal udføres

#### Tilbehør

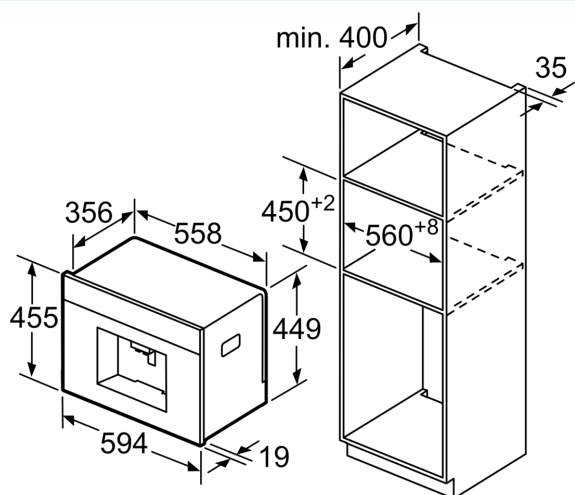
- Tilbehør: Rengøringstabletter (TZ80001N), afkalkningstabletter (TZ80002N), BRITA Intenza vandfilter (TZ70003), rengøringsæt til kaffemaskiner (TZ80004), isoleret mælkebeholder (TZ80009N)

## iQ700, Fulldautomatisk indbygningskaffemaskine, Sort CT836LEB6

### Stregtegninger

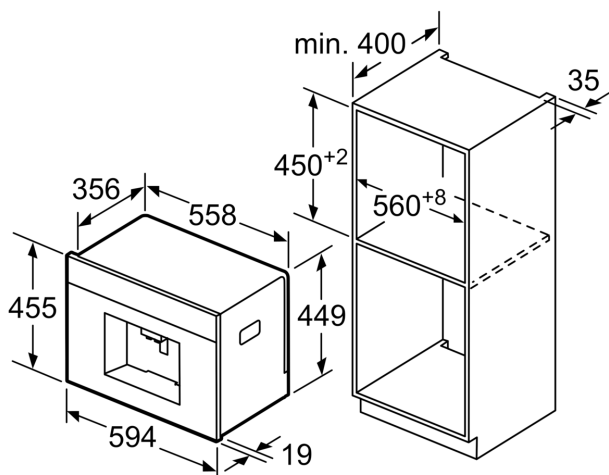


Mål i mm



Bønne- og vandbeholder tages ud forfra.  
Anbefalet indbygningshøjde 95-145 cm.

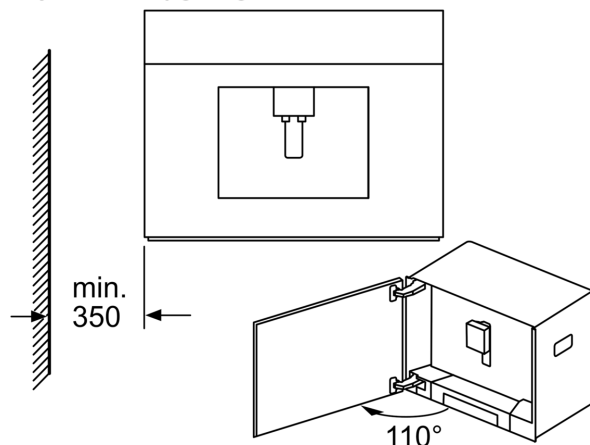
Mål i mm



Bønne- og vandbeholder tages ud forfra.  
Anbefalet indbygningshøjde 95-145 cm.

Mål i mm

### Hjørneindbygning venstre



Når hængsel-begrænseren på 92° (reservedelsnr. 00636455) anvendes, er minimumafstanden til væggen kun 100 mm.

Mål i mm

Stregtegninger

