

iQ700, Fulldautomatisk indbyggningskaffemaskine, Rustfrit stål CT636LES6



Tilbehør

TZ80004A	Rengøringskit t/ espressomaskiner
TZ80004B	Rengøringskit t/ espressomaskiner
TZ80009N	Isoleret mælkebeholder
TZ70003	Vandfilterpatron t/ espressomaskiner
TZ80001A	Rengøringsstabs/espresso
TZ80001B	Rengøringsstabs/espresso
TZ80002A	Afkalkningstabletter t/ espressomaskiner
TZ80002B	Afkalkningstabletter t/ espressomaskiner
Y988081300 :	
Y988081012 :	
Y988081302 :	
Y988081303 :	

Indbygget fulldautomatisk espressomaskine med Home Connect for perfekt kaffenydelse og komfort.

- ✓ Mindre bitter smag i den ekstra stærke kaffe. aromaDouble Shot kværner kaffen to gange.
- ✓ autoMilk Clean - fulldautomatisk rensning og optimal hygejne.
- ✓ Førsteklasses keramisk kværn - ceramDrive.
- ✓ Den intelligente coffeeSensor System tilpasser automatisk kværnetiden til bønnesorten, der males, så du altid får den perfekte mængde til din foretrukne kaffe.
- ✓ oneTouch: Espresso, kaffe, cappuccino eller latte macchiato ved ét tryk på en knap.

Udstyr

Teknisk data

Type af installation:	Indbyggede
Skummundstykke:	Nej
Display:	Nej
Vandbeskyttelsessystem:	Nej
Portionsstørrelser:	Alle kopper
Produktmål (HxBxD):	455 x 594 x 385 mm
Dimension af pakket produkt:	540 x 478 x 670 mm
Nichemål ved indbygning (H x B x D):	449 x 558 x 356 mm
EAN-kode:	4242003703595
Strømstyrke:	10 A
Elementspænding:	220-240 V
Frekvens:	50/60 Hz
Stiktype:	Schukostik med jord



iQ700, Fuldautomatisk indbygningskaffemaskine, Rustfrit stål CT636LES6

Udstyr

Home Connect

- Opdag en ny måde at betjene dine hvidevarer på. Med Home Connect app'en kan du betjene dine hvidevarer via smartphone eller tablet - uanset hvor du er
- Vælg hvilken type drik og start brygningen af din favorit drik vha. app'en
- coffeeWorld: Yderligere 17 internationale kaffespecialiteter findes tilgængelige i app'en. Fra Australsk Flat White til Cappuccino a la Wien til Columbiansk Cortado
- Kaffeopskrift: App'en har en stor variation af opskrifter med kaffe som ingrediens, som kan overføres til en ovn med Home Connect. Alt fra Espresso Crème Brûlée til dyreryg med kaffecrisp
- Kaffe know how. I app'en findes interessant information om bla. kaffebønnesorter, malemetoder og forskellige ristningsteknikker

Vigtigste egenskaber

- autoMilk Clean: Helt automatisk rengøring af mælkesystemet med damp efter hver kop
- Innovativt varmesystem - sensoFlow system - for hurtig opvarmning
- OneTouch DoubleCup: Tilbered to kopper samtidigt med alle kaffe- og mælkespecialiteter

Drikke

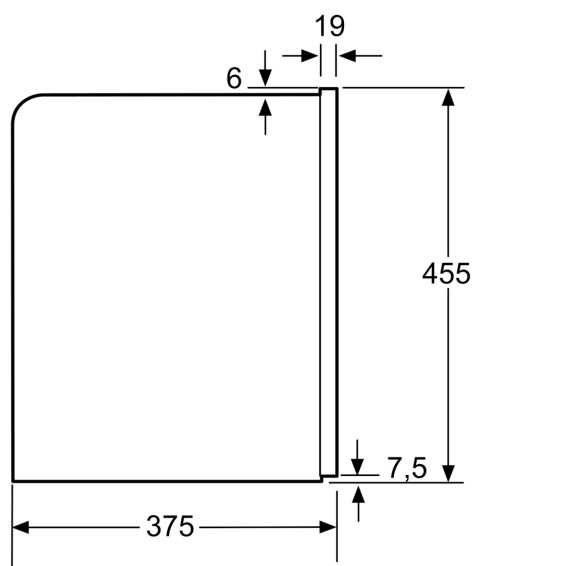
- Ristretto, Espresso, Espresso Macchiato, sort kaffe, Cappuccino, Latte Macchiato, kaffe med mælk, varm mælk, mælkeskum, egendefineret mælkedrik, varmt vand - med et enkelt tryk
- aromaDouble Shot: stærkere kaffe med samme fyldige aroma

Komfort

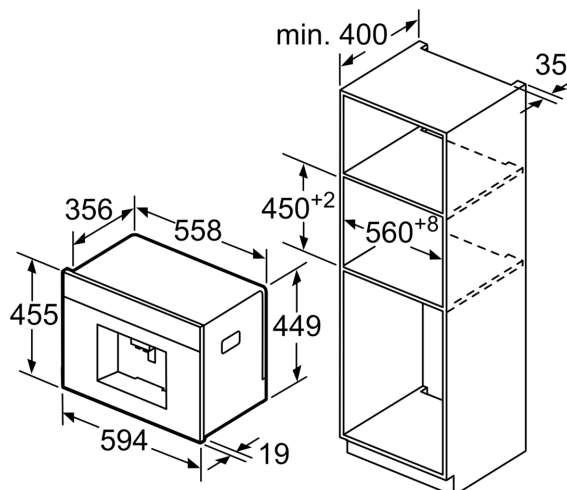
- Belyst ShiftControl-betjening samt TFT-farvedisplay med interaktiv menu
- myCoffee: Gem 8 favorit drikke med individuelle navne og personlig indstilling af mælk og espresso
- Aftagelig vandtank (2.4 l), bønnebeholder med aromabevarende låg (500 g)
- Eksklusiv keramisk kværn - silentCeram Drive, med et lavt lydniveau
- One-touch kaffe med mælk specialiteter med ekstra fint mælkeskum takket være en innovativ mælkeskummer
- Vandpumpe med 19 bar tryk
- calc'nClean: fuldautomatisk rengørings- og afkalkningsprogram
- Maskinen giver informationer om hvor mange kopper som kan brygges før rengøring og/eller afkalkning skal udføres
- Mulighed for at justere malingsgraden
- Flere valg af sprog i display, blandt andet svensk, norsk, dansk, engelsk og finsk

**iQ700, Fuldautomatisk
indbygningkaffemaskine,
Rustfrit stål
CT636LES6**

Stregtegninger

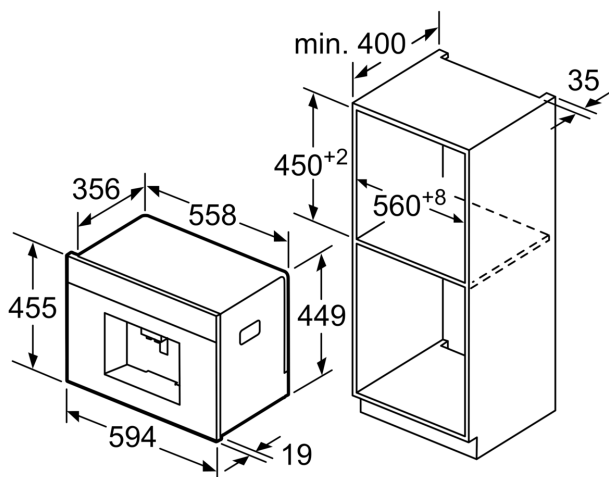


Mål i mm



Bønne- og vandbeholder
tages ud forfra.
Anbefalet indbygningshøjde 95-145 cm.

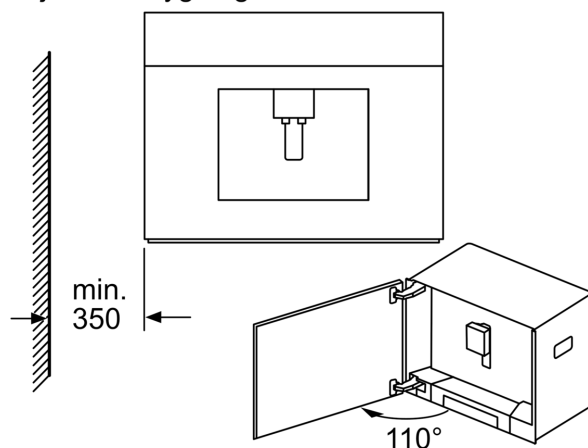
Mål i mm



Bønne- og vandbeholder
tages ud forfra.
Anbefalet indbygningshøjde 95-145 cm.

Mål i mm

Hjørneindbygning venstre



Når hængsel-begrænseren
på 92° (reservedelsnr. 00636455)
anvendes, er minimumafstanden
til væggen kun 100 mm.

Mål i mm

Stregtegninger

