

iQ700, Kompakt dampovn til indbygning, 60 x 45 cm, Sort CS958GCB1



A+



Medfølgende tilbehør

1 x Emaljeret bageplade, 1 x Rist, 1 x Universalpande, størrelse XL, 1 x Svamp, med huller, 1 x Dampbeholder, uden huller, størrelse M

Tilbehør

HZ32WA00 Trådløst stegetermometer 150x19x52 mm, HZ530000 2 halve bageplader emaljeret, HZ531010 Bagepande anti-stick belægning, HZ532010 Bradepande anti-stick belægning, HZ617000 Pizzaform 35 cm Ø, HZ629070 Air Fry og grill rist, HZ631070 Bageplade, emaljeret, tåler pyrolyse, HZ632070 Bradepande, tåler pyrolyse, HZ638D00 varioClip teleskopudtræk 1 niveau, HZ664000 Bage- og stegerist t/damp, HZ66D52 2 dampindsatser str. M, HZ66X600 Dekoliste, sort, HZ66X650 Dekorationsliste, HZ6BMA00 Mellembund t/ovnmontage IQ700, HZ915003 Stegeso i glas 5,4 liter, HZGOAS00 :

Den intelligente fullSteam Plus ovn med Oven Assistant med Voice Control til intuitiv programindstilling og roastingSensor Plus stegetermometer for fremragende resultater.

- ✓ TFT-Touchdisplay Pro: Den store touchfarveskærm, der er nem at betjene.
- ✓ cookControl Pro: Fantastiske resultater, uanset hvilken ny opskrift du afprøver.
- ✓ Ovnassistent med stemmestyring: Vælger automatisk det helt rigtige program.
- ✓ fullSteam Plus med sous-vide: Se frem til sunde og velsmagende måltider.
- ✓ Home Connect med fjernstyring og overvågning: Lås op for din smarte ovns fulde potentiale.

Udstyr

Teknisk data

Type af installation: Indbyggede
 Lugeåbning: Dropdown
 Nichemål ved indbygning (H x B x D): 450-455 x 560-568 x 550 mm
 Produktmål (HxBxD): 455 x 594 x 548 mm
 Dimension af pakket produkt: 540 x 650 x 690 mm
 Kontrolpanelmateriale: Glas
 Dørmateriale: Glas
 Nettovægt: 36.2 kg
 Længde på elledning: 150.0 cm
 EAN-kode: 4242003901519
 Strømstyrke: 16 A
 Elementspænding: 220-240 V
 Frekvens: 50; 60 Hz
 Stiktype: Schukostik med jord
 Antal hulrum - (2010/30/EF): 1
 Anvendelig volumen (af hulrum) - NY (2010/30/EF): 47 l
 Energiklasse: A+
 Energy consumption per cycle conventional (2010/30/EC): 0.73 kWh/cycle
 Energy consumption per cycle forced air convection (2010/30/EC): 0.61 kWh/cycle
 Energieffektivitetsindeks - NY (2010/30/EF): 81.3 %
 Medleveret tilbehør: 1 x Emaljeret bageplade, 1 x Rist, 1 x Universalpande, 1 x Dampbeholder, med huller, størrelse XL, 1 x Svamp, 1 x Dampbeholder, med huller, størrelse M, 1 x Dampbeholder, uden huller, størrelse M



iQ700, Kompakt dampovn til indbygning, 60 x 45 cm, Sort CS958GCB1

Udstyr

Ovnstype / Ovnfunktioner

- Ovn med 23 opvarmningsmåder: 4D-varmluft, Over-/undervarme, varmluft/impulsgrill, stor variogrill, lille variogrill, Pizzafunktion, coolStart, undervarme, Intensivvarme, langtidstegning, Forvarmning af tallerkener, Holde varm, skånsom varmluft, skånsom tilberedning, Damp 100%, pulseSteam – damptilførsel for de bedste resultater - Kan kombineres med forskellige ovnfunktioner (se manual for mere detaljeret information), genopvarmning, hævning, optøning, sous vide tilberedning, varmluftsgrill, Varmning + damp, 4D varmluft + damp, over-/undervarme
- Temperaturinterval: 30 °C - 250 °C
- fullSteam Plus 120 °C
- Ovnvolumen: 47 l

Teleskopskinner/Ribber

- Antal ribber: 3 stk
- Fuldt udtrækelige varioClip Plus teleskopskinner med stopfunktion

Design

- blackSteel Design
- touchControl betjening
- studioLine glashåndtag
- Ovnrum: antracit emalje

Rengøring

- sider: speciel belægning på loft, bagvæg, sider
- Hydrolyse-program, ecoClean rengøring
- Fuldt glas i inderdøren

Komfort

- Ovn Assistant med stemmestyring
- TFT-Touchdisplay Pro
- Elektronikur
- Temperaturforslag
- Opvarmningskontrol Aktuel temperaturvisning remaining time prediction Stegetermometer
- softClose - dæmpet lukning af ovnlågen, softMove for dæmpet åbning og lukning af ovnlåge
- softMove for dæmpet åbning og lukning af ovnlåge
- cookControl Pro
- roastingSensor Plus - temperaturføler fortæller den forventet resterende tid.
- Automatisk lynopvarmning
- coolStart tilbereder frossen mad hurtigere - vælg den højeste anbefalte temperatur og tid, som er angivet på emballagen og tryk start. Forvarmning er ikke nødvendig.
- steam boost -tilfør intensiv damp i 3 minutter ved et knaptryk.
- Forskellige valgbara intensitetsniveauer for damp: steam level high, steam level low, steam level middle
- ovnbelysningen kan slukkes, LED-belysning
- Indikator for tom vandtank
- Dampgeneratorens placering er uden for ovnrømmet
- Indbygget køleblæser

- Home Connect: trådløs betjening via smartphone eller tablet

Tilbehør

- 1 x Dampbeholder, med huller, størrelse XL, 1 x Dampbeholder, uden huller, størrelse M, 1 x Rist, 1 x Svamp, 1 x Universalpande, 1 x Emaljeret bageplade, 1 x Dampbeholder, med huller, størrelse M

Miljø og sikkerhed

- Dørtemperatur på front maks. 40°C
- Tredobbelt glasdør: CoolTouch dør
- Øvrige sikkerhedsfunktioner: Børnesikring med nøglefunktion, restvarmeindikering, sikkerhedsafbryder for bageovn, start-/stopagent, lågeafbryder, mekanisk døråls

Teknisk info

- Længde på ledning: 150 cm
- Nominel spænding 220-240 V
- Samlet tilslutningseffekt el: 3.3 kW
- Energiklasse (iht. EU Nr. 65/2014): A+
- Energiforbrug i standard drift:0.73 kWh
- Energiforbrug i varmluftsdrift:0.61 kWh
- Antal ovnrør: 1 Varmekilde: elektrisk Volume ovnrør:47 l

Dimensioner

- Mål på produktet (h x b x d): 455 mm x 594 mm x 548 mm
- Nichemål (h x b x d): 450 mm - 455 mm x 560 mm - 568 mm x 550 mm
- Se venligst indbygningsmålene i stregtegningerne.

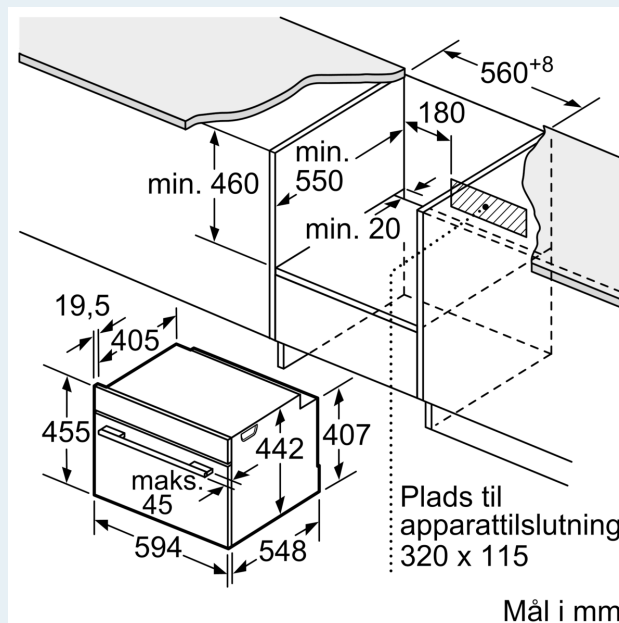
iQ700, Kompakt dampovn til indbygning, 60 x 45 cm, Sort CS958GCB1

Stregtegninger

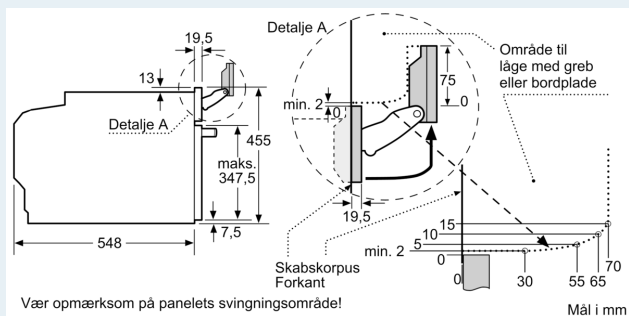
Indbygning af to apparater over hinanden
Ventilationsåbning



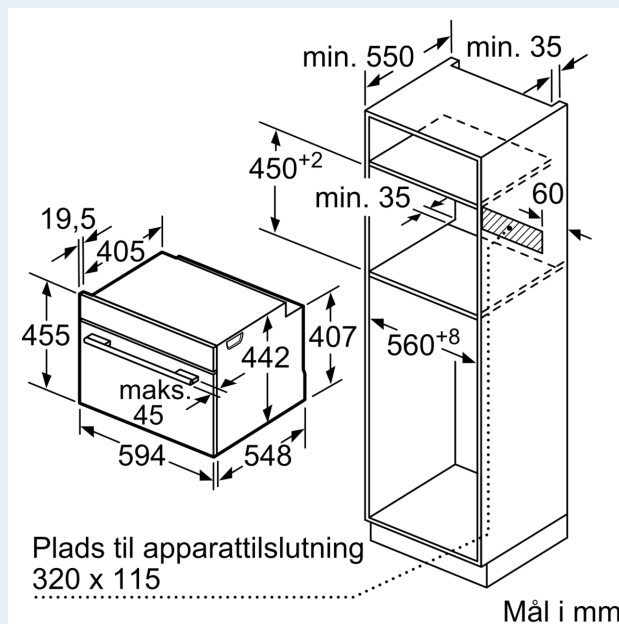
A: Luftindtag $\geq 200 \text{ cm}^2$



Mål i mm



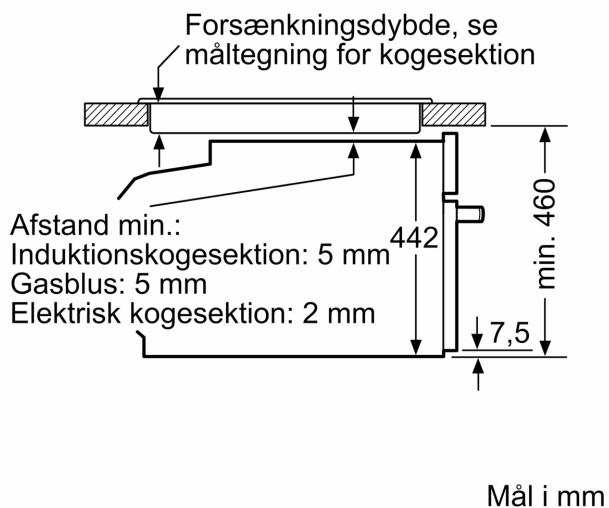
Mål i mm



Mål i mm

Stregtegninger

Indbygning med en kogesektion.



Hvis det kompakte apparat bygges ind under en kogesektion, skal følgende bordplade-tykkelse (i givet fald inkl. underkonstruktion) overholdes.

Kogesektions- type	min. bordplade- tykkelse	
	overflade- monteret	planlimning
Induktions- kogesektion	42 mm	43 mm
Fuldfladeinduktions- kogesektion	52 mm	53 mm
Gasblus	32 mm	43 mm
Elektrisk kogesektion	32 mm	35 mm