

## iQ700, Kompakt dampovn til indbygning, 60 x 45 cm, Sort CS736G1B1



A+



### Medfølgende tilbehør

1 x Rist, 1 x Universalpande, størrelse XL, med huller, 1 x Dampbeholder, uden huller, størrelse M

### Tilbehør

HZ32WA00 Trådløst stegetermometer 150x19x52 mm, HZ530000 2 halve bageplader emaljeret, HZ531010 Bagepande anti-stick belægning, HZ532010 Bradepande anti-stick belægning, HZ617000 Pizzaform 35 cm Ø, HZ629070 Air Fry og grill rist, HZ631070 Bageplade, emaljeret, tåler pyrolyse, HZ632070 Bradepande, tåler pyrolyse, HZ636000 Glasbradepande, HZ638D00 varioClip teleskopudtræk 1 niveau, HZ664000 Bage- og stegerist t/damp, HZ66D52 2 dampindsatser str. M, HZ66X600 Dekoliste, sort, HZ66X650 Dekorationsliste, HZ915003 Stegeso i glas 5,4 liter, HZG0AS00 :

Forkort tilberedningstiden takket være hurtig forvarmning og coolStart. Du kan fjernbetjene din ovn med Home Connect.

- ✓ TFT-Touchdisplay Plus: Den tydelige touchskærm, der gør det nemt og intuitivt at styre din ovn..
- ✓ Ovnassistent med stemmestyring: Vælger automatisk det helt rigtige program.
- ✓ ecoClean gør rengøringen let og ubesværet. En speciel belægning på bagvæggen opløser fedt og reducerer lugten betydeligt.
- ✓ humidClean Plus: Hurtig rengøring af snavs og madrester, der blødgøres med damp af sæbevand. Så er de nemmere at tørre væk.
- ✓ fullSteam Plus: Hurtig og sund tilberedning med damp.

### Udstyr

#### Teknisk data

Type af installation: ..... Indbyggede  
 Lugeåbning: ..... Dropdown  
 Nichemål ved indbygning (H x B x D): 450-455 x 560-568 x 550 mm  
 Produktmål (HxBxD): ..... 455 x 594 x 548 mm  
 Dimension af pakket produkt: ..... 520 x 650 x 700 mm  
 Kontrolpanelmateriale: ..... Glas  
 Dørmateriale: ..... Glas  
 Nettovægt: ..... 34.9 kg  
 Længde på elledning: ..... 150.0 cm  
 EAN-kode: ..... 4242003901441  
 Strømstyrke: ..... 16 A  
 Elementspænding: ..... 220-240 V  
 Frekvens: ..... 50; 60 Hz  
 Stiktype: ..... Schukostik med jord  
 Antal hulrum - (2010/30/EF): ..... 1  
 Anvendelig volumen (af hulrum) - NY (2010/30/EF): ..... 47 l  
 Energiklasse: ..... A+  
 Energy consumption per cycle conventional (2010/30/EC): ..... 0.73 kWh/cycle  
 Energy consumption per cycle forced air convection (2010/30/EC): 0.61 kWh/cycle  
 Energieffektivitetsindeks - NY (2010/30/EF): ..... 81.3 %  
 Medleveret tilbehør: ..... 1 x Rist, 1 x Universalpande, 1 x Dampbeholder, med huller, størrelse XL, 1 x Dampbeholder, med huller, størrelse M, 1 x Dampbeholder, uden huller, størrelse M



## iQ700, Kompakt dampovn til indbygning, 60 x 45 cm, Sort CS736G1B1

### Udstyr

#### Ovnstype / Ovnfunktioner

- Ovn med 21 opvarmningsmåder: 4D-varmluft, Over-/undervarme, varmluft/impulsgrill, stor variogrill, lille variogrill, Pizzafunktion, coolStart, undervarme, langtidstegning, Forvarmning af tallerkener, Holde varm, skånsom varmluft, skånsom tilberedning, Damp 100%, pulseSteam – damptilførsel for de bedste resultater - Kan kombineres med forskellige ovnfunktioner (se manual for mere detaljeret information), genopvarmning, hævning, optøning, varmluftsgrill, Varmning + damp, 4D varmluft + damp, over-/undervarme
- Temperaturinterval: 30 °C - 250 °C
- fullSteam Plus 120 °C
- Ovnvolumen: 47 l

#### Teleskopskinner/Ribber

- Antal ribber: 3 stk
- Teleskopudtræk kan eftermonteres

#### Design

- touchControl betjening
- Ovnrum: antracit emalje

#### Rengøring

- ecoClean på bagvæggen
- Hydrolyse-program
- Fuldt glas i inderdøren

#### Komfort

- Ovn Assistant med stemmestyring
- TFT-Touchdisplay Plus
- Elektronikur
- Temperaturforslag
- Opvarmningskontrol Aktuel temperaturvisning
- softClose - dæmpet lukning af ovnlågen, softMove for dæmpet åbning og lukning af ovnlåge
- cookControl Plus - automatikprogrammer med individuelle anbefalinger og vejledning til et perfekt resultat
- Automatisk lynopvarmning
- coolStart tilbereder frosne mad hurtigere - vælg den højeste anbefalte temperatur og tid, som er angivet på emballagen og tryk start. Forvarmning er ikke nødvendig.
- steam boost -tilfør intensiv damp i 3 minutter ved et knaptryk.
- Forskellige valgbare intensitetsniveauer for damp: steam level high, steam level low, steam level middle
- ovnbelysningen kan slukkes, LED-belysning
- Indikator for tom vandtank
- Dampgeneratorens placering er uden for ovnrømmet
- Indbygget køleblæser
- Home Connect: trådløs betjening via smartphone eller tablet

#### Tilbehør

- 1 x Dampbeholder, med huller, størrelse M, 1 x Dampbeholder, uden huller, størrelse M, 1 x Rist, 1 x Dampbeholder, med huller, størrelse XL, 1 x Universalpande

#### Miljø og sikkerhed

- Dørtemperatur på front maks. 40°C
- Øvrige sikkerhedsfunktioner: Børnesikring med nøglefunktion, restvarmeindikering, sikkerhedsafbryder for bageovn, start-/stopagent, lågeafbryder, mekanisk dørlås

#### Teknisk info

- Længde på ledning: 150 cm
- Nominel spænding 220-240 V
- Samlet tilslutningseffekt el: 3.3 kW
- Energiklasse (iht. EU Nr. 65/2014): A+
- Energiforbrug i standard drift:0.73 kWh
- Energiforbrug i varmluftsdraft:0.61 kWh
- Antal ovnrøm: 1 Varmekilde: elektrisk Volume ovnrøm:47 l

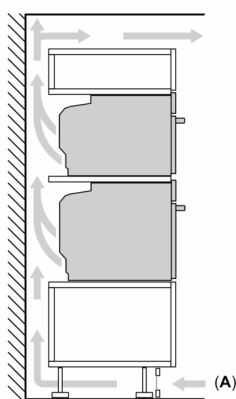
#### Dimensioner

- Mål på produktet (h x b x d): 455 mm x 594 mm x 548 mm
- Nichemål (h x b x d): 450 mm - 455 mm x 560 mm - 568 mm x 550 mm
- Se venligst indbygningsmålene i stregtegningerne.

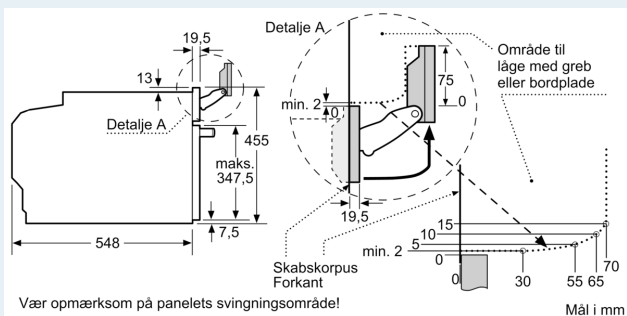
# iQ700, Kompakt dampovn til indbygning, 60 x 45 cm, Sort CS736G1B1

## Stregtegninger

Indbygning af to apparater over hinanden  
Ventilationsåbning

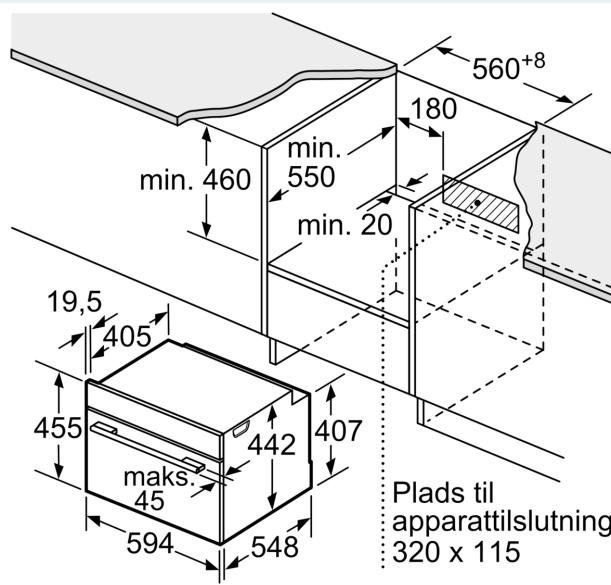


A: Luftindtag  $\geq 200 \text{ cm}^2$

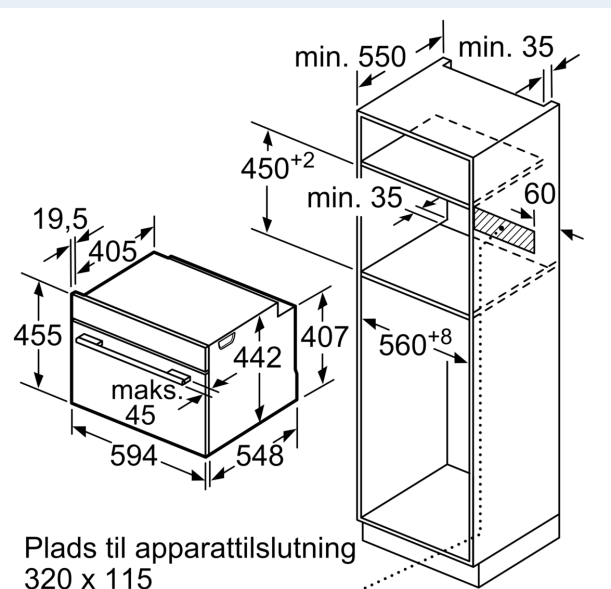


Vær opmærksom på panelets svingningsområde!

Mål i mm



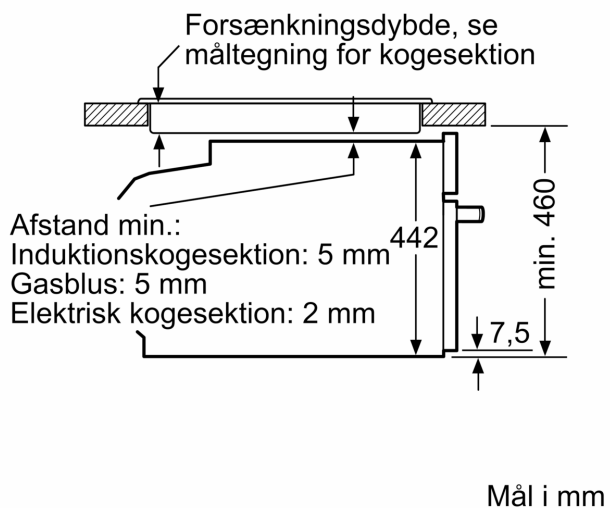
Mål i mm



Mål i mm

## Stregtegninger

Indbygning med en kogesektion.



Hvis det kompakte apparat bygges ind under en kogesektion, skal følgende bordplade-tykkelse (i givet fald inkl. underkonstruktion) overholdes.

Kogesektions- type	min. bordplade- tykkelse	
	overflade- monteret	planlimning
Induktions- kogesektion	42 mm	43 mm
Fuldfladeinduktions- kogesektion	52 mm	53 mm
Gasblus	32 mm	43 mm
Elektrisk kogesektion	32 mm	35 mm