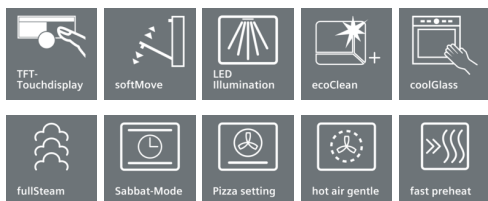


## iQ700, Kompakt dampovn til indbygning, hvid CS656GBW1



## studioLine

### Kompaktovn med fullSteam funktion.

- ✓ ecoClean Plus: Indvendig belægning der absorberer og nedbryder snavs, mindsker dårlig lugt og letter rengøringen.
- ✓ pulseSteam: dampfunktion der giver et sprødt og saftigt resultat.
- ✓ cookControl Plus: garanteret succes med talrige retter.
- ✓ TFT-touchdisplay: brugervenlig navigation med optimale visningsfunktioner.
- ✓ Energiklasse A+, meget energivenlig bagning og stegning.

### Udstyr

#### Teknisk data

Farve / Materiale : hvid  
 Installation : Indbygning  
 Lugeåbning : Dropdown  
 Nichemål ved indbygning, mm (H x B x D) : 450-455 x 560-568 x 550  
 Produktmål, mm : 455 x 594 x 548  
 Dimension af pakket produkt (mm) : 520 x 650 x 710  
 Kontrolpanelmateriale : Glas  
 Dørmateriale : Glas  
 Nettovægt (kg) : 35,349  
 Godkendelse af certifikater : CE, VDE  
 Længde på elledning (cm) : 150  
 EAN-kode : 4242003671443  
 Strømstyrke (A) : 16  
 Elementspænding (V) : 220-240  
 Frekvens (Hz) : 60; 50  
 Stiktype : Schukostik med jord  
 Godkendelse af certifikater : CE, VDE  
 Antal hulrum - (2010/30/EF) : 1  
 Anvendelig volumen (af hulrum) - NY (2010/30/EF) : 47  
 Energieffektivitetsklasse - (2010/30/EC) : A+  
 Energy consumption per cycle conventional (2010/30/EC) : 0,73  
 Energy consumption per cycle forced air convection (2010/30/EC) : 0,61  
 Energieffektivitetsindeks - NY (2010/30/EF) : 81,3



### Medfølgende tilbehør

1 x Dampbeholder, med huller, størrelse S, 1 x Dampbeholder, med huller, størrelse XL, 1 x Dampbeholder, uden huller, størrelse S, 1 x Rist, 1 x Universalpande

### Tilbehør

HZ66X650 Dekorationsliste  
 HZ66X600 Dekoliste, sort  
 HZ664000 Bage- og stegerist t/damp  
 HZ638D18 Teleskopudtræk x 1, 45 cm, damp  
 HZ632070 Bradepande, tåler pyrolyse  
 HZ632010 Bradepande, anti-stick  
 HZ631070 Bageplade, emaljeret, tåler pyrolyse  
 HZ631010 Bageplade, anti-stick  
 HZ617000 Pizzaform 35 cm Ø  
 HZ327000 Pizzasten med brødspade af bøgetræ

## iQ700, Kompakt dampovn til indbygning, hvid CS656GBW1

### Udstyr

#### Ovnstype / Ovnfunktioner

- Volumen: 47 l
- Energiklasse A+ (på en skala fra A++ til D)
- 13 ovnfunktioner: 4D-varmluft, øko varmluft, over-/undervarme, Over-/undervarme eco, varmluft/impulsgrill, stor variogrill, lille variogrill, pizzafunktion, coolStart, undervarme, langtidstegning, Forvarmning af tallerkener, Holde varm
- Tillægsprogrammer med damp: Damp 100%, PulseSteam – damptilførsel for de bedste resultater - Kan kombineres med forskellige ovnfunktioner (se manual for mere detaljeret information), genopvarmning,, hævning, optøning
- Temperaturinterval: 30 °C - 250 °C
- Praktiske ovnfunktioner: temperaturforslag, aktuel temperatur, Opvarmningskontrol, Sabbatfunktion
- cookControl Plus - automatikprogrammer med individuelle anbefalinger og vejledning til et perfekt resultat

#### Design

- 3,7" TFT-touchdisplay med klartekst og billeder
- Elektronikur
- Ovnrum i antracitemalje
- Fuldt glas i inderdøren
- Vandtank til 1 l vand

#### Komfort

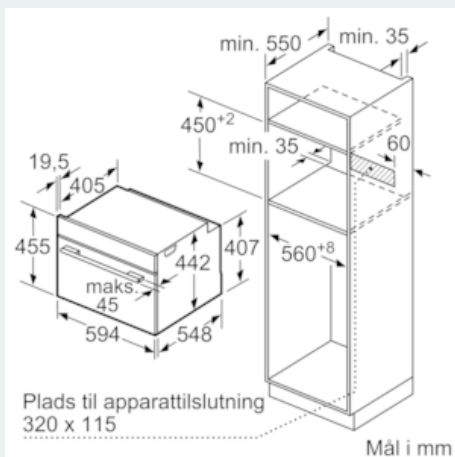
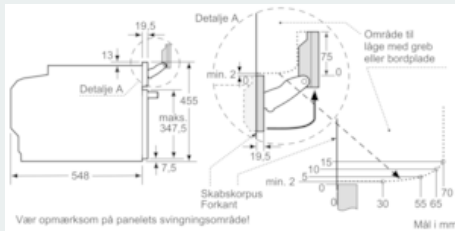
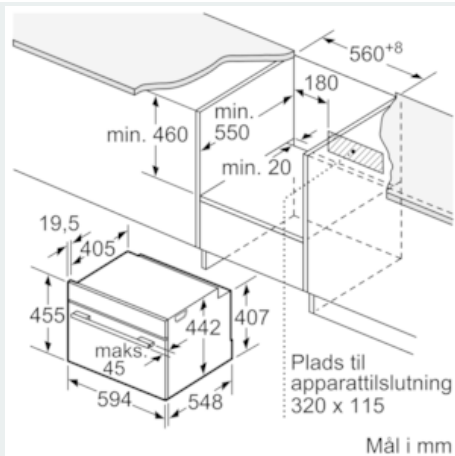
- LED-belysning, ovnbelysningen kan slukkes
- Yderligere funktioner: afkalkningsprogram, kogepunktskontrol, Tørrefunktion
- Automatisk lynopvarmning
- Indikator for tom vandtank
- Teleskopudtræk kan eftermonteres
- Indbygget køleblæser

#### Miljø og sikkerhed

- Fronttemperatur maks. 40°C
- Øvrige sikkerhedsfunktioner: Børnesikring med nøglefunktion, sikkerhedsafbryder for bageovn, restvarmeindikering, start-/stopagent, lågeafbryder

## iQ700, Kompakt dampovn til indbygning, hvid CS656GBW1

### Stregtegninger



### Indbygning med en kogesektion.



Hvis det kompakte apparat bygges ind under en kogesektion, skal følgende bordplade-tykkelse (i givet fald inkl. underkonstruktion) overholdes.

Kogesektions-type	min. bordplade-tykkelse	
	overflade-monteret	planlimning
Induktions-kogesektion	42 mm	43 mm
Fuldfladeinduktions-kogesektion	52 mm	53 mm
Gasblus	32 mm	43 mm
Elektrisk kogesektion	32 mm	35 mm