

iQ700, Kompakt dampovn til indbygning, 60 x 45 cm, Rustfrit stål CS656GBS2



A+



Medfølgende tilbehør

1 x Rist, 1 x Universalpande, med huller, størrelse XL, 1 x Dampbeholder, uden huller, størrelse S

Tilbehør

HZ36D613 :, HZ36D613G :, HZ531010 Bagepande anti-stick belægning, HZ532010 Bradepande anti-stick belægning, HZ617000 Pizzaform 35 cm Ø, HZ625071 Grill rist, HZ631070 Bageplade, emaljeret, tåler pyrolyse, HZ632070 Bradepande, tåler pyrolyse, HZ636000 Glasbradepande, HZ638D18 Teleskopudtræk x 1, 45 cm, damp, HZ664000 Bage- og stegerist t/damp, HZ66X600 Dekoliste, sort, HZ66X650 Dekorationsliste, HZ915003 Stegeso i glas 5,4 liter, HZG0AS00 :

Med denne innovative ovn fra Siemens kan du forkorte tilberedningstiden med lynopvarmningen, eller hurtigt tilberede frosne madretter med coolStart funktionen.

- ✓ fastPreheat – varmer din ovn op på et øjeblik. coolStart – tilbereder frostvarer helt uden forvarmning.
- ✓ ecoClean gør rengøringen let og ubesværet. En speciel belægning på bagvæggen opløser fedt og reducerer lugten betydeligt.
- ✓ Sund og naturlig mad: Det er fullSteam.
- ✓ cookControl Plus – tag din madlavning til det næste niveau.
- ✓ Brugervenlig menunavigation med gode displayfunktioner - TFT-Touchdisplay.

Udstyr

Teknisk data

Type af installation: Indbyggede
 Lugeåbning: Dropdown
 Nichemål ved indbygning (H x B x D): 450-455 x 560-568 x 550 mm
 Produktmål (HxBxD):455 x 594 x 548 mm
 Dimension af pakket produkt:520 x 660 x 690 mm
 Kontrolpanelmateriale: Rustfrit stål
 Dørmateriale: Glas
 Nettovægt:35.0 kg
 Længde på elledning: 150.0 cm
 EAN-kode: 4242003839263
 Strømstyrke: 16 A
 Elementspænding:220-240 V
 Frekvens: 50; 60 Hz
 Stiktype: Schukostik med jord
 Antal hulrum - (2010/30/EF): 1
 Anvendelig volumen (af hulrum) - NY (2010/30/EF): 47 l
 Energieffektivitetsindeks: A+
 Energy consumption per cycle conventional (2010/30/EC): 0.73 kWh/cycle
 Energy consumption per cycle forced air convection (2010/30/EC): 0.61 kWh/cycle
 Energieffektivitetsindeks - NY (2010/30/EF): 81.3 %
 Medleveret tilbehør: 1 x Rist, 1 x Universalpande, 1 x Dampbeholder, med huller, størrelse S, 1 x Dampbeholder, med huller, størrelse XL, 1 x Dampbeholder, uden huller, størrelse S



iQ700, Kompakt dampovn til indbygning, 60 x 45 cm, Rustfrit stål CS656GBS2

Udstyr

- Ovnvolumen: 47 l
- 13 ovnfunktioner: 4D-varmluft, stor variogrill, øko varmluft, lille variogrill, Over-/undervarme, Over-/undervarme eco, Pizzafunktion, langtidstegning, coolStart, undervarme, varmluft/impulsgrill, Forvarmning af tallerkener, Holde varm
- Temperaturinterval: 30 °C - 250 °C
- cookControl Plus - automatikprogrammer med individuelle anbefalinger og vejledning til et perfekt resultat

Design

- TFT-farve- og tekstdisplay med touch-kontrolknapper
- Elektronikur
- Udtagelig vandtank til 1 l vand
- softClose - dæmpet lukning af ovnlågen, softMove for dæmpet åbning og lukning af ovnlåge

Komfort

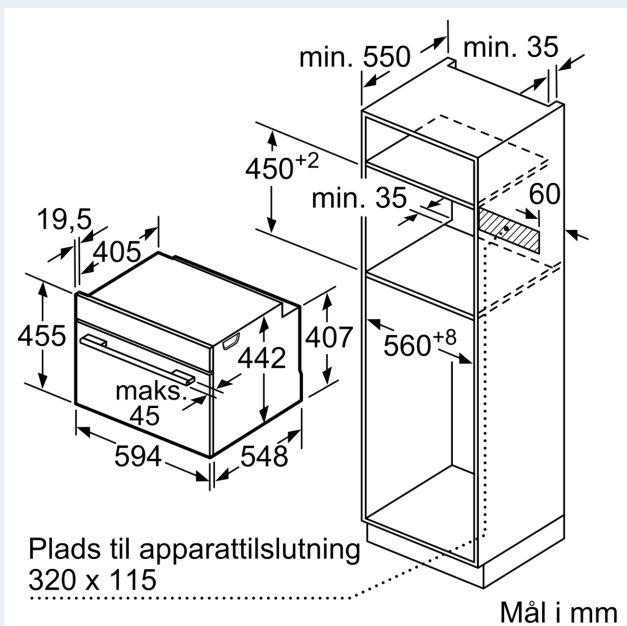
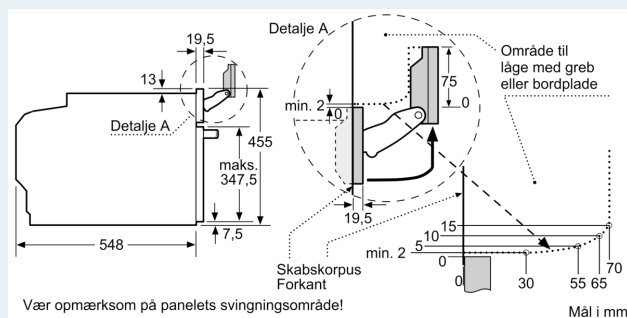
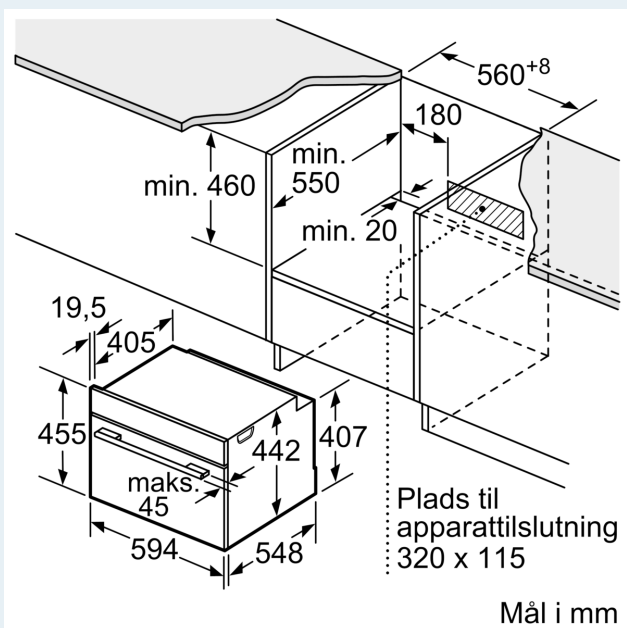
- ovnbelysningen kan slukkes, LED-belysning
- Yderligere funktioner: afkalkningsprogram, kogepunktskontrol, Tørefunktion
- Automatisk lynopvarmning
- Indikator for tom vandtank
- Indbygget køleblæser
- Øvrige sikkerhedsfunktioner: Børnesikring med nøglefunktion, restvarmeindikering, sikkerhedsafbryder for bageovn, start-/stopagent, lågeafbryder, mekanisk dørlås

Rengøring

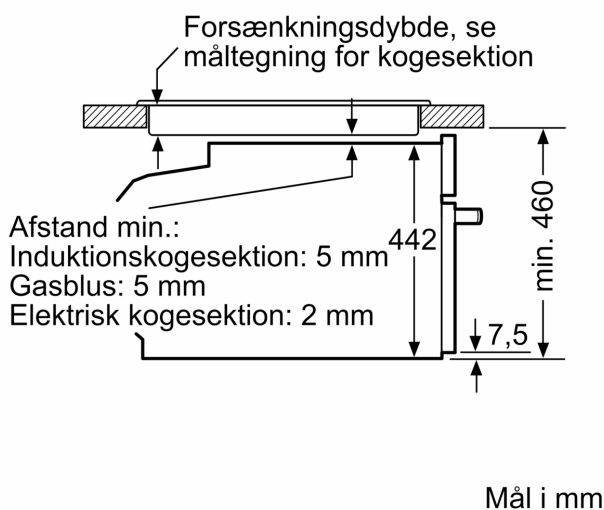
- ecoClean på bagvæggen
- ecoClean rengøring

iQ700, Kompakt dampovn til indbygning, 60 x 45 cm, Rustfrit stål CS656GBS2

Stregtegninger



Indbygning med en kogesektion.



Stregtegninger

Hvis det kompakte apparat bygges ind under en kogesektion, skal følgende bordplade-tykkelse (i givet fald inkl. underkonstruktion) overholdes.

Kogesektions- type	min. bordplade- tykkelse	
	overflade- monteret	planlimning
Induktions- kogesektion	42 mm	43 mm
Fuldfladeinduktions- kogesektion	52 mm	53 mm
Gasblus	32 mm	43 mm
Elektrisk kogesektion	32 mm	35 mm