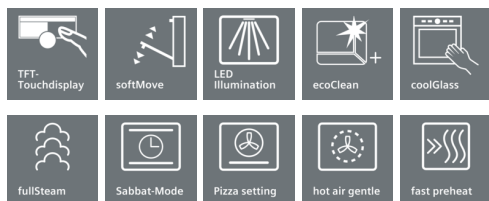


## iQ700, Kompakt dampovn til indbygning, rustfrit stål CS656GBS1



### Kompaktovn med fullSteam funktion.

- ✓ ecoClean Plus: nem rengøring på grund af speciel belægning.
- ✓ pulseSteam: for et sprødt og saftigt resultat.
- ✓ cookControl Plus: garanteret succes med talrige retter.
- ✓ TFT-touchdisplay: brugervenlig navigation med optimale visningsfunktioner.
- ✓ Energiklasse A+, meget energivenlig bagning og stegning.

### Udstyr

#### Teknisk data

Farve / Materiale : rustfrit stål  
 Installation : Indbygning  
 Lugeåbning : Dropdown  
 Nichemål ved indbygning, mm (H x B x D) : 450-455 x 560-568 x 550  
 Produktmål, mm : 455 x 594 x 548  
 Dimension af pakket produkt (mm) : 520 x 650 x 710  
 Kontrolpanelmateriale : Rustfrit stål  
 Dørmateriale : Glas  
 Nettovægt (kg) : 35,155  
 Godkendelse af certifikater : CE, VDE  
 Længde på elledning (cm) : 150  
 EAN-kode : 4242003658291  
 Strømstyrke (A) : 16  
 Elementspænding (V) : 220-240  
 Frekvens (Hz) : 50; 60  
 Stiktype : Schukostik med jord  
 Godkendelse af certifikater : CE, VDE  
 Antal hulrum - (2010/30/EF) : 1  
 Anvendelig volumen (af hulrum) - NY (2010/30/EF) : 47  
 Energieffektivitetsklasse - (2010/30/EC) : A+  
 Energy consumption per cycle conventional (2010/30/EC) : 0,73  
 Energy consumption per cycle forced air convection (2010/30/EC) : 0,61  
 Energieffektivitetsindeks - NY (2010/30/EF) : 81,3



### Medfølgende tilbehør

1 x Dampbeholder, med huller, størrelse S, 1 x Dampbeholder, med huller, størrelse XL, 1 x Dampbeholder, uden huller, størrelse S, 1 x Rist, 1 x Universalpande

### Tilbehør

HZ66X650	Dekorationsliste
HZ66X600	Dekoliste, sort
HZ664000	Bage- og stegerist t/damp
HZ638D18	Teleskopudtræk x 1, 45 cm, damp
HZ632070	Bradepande, tåler pyrolyse
HZ631070	Bageplade, emaljeret, tåler pyrolyse
HZ617000	Pizzaform 35 cm Ø
HZ532010	Bagepande anti-stick belægning
HZ531010	Bagepande anti-stick belægning
HZ327000	Pizzasten med brødspade af bøgetræ

## iQ700, Kompakt dampovn til indbygning, rustfrit stål CS656GBS1

### Udstyr

#### Ovnstype / Ovnfunktioner

- Ovnvolumen: 47 l
- Energiklasse A+
- 13 ovnfunktioner: 4D-varmluft, øko varmluft, over-/undervarme, Over-/undervarme eco, varmluft/impulsgrill, stor variogrill, lille variogrill, pizza funktion, coolStart, undervarme, Langtidsstegning, Forvarmning af tallerkner, Holde varm
- Tillægsprogrammer med damp: Damp 100%, pulseSteam - dampskud for det bedste resultat, genopvarmning, hævning, optøning
- Temperaturinterval: 30 °C - 250 °C
- Ekstra funktioner: Temperaturforslag, Viser aktuel temperatur, Opvarmningskontrol, Sabbatfunktion
- cookControl Plus: med bage- og madlavningskategorierne vælger du din madret og får optimale ovnindstillinger automatisk

#### Design

- 3,7" TFT-touchdisplay med klartekst og billeder
- Dæmpet åbning og lukning af ovnlåge, softMove
- Elektronikur
- Ovnrum i antracitemalje
- Fuldt glas i inderdøren
- Vandtank til 1 l vand

#### Komfort

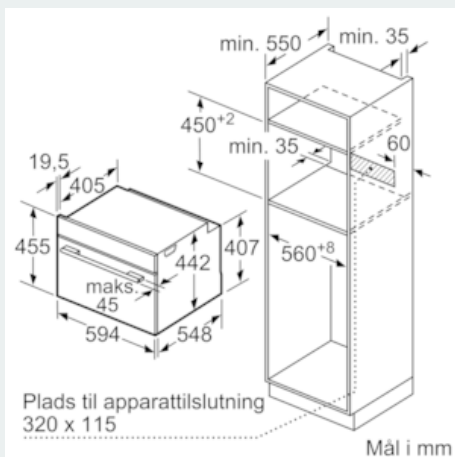
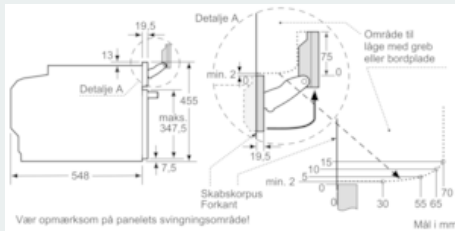
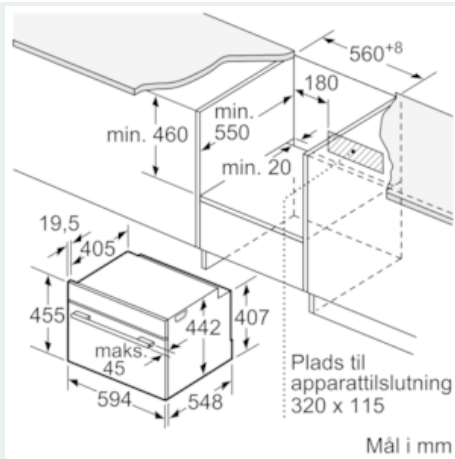
- ecoClean Plus rengøring på bagvæg, loft, sider
- LED-belysning, ovnbelysningen kan slukkes
- Yderligere funktioner: afkalkningsprogram, kogepunktskontrol, Tørrefunktion
- Automatisk lynopvarmning
- Indikator for tom vandtank
- Teleskopudtræk kan eftermonteres
- Indbygget køleblæser

#### Miljø og sikkerhed

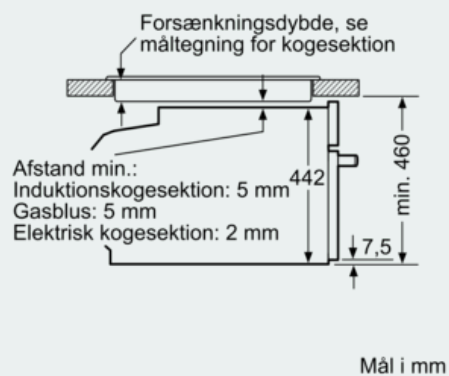
- Fronttemperatur maks. 40°C
- Øvrige sikkerhedsfunktioner: Børnesikring med nøglefunktion, sikkerhedsafbryder for bageovn, restvarmeindikering, starttaste, lågeafbryder

iQ700, Kompakt dampovn til indbygning, rustfrit stål CS656GBS1

Stregtegninger



Indbygning med en kogesektion.



Hvis det kompakte apparat bygges ind under en kogesektion, skal følgende bordplade-tykkelse (i givet fald inkl. underkonstruktion) overholdes.

Kogesektions-type	min. bordplade-tykkelse	
	overflade-monteret	planlimning
Induktionskogesektion	42 mm	43 mm
Fuldfladeinduktionskogesektion	52 mm	53 mm
Gasblus	32 mm	43 mm
Elektrisk kogesektion	32 mm	35 mm