

## iQ700, Kompaktovn med mikro, 60 x 45 cm, Rustfrit stål CM636GBS1



### Medfølgende tilbehør

1 x Stegerist, 1 x Universalpande

### Tilbehør

HZ532010 Bradepande anti-stick belægning, HZ327000 Pizzasten med brødspade af bøgetræ, HZ531010 Bagepande anti-stick belægning, HZ617000 Pizzaform 35 cm Ø, HZ625071 Grill rist, HZ631070 Bageplade, emaljeret, tåler pyrolyse, HZ632070 Bradepande, tåler pyrolyse, HZ634080 Bage- og stegerist, mikro, HZ636000 Glasbradepande, HZ664000 Bage- og stegerist t/damp, HZ66X600 Dekoliste, sort, HZ66X650 Dekorationsliste, HZ915003 Stegeso i glas 5,4 liter, HZG0AS00 :

Forkort tilberedningstiden med mikrofunktionen varioSpeed og lynopvarmning.

- ✓ varioSpeed – klar madlavningen op til 50 % hurtigere.
- ✓ fastPreheat – varmer din ovn op på et øjeblik. coolStart – tilbereder frostvarer helt uden forvarmning.
- ✓ ecoClean gør rengøringen let og ubesværet. En speciel belægning på bagvæggen opløser fedt og reducerer lugten betydeligt.
- ✓ cookControl Plus – tag din madlavning til det næste niveau.
- ✓ Brugervenlig menunavigation med gode displayfunktioner - TFT-Touchdisplay.

### Udstyr

#### Teknisk data

Type af mikroovn: ..... Kombination af mikro og ovn  
 Kontroltype: ..... elektronisk  
 Produktmål (HxBxD): ..... 455 x 594 x 548 mm  
 Mål ovnrum (H x B x D): ..... 237.0 x 480 x 392.0 mm  
 Længde på elledning: ..... 150.0 cm  
 Nettovægt: ..... 35.8 kg  
 Bruttovægt: ..... 38.1 kg  
 EAN-kode: ..... 4242003658352  
 Maksimal effekt: ..... 900 W  
 Tilslutningseffekt: ..... 3600 W  
 Strømstyrke: ..... 16 A  
 Elementspænding: ..... 220-240 V  
 Frekvens: ..... 60; 50 Hz  
 Stiktype: ..... Schukostik med jord  
 Medleveret tilbehør: ..... 1 x Stegerist, 1 x Universalpande



## iQ700, Kompaktovn med mikro, 60 x 45 cm, Rustfrit stål CM636GBS1

### Udstyr

#### Ovnstype / Ovnfunktioner

- Ovnvolumen: 45 l
- Temperaturinterval 30 °C - 300 °C
- 13 ovnfunktioner: 4D-varmluft, stor variogrill, øko varmluft, lille variogrill, Over-/undervarme, Over-/undervarme eco, Pizzafunktion, langtidstegning, coolStart, undervarme, varmluft/impulsgrill, Forvarmning af tallerkener, Holde varm
- Yderligere opvarmningsmetoder: mikrofunktion, varmluft i kombination med mikrofunktion - op til 50% hurtigere tilberedning
- cookControl Plus - automatikprogrammer med individuelle anbefalinger og vejledning til et perfekt resultat
- Intelligent inverter-teknologi: den maksimale effekt reguleres til 600 watt over længere tid.

#### Design

- TFT-farve- og tekstdisplay med touch-kontrolknapper
- Ovnrum: antracit emalje
- Elektronikur

#### Komfort

- ovnbelysningen kan slukkes, LED-belysning
- softClose - dæmpet lukning af ovnlågen, softMove for dæmpet åbning og lukning af ovnlåge
- Automatisk lynopvarmning

#### Rengøring

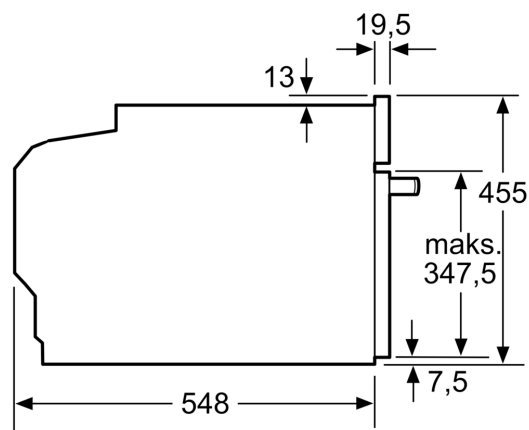
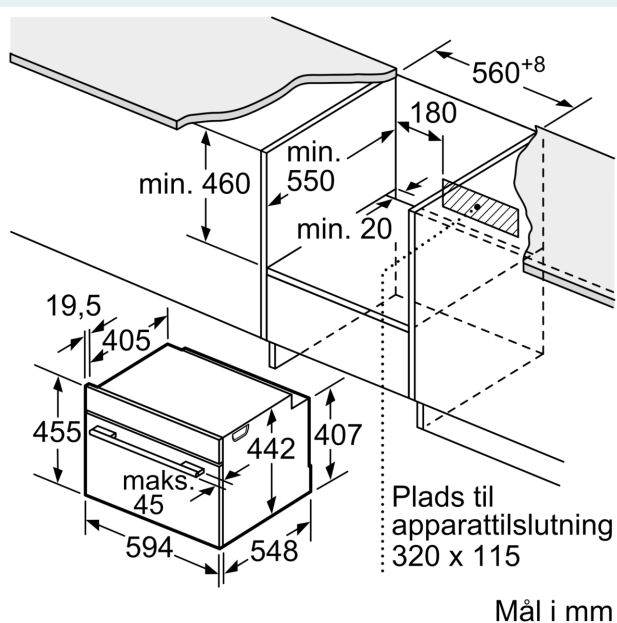
- ecoClean på bagvæggen

#### Miljø og sikkerhed

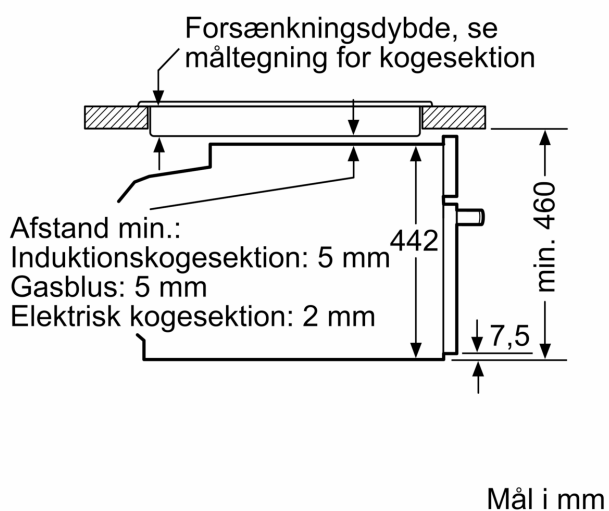
- Dørtemperatur på front maks. 40°C
- Øvrige sikkerhedsfunktioner: Børnesikring med nøglefunktion, restvarmeindikering, sikkerhedsafbryder for bageovn, start-/stopagent, lågeafbryder, mekanisk dørlås

## iQ700, Kompaktovn med mikro, 60 x 45 cm, Rustfrit stål CM636GBS1

### Stregtegninger



### Indbygning med en kogesektion.



Hvis det kompakte apparat bygges ind under en kogesektion, skal følgende bordplade-tykkelse (i givet fald inkl. underkonstruktion) overholdes.

Kogesektions- type	min. bordplade- tykkelse	
	overflade- monteret	planlimning
Induktions- kogesektion	42 mm	43 mm
Fuldfladeinduktions- kogesektion	52 mm	53 mm
Gasblus	32 mm	43 mm
Elektrisk kogesektion	32 mm	35 mm

## Stregtegninger

