

## iQ700, Kompaktovn med mikro, 60 x 45 cm, Rustfrit stål CM633GBS1



1 x Stegerist, 1 x Universalpande

HZ327000 Pizzasten med brødspade af bøgetræ, HZ531010 Bagepande anti-stick belægning, HZ532010 Bradepande anti-stick belægning, HZ617000 Pizzaform 35 cm Ø, HZ625071 Grill rist, HZ631070 Bageplade, emaljeret, tåler pyrolyse, HZ632070 Bradepande, tåler pyrolyse, HZ634080 Bage- og stegerist, mikro, HZ636000 Glasbradepande, HZ664000 Bage- og stegerist t/damp, HZ66X600 Dekoliste, sort, HZ66X650 Dekorationsliste, HZ915003 Stegeso i glas 5,4 liter, HZG0AS00 :

Forkort tilberedningstiden med mikrofunktionen varioSpeed og lynopvarmning.

- ✓ varioSpeed – klar madlavningen op til 50 % hurtigere.
- ✓ Med den effektive lynopvarmning, opnår du den ønskede temperatur hurtigt.
- ✓ cookControl funktionen har 14 forskellige automatikprogrammer, der garanterer en perfekt tilberedning.
- ✓ TFT-displayet kan læses fra alle vinkler.
- ✓ 4D hotAir – jævn fordeling af varmen giver dig perfekte resultater, uanset hvilket niveau du benytter.

Type af mikroovn: ..... Kombination af mikro og ovn  
Kontroltype: ..... elektronisk  
Produktmål (HxBxD): ..... 455 x 594 x 548 mm  
Mål ovnrum (H x B x D): ..... 237.0 x 480 x 392.0 mm  
Længde på elledning: ..... 150.0 cm  
Nettovægt: ..... 36.1 kg  
Bruttovægt: ..... 38.4 kg  
EAN-kode: ..... 4242003658345  
Maksimal effekt: ..... 900 W  
Tilslutningseffekt: ..... 3600 W  
Strømstyrke: ..... 16 A  
Elementspænding: ..... 220-240 V  
Frekvens: ..... 60; 50 Hz  
Stiktype: ..... Schukostik med jord  
Medleveret tilbehør: ..... 1 x Stegerist, 1 x Universalpande



## iQ700, Kompaktovn med mikro, 60 x 45 cm, Rustfrit stål CM633GBS1

### Ovnstype / Ovnfunktioner

- 6 ovnfunktioner: 4D-varmluft, stor variogrill, øko varmluft, lille variogrill, varmluft/impulsgrill, Forvarmning af tallerkener
- Yderligere opvarmningsmetoder: mikrofunktion, varmluft i kombination med mikro
- 5 niveauer: (90 W, 180 W, 360 W, 600 W, 900 W)
- Intelligent inverter-teknologi: den maksimale effekt reguleres til 600 watt over længere tid.
- Temperatur: 30 °C - 275 °C
- Ovnvolumen: 45 l

### Teleskopskinner/Ribber

- Antal ribber: 3 stk

### Design

- Ovnrum: antracit emalje

### Rengøring

#### Komfort

- 2,8"-TFT-farvedisplay med klartekst og touchControl
- Elektronikur
- Temperaturforslag
- Opvarmningskontrol Aktuel temperaturvisning cookControl
- cookControl, 14 - automatikprogrammer til individuelle retter
- softClose - dæmpet lukning af ovnlågen, softMove for dæmpet åbning og lukning af ovnlåge
- Stanggreb
- cookControl
- Automatisk lynopvarmning
- ovnbelysningen kan slukkes, LED-belysning
- Indbygget køleblæser

#### Tilbehør

- 1 x Universalpande, 1 x Stegerist

#### Miljø og sikkerhed

- Dørtemperatur på front maks. 40°C
- Tredobbelt glasdør: CoolTouch dør
- Øvrige sikkerhedsfunktioner: Børnesikring med nøglefunktion, restvarmeindikering, sikkerhedsafbryder for bageovn, start-/stopagent, lågeafbryder

#### Teknisk info

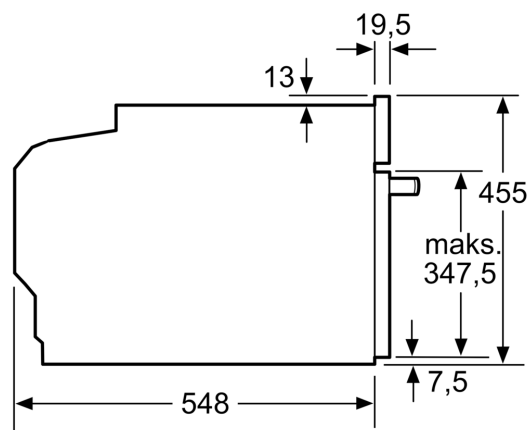
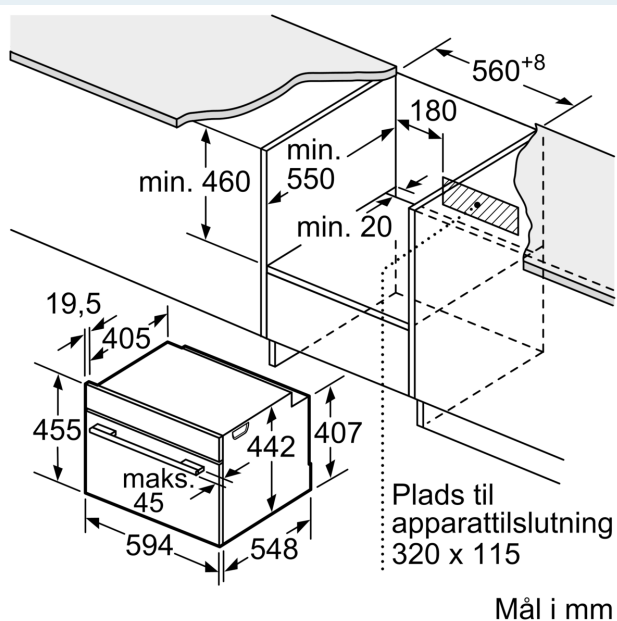
- Længde på ledning: 150 cm
- Nominel spænding 220-240 V
- Samlet tilslutningseffekt el: 3.6 kW

#### Dimensioner

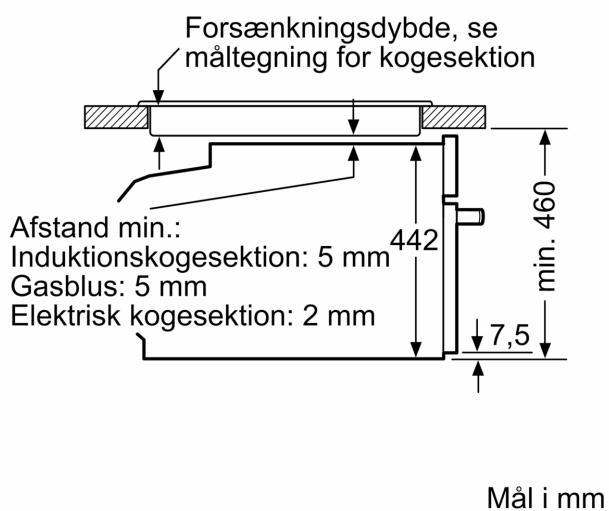
- Mål på produktet (h x b x d): 455 mm x 594 mm x 548 mm
- Nichemål (h x b x d): 450 mm - 455 mm x 560 mm - 568 mm x 550 mm
- Se venligst indbygningsmålene i stregtegningerne.
- Vi anbefaler at du vælger komplementære produkter indenfor iQ700 for sikre et optimal kombination i design med dine

indbygningsapparater.

**iQ700, Kompaktovn med mikro,  
60 x 45 cm, Rustfrit stål  
CM633GBS1**



Indbygning med en kogesektion.



Hvis det kompakte apparat bygges ind under en kogesektion, skal følgende bordplade-tykkelse (i givet fald inkl. underkonstruktion) overholdes.

Kogesektions- type	min. bordplade- tykkelse	
	overflade- monteret	planlimning
Induktions- kogesektion	42 mm	43 mm
Fuldfladeinduktions- kogesektion	52 mm	53 mm
Gasblus	32 mm	43 mm
Elektrisk kogesektion	32 mm	35 mm

