

## iQ700, Vakuumskuffe til indbygning, 60 x 14 cm, Sort BV910E1B1



### Tilbehør

HEZ32WA00 Trådløst stegetermometer 150x19x52 mm

Vakuumskuffen til sous vide madlavning, aromabevaring og længere opbevaring.

- ✓ Aromabevarelse: Se frem til fantastisk smag og længere holdbarhed med vores vakuumsfunktion.
- ✓ push&pull – den stilrene, grebsløse skuffe, der er supernem både at åbne og lukke.
- ✓ 14 cm høje skuffe der er ideel i kombination med et 45 cm kompakt produkt.

### Udstyr

#### Teknisk data

Type af installation: ..... Indbyggede  
Produktmål (HxBxD): ..... 140 x 595 x 542 mm  
Dimension af pakket produkt: ..... 230 x 660 x 660 mm  
Niche mål ved indbygning (H x B x D): ..... 141 x 560 x 550 mm  
EAN-kode: ..... 4242003909638  
Strømstyrke: ..... 6 A  
Elementspænding: ..... 220-240 V  
Frekvens: ..... 50; 60 Hz  
Stiktype: ..... Schukostik med jord



## iQ700, Vakuumsuffe til indbygning, 60 x 14 cm, Sort BV910E1B1

### Udstyr

- 3 vakuumniveauer til vakuumering udenfor kammeret, maks. 90%

#### Vakuumniveauer:

- 3 vakuumniveauer til vakuumering i kammeret, maks. 99%

#### Design

##### Komfort

- Touch Control illuminated
- Volume: 8 l
- Volume: 8 l
- Push-Pull åbning, uden håndtag
- Automatisk tilslutningsgenkendelse ved vakuumering med slangetilbehør uden for kammeret
- Tørreprogram til vakuumpumpe
- touchControl panel

##### Tilbehør

- 1 x M\*\*0214, 1 x M\*\*0212, 50 x M\*\*0210, 50 x M\*\*0209, 1 x M\*\*0213, 3 x M\*\*0215

##### Miljø og sikkerhed

- Øvrige sikkerhedsfunktioner: lågeafbryder

##### Teknisk info

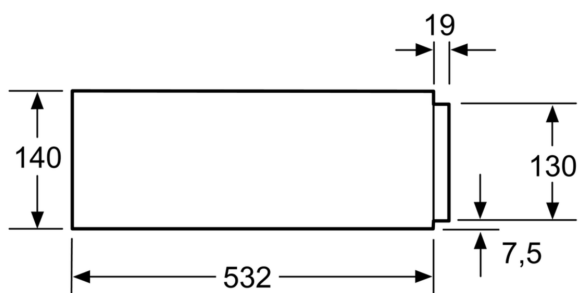
- Længde på ledning: 150 cm
- Samlet tilslutningseffekt el: 0.32 kW
- Nominel spænding 220-240 V

##### Dimensioner

- Mål på produktet (h x b x d): 140 mm x 595 mm x 542 mm
- Niche dimension (hxbxd): 141 mm x 560 mm - 568 mm x 550 mm
- Se venligst indbygningsmålene i stregtegningerne.

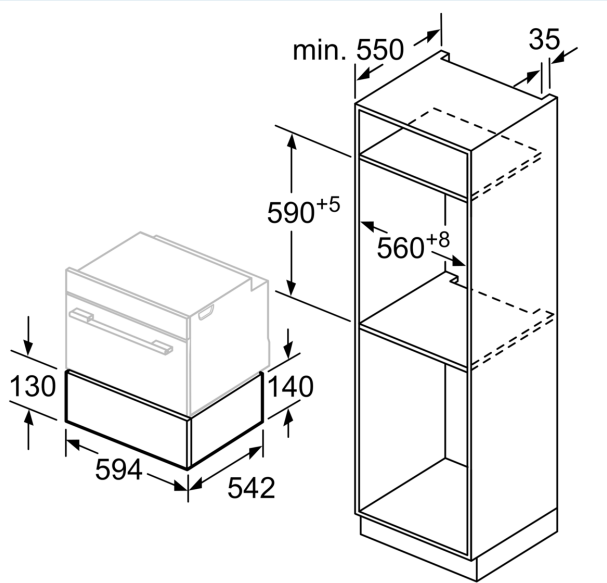
## iQ700, Vakuumskeff til indbygning, 60 x 14 cm, Sort BV910E1B1

### Stregtegninger



Over en varmeskeff kan kompaktovne med en hjde p 455 mm indbygges. Mellemhylde er ikke ndvendig.

Ml i mm



Ml i mm