

**iQ700, Varmeskuffe til indbyg, 60 x 14
cm, hvid
BI630CNW1**



Varmeskuffen er perfekt til forvarmning af service, holde maden varm eller skånsom madlavning.

- ✓ push&pull – den stilrene, grebsløse skuffe, der er supernem både at åbne og lukke.
- ✓ 14 cm høje skuffe der er ideel i kombination med et 45 cm kompakt produkt.
- ✓ Skuffen har glaskeramisk bund og temperaturen kan indstilles i fire niveauer.

Udstyr

Teknisk data

Installation : Indbygning
Farve / Materiale : hvid
Maksimum antal af tallerkner (28 cm) : 12
Maksmalt antal espressokopper : 64
Dimension af pakket produkt : 210 x 660 x 660 mm
Nichemål ved indbygning (H x B x D) : 140 x 560 x 550 mm
EAN-kode : 4242003676608
Elektrisk tilslutningseffekt : 810 W
Strømstyrke : 10 A
Elementspænding : 220-240 V
Frekvens : 60; 50 Hz
Stiktype : Schukostik med jord



4 242003 676608

**iQ700, Varmeskuffe til indbyg, 60 x 14
cm, hvid
BI630CNW1**

Udstyr

- 5 funktioner: hæve dej, optø mad, holde mad og drikke varme, forvarme porcelæn, blid madlavning
- 5 funktioner for varmeskuffen: Forvarmning af service, holde mad og drikkevarer varme, hævning af gærdej, optøning af fødevarer og langtidsstegning
- 5 funktioner: hæve dej, optø mad, holde mad og drikke varme, forvarme service, blid madlavning
- Maks antal espressokopper 64 stk eller maks antal tallerkner (26 cm) 12 stk

Design

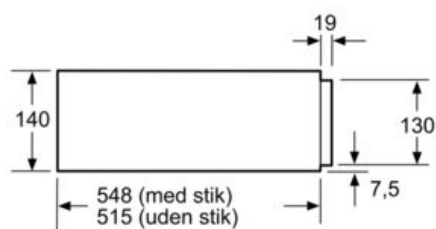
- Push-Pull åbning, uden håndtag

Komfort

- Opvarmning gennem glasplade i hårdt glas
- Temperaturkontrol i 4 niveauer: ca. 30 °C - 80 °C (overfladetemperaturen på glaspladen)
- Maksimal kapacitet 25 kg

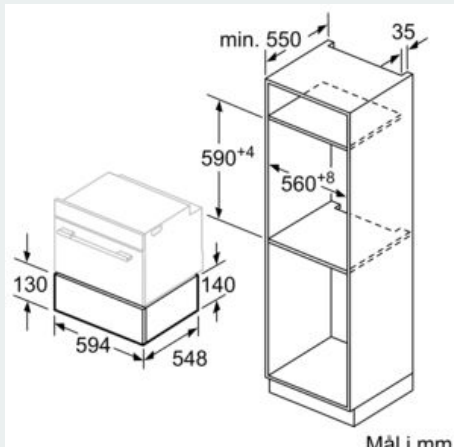
iQ700, Varmeskuffe til indbyg, 60 x 14
cm, hvid
BI630CNW1

Stregtegninger



Over en varmeskuffe kan
kompakte ovne med en højde
på 455 mm indbygges.
Mellemhylde er ikke nødvendig.

Mål i mm



Mål i mm