

## iQ700, Varmeskuffe til indbyg, 60 x 14 cm, Sort BI630CNS1



### Tilbehør

HZG9AS00S Adapter

Varmeskuffen er perfekt til forvarmning af service, holde maden varm eller skånsom madlavning.

- ✓ push&pull – den stilrene, grebsløse skuffe, der er supernem både at åbne og lukke.
- ✓ 14 cm høje skuffe der er ideel i kombination med et 45 cm kompakt produkt.
- ✓ Skuffen har glaskeramisk bund og temperaturen kan indstilles i fire niveauer.

### Udstyr

#### Teknisk data

Type af installation: ..... Indbyggede  
Maksimum antal af tallerkner: ..... 12  
Maksimalt antal espressokopper: ..... 64  
Produktmål (HxBxD): ..... 140 x 594 x 548 mm  
Dimension af pakket produkt: ..... 210 x 660 x 660 mm  
Nichemål ved indbygning (H x B x D): ..... 140 x 560 x 550 mm  
EAN-kode: ..... 4242003676561  
Strømstyrke: ..... 10 A  
Elementspænding: ..... 220-240 V  
Frekvens: ..... 60; 50 Hz  
Stiktype: ..... Schukostik med jord



## iQ700, Varmeskuffe til indbyg, 60 x 14 cm, Sort BI630CNS1

### Udstyr

#### Design

##### Komfort

- Drejevælger
- Brugervenlig betjening: ekstremt let og behagelig Soft Touch-betjening.
- Opvarmning gennem glasplade i hårdt glas
- Volume: 20 l
- Maksimal kapacitet 25 kg
- Maks antal espressokopper 64 stk eller maks antal tallerkner (26 cm) 12 stk
- 5 funktioner: hæve dej, optø mad, holde mad og drikke varme, forvarme porcelæn, blid madlavning
- 5 funktioner for varmeskuffen: Forvarmning af service, holde mad og drikkevarer varme, hævnning af gærdej, optøning af fødevarer og langtidsstegning
- 5 funktioner: hæve dej, optø mad, holde mad og drikke varme, forvarme service, blid madlavning
- Temperaturkontrol i 4 niveauer: ca. 30 °C - 80 °C (overfladetemperaturen på glaspladen)
- Push-Pull åbning, uden håndtag

##### Teknisk info

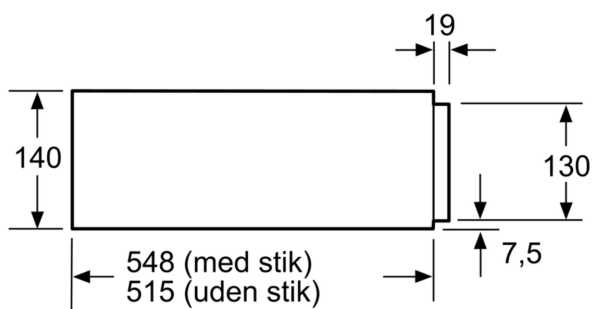
- Længde på ledning: 150 cm
- Samlet tilslutningseffekt el: 0.81 kW
- Nominel spænding 220-240 V

##### Dimensioner

- Mål på produktet (h x b x d): 140 mm x 594 mm x 548 mm
- Niche dimension (hxbxd): 140 mm x 560 mm - 568 mm x 550 mm
- Se venligst indbygningsmålene i stregtegningerne.

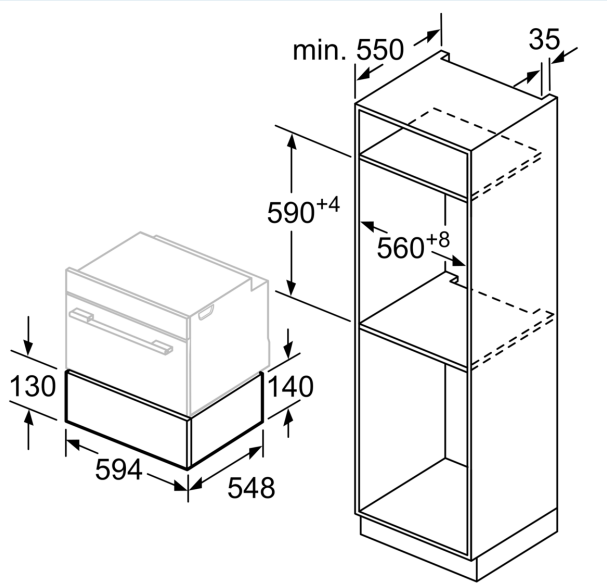
**iQ700, Varmeskuffe til indbyg, 60  
x 14 cm, Sort  
BI630CNS1**

Stregtegninger



Over en varmeskuffe kan kompakte ovne med en højde på 455 mm indbygges. Mellemhylde er ikke nødvendig.

Mål i mm



Mål i mm