

iQ700, Mikroovn til indbygning, Sort BF922L1B1



Tilbehør

HZ6UCC0 :
HZG9AS00S Adapter

Mikrobølgeovn med touchControl for nem styring og direkte valg af varmemåder.

- ✓ TFT-Touchdisplay: Den smarte touchskærm, der giver en intuitiv oplevelse.
- ✓ Se frem til en hurtigere rengøring, når snavs og madrester blødgøres af sæbevand inden. Fjern dem så hurtigt og nemt med humidClean Plus.
- ✓ cookControl funktionen har 7 forskellige automatikprogrammer, der garanterer en perfekt tilberedning.
- ✓ Spar tid med høj mikroeffekt - op til 900 watt.
- ✓ En sidehængt ovnlåge giver dig glimrende adgang til det varme ovnrum, også hvis ovnen er placeret i et højskab.

Udstyr

Teknisk data

Type af mikroovn: Kun mikro
 Kontroltype: elektronisk
 Produktmål (HxBxD): 382 x 594 x 318 mm
 Mål ovnrum (H x B x D): 230 x 350 x 270 mm
 Længde på elledning: 175.0 cm
 Nettovægt: 16.4 kg
 Bruttovægt: 18.2 kg
 EAN-kode: 4242003906736
 Maksimal effekt: 900 W
 Tilslutningseffekt: 1220 W
 Strømstyrke: 10 A
 Elementspænding: 220-240 V
 Frekvens: 50; 60 Hz
 Stiktype: Schukostik med jord



iQ700, Mikroovn til indbygning, Sort BF922L1B1

Udstyr

Ovnstype / Ovnfunktioner

- Maks. effekt: 900 W; 5 effektniveauer: 90 W, 180 W, 360 W, 600 W, 900 W
- Intelligent inverter-teknologi: den maksimale effekt reguleres til 600 watt over længere tid.
- Ovnvolumen: 21 l

Design

- Ovnrummets materiale: rustfrit stål, Glasbund

Rengøring

- Hydrolyse-program

Komfort

- Elektronikur
- touchControl betjening
- Brugervenlig betjening: ekstremt let og behagelig Soft Touch-betjening.
- cookControl, 7 - automatikprogrammer til individuelle retter
- 3 optøningssprogrammer og 4 madlavningsprogrammer
- quickStart-knap: et tryk starter maksimal mikrobølgeeffekt i 30 sekunder, ekstra tryk tilføjer 30 sek.
- LED-belysning
- Venstrehængslet dør, kan ikke vendes
- Åbne knapper, elektrisk
- touchControl panel

Miljø og sikkerhed

- Øvrige sikkerhedsfunktioner: start-/stopagent, lågeafbryder
- Indbygget køleblæser

Teknisk info

- Længde på ledning: 175 cm
- Samlet tilslutningseffekt el: 1.22 kW
- Nominel spænding 220-240 V
- Til indbygning i et 60 cm bredt overskab (min. 30 cm dybt), egnet for indbygning i et 60 cm bredt højskab

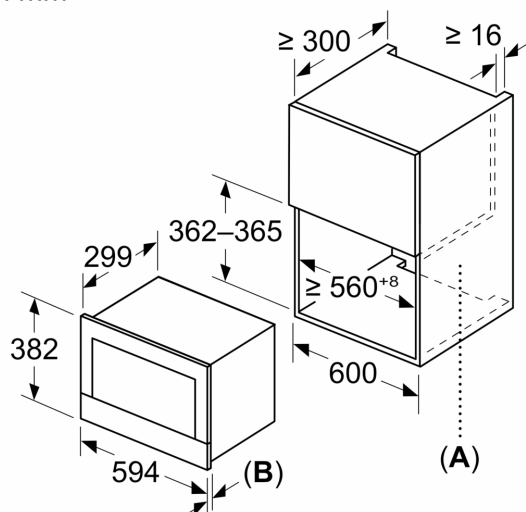
Dimensioner

- Mål på produktet (h x b x d): 382 mm x 594 mm x 318 mm
- Nichemål (h x b x d): 362 mm - 382 mm x 560 mm - 568 mm x 300 mm
- Se venligst indbygningsmålene i stregtegningerne.

**iQ700, Mikroovn til indbygning,
Sort
BF922L1B1**

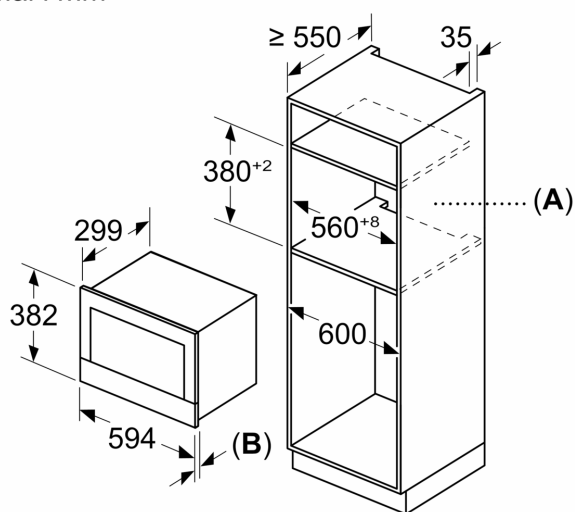
Stregtegninger

Mål i mm



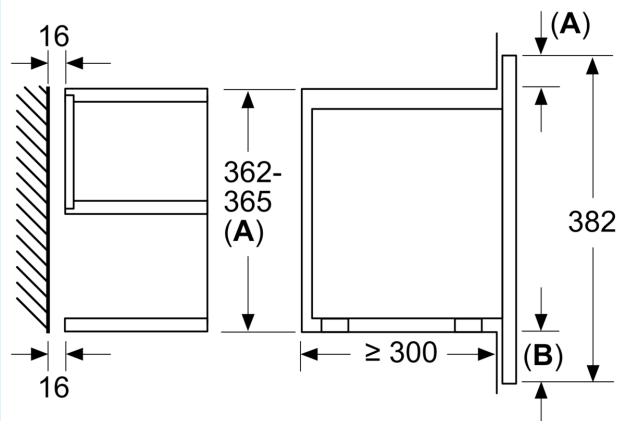
A: Åben bagvæg
B: 19,5 mm

Mål i mm



A: Åben bagvæg
B: 19,5 mm

Mål i mm



A: Overlapning, foroven:
Niche 362: 6 mm
Niche 365: 3 mm
B: Overlapning, forneden: 14 mm