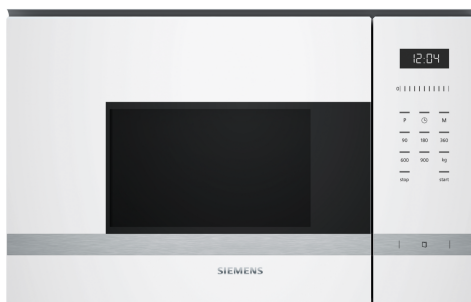


iQ500, Mikroovn til indbygning, 59 x 38 cm, Hvid BF555LMW0



Medfølgende tilbehør

1 x Drejetallerken

Tilbehør

HZ86D000 :
HZG9AS00S Adapter

Mikroovn til indbygning i en 38 cm niche. Optø, opvarm og tilbered maden ekstra hurtigt.

- ✓ cookControl funktionen har 7 forskellige automatikprogrammer, der garanterer en perfekt tilberedning.
- ✓ Med touchSlider betjeningen er det muligt at ændre effektniveauet ved at trykke direkte på touchSlideren eller ved at køre én finger henover.
- ✓ Spar tid med høj mikroeffekt - op til 900 watt.
- ✓ En sidehængt ovnlåge giver dig glimrende adgang til det varme ovnrum, også hvis ovnen er placeret i et højskab.

Udstyr

Teknisk data

Type af mikroovn: Kun mikro
 Kontroltype: elektronisk
 Produktmål (HxBxD): 382 x 594 x 388 mm
 Mål ovnrum (H x B x D): 208.0 x 328.0 x 369.0 mm
 Længde på elledning: 130.0 cm
 Nettovægt: 18.2 kg
 Bruttovægt: 21.3 kg
 EAN-kode: 4242003805688
 Maksimal effekt: 900 W
 Tilslutningseffekt: 1450 W
 Strømstyrke: 10 A
 Elementspænding: 220-230 V
 Frekvens: 50 Hz
 Stiktype: Schukostik med jord
 Medleveret tilbehør: 1 x Drejetallerken



4 242003 805688

iQ500, Mikroovn til indbygning, 59 x 38 cm, Hvid BF555LMW0

Udstyr

Ovnstype / Ovnfunktioner

- Ovnvolumen: 25 l
- Maks. effekt: 900 W; 5 effektniveauer: 90 W, 180 W, 360 W, 600 W, 900 W
- cookControl, 7 - automatikprogrammer til individuelle retter
- 4 optøningssprogrammer og 3 madlavningsprogrammer
- Memory funktion (1 lagringsplads)

Design

- Ovnrum i Rustfrit stål
- Betjening via LED-display
- Venstrehængslet dør, kan ikke vendes

Komfort

- Brugervenlig betjening: ekstremt let og behagelig Soft Touch-betjening.
- LED-belysning
- Roterende glastallerken 31.5 cm i diameter
- Elektronikur
- Indbygget køleblæser

Miljø og sikkerhed

- Øvrige sikkerhedsfunktioner: sikkerhedsafbryder for bageovn, lågeafbryder

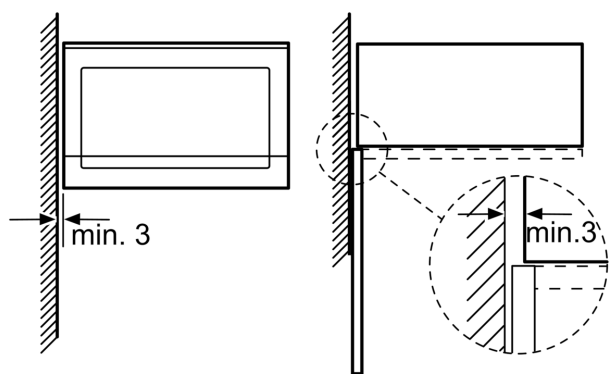
Teknisk info

- Længde på ledning: 130 cm

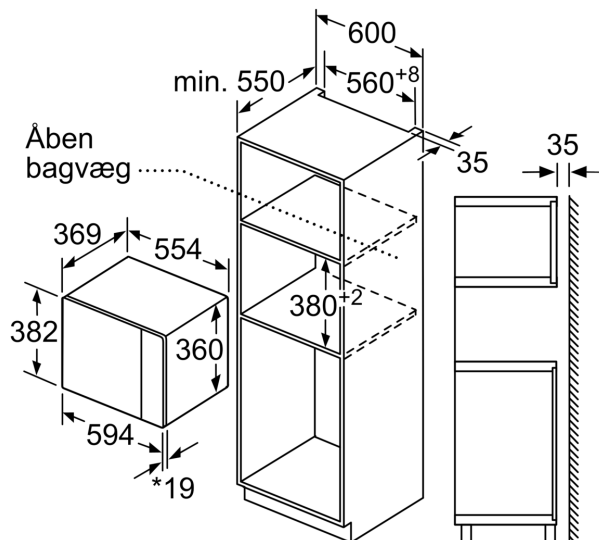
**iQ500, Mikroovn til indbygning,
59 x 38 cm, Hvid
BF555LMW0**

Stregtegninger

Mikrobølge
Hjørnemontering

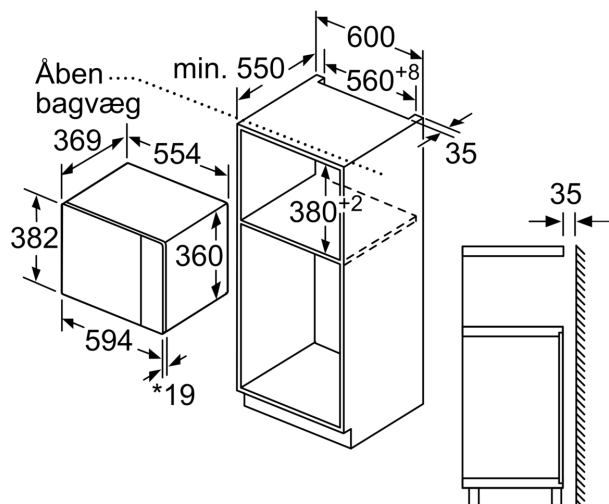


Mål i mm



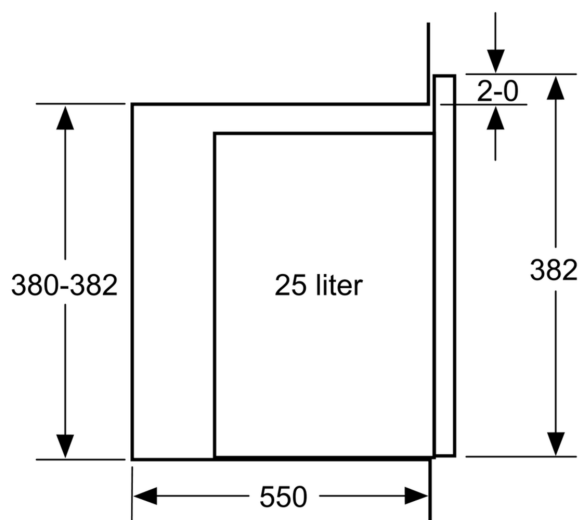
* 20 mm ved metalfront

Mål i mm



* 20 mm ved metalfront

Mål i mm



Mål i mm