

iQ500, Mikroovn til indbygning, Hvid BF525LMW0



Medfølgende tilbehør

1 x Drejetallerken

Tilbehør

HZ86D000 :
HZG9AS00S Adapter

Mikroovn til indbygning i en 38 cm niche. Optø, opvarm og tilbered maden ekstra hurtigt.

- ✓ cookControl funktionen har 7 forskellige automatikprogrammer, der garanterer en perfekt tilberedning.
- ✓ Med touchSlider betjeningen er det muligt at ændre effektniveauet ved at trykke direkte på touchSlidern eller ved at køre én finger henover.
- ✓ En sidehængt ovnlåge giver dig glimrende adgang til det varme ovnrum, også hvis ovnen er placeret i et højskab.

Udstyr

Teknisk data

Type af mikroovn: Kun mikro
 Kontroltype: elektronisk
 Produktmål (HxBxD): 382 x 594 x 317 mm
 Mål ovnrum (H x B x D): 201.0 x 308.0 x 282.0 mm
 Længde på elledning: 130.0 cm
 Nettovægt: 16.9 kg
 Bruttovægt: 19.2 kg
 EAN-kode: 4242003805510
 Maksimal effekt: 800 W
 Tilslutningseffekt: 1270 W
 Strømstyrke: 10 A
 Elementspænding: 220-230 V
 Frekvens: 50 Hz
 Stiktype: Schukostik med jord
 Medleveret tilbehør: 1 x Drejetallerken



iQ500, Mikroovn til indbygning, Hvid BF525LMW0

Udstyr

Ovnstype / Ovnfunktioner

- Ovnvolumen: 20 l
- Maks. effekt: 800 W; 5 effektniveauer: 90 W, 180 W, 360 W, 600 W, 800 W
- cookControl, 7 - automatikprogrammer til individuelle retter
- 4 optøningssprogrammer og 3 madlavningsprogrammer
- Memory funktion (1 lagringsplads)

Design

- Venstrehængslet dør, kan ikke vendes
- Ovnrum i Rustfrit stål

Komfort

- Brugervenlig betjening: ekstremt let og behagelig Soft Touch-betjening.
- LED-belysning
- Roterende glastallerken 25.5 cm i diameter
- Elektronikur
- Indbygget køleblæser

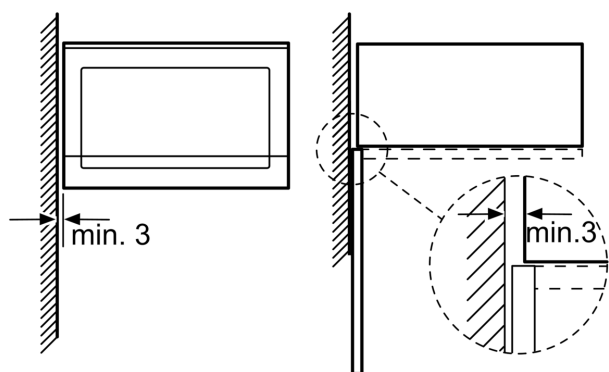
Miljø og sikkerhed

- Øvrige sikkerhedsfunktioner: sikkerhedsafbryder for bageovn, lågeafbryder

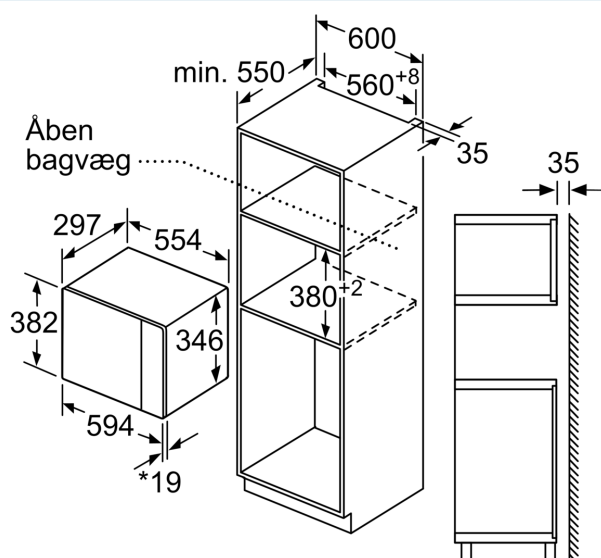
iQ500, Mikroovn til indbygning, Hvid BF525LMW0

Stregtegninger

Mikrobølge Hjørnemontering

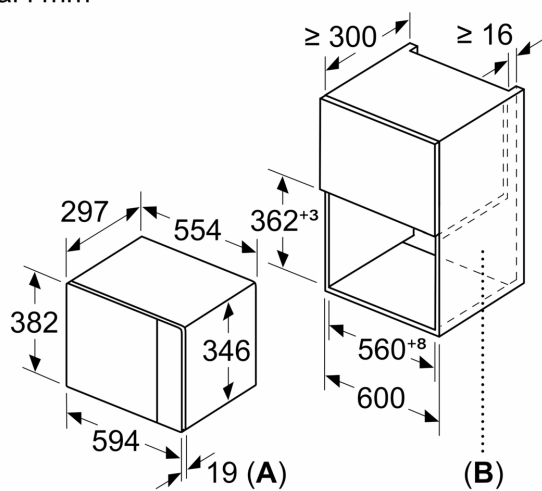


Mål i mm

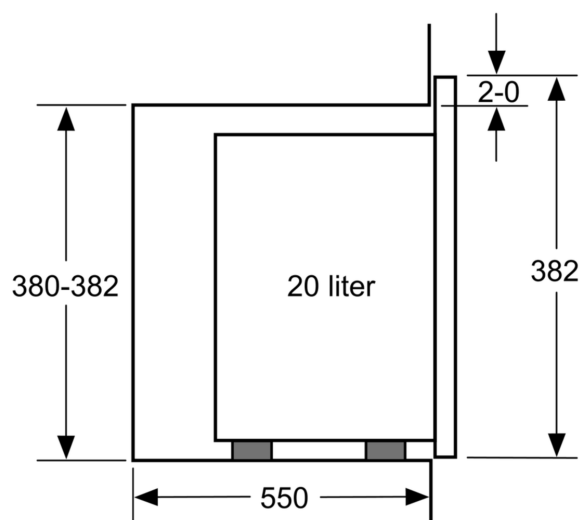


Mål i mm

Mål i mm



A: 20 mm ved metalfront
B: Åben bagvæg



Mål i mm

Stregtegninger

