

## iQ500, Mikroovn til indbygning, Rustfrit stål BF525LMS0



### Medfølgende tilbehør

1 x Drejetallerken

### Tilbehør

HZ86D000 :  
HZG9AS00S Adapter

Mikroovn til indbygning i en 38 cm niche. Optø, opvarm og tilbered maden ekstra hurtigt.

- ✓ cookControl funktionen har 7 forskellige automatikprogrammer, der garanterer en perfekt tilberedning.
- ✓ Med touchSlider betjeningen er det muligt at ændre effektniveauet ved at trykke direkte på touchSlideren eller ved at køre én finger henover.
- ✓ En sidehængt ovnlåge giver dig glimrende adgang til det varme ovnrum, også hvis ovnen er placeret i et højskab.

### Udstyr

#### Teknisk data

Type af mikroovn: ..... Kun mikro  
 Kontroltype: ..... elektronisk  
 Produktmål (HxBxD): ..... 382 x 594 x 317 mm  
 Mål ovnrum (H x B x D): ..... 201.0 x 308.0 x 282.0 mm  
 Længde på elledning: ..... 130.0 cm  
 Nettovægt: ..... 16.7 kg  
 Bruttovægt: ..... 19.0 kg  
 EAN-kode: ..... 4242003805527  
 Maksimal effekt: ..... 800 W  
 Tilslutningseffekt: ..... 1270 W  
 Strømstyrke: ..... 10 A  
 Elementspænding: ..... 220-230 V  
 Frekvens: ..... 50 Hz  
 Stiktype: ..... Schukostik med jord  
 Medleveret tilbehør: ..... 1 x Drejetallerken



## iQ500, Mikroovn til indbygning, Rustfrit stål BF525LMS0

### Udstyr

#### Ovntype / Ovnfunktioner

- Ovnvolumen: 20 l
- Maks. effekt: 800 W; 5 effektniveauer: 90 W, 180 W, 360 W, 600 W, 800 W
- cookControl, 7 - automatikprogrammer til individuelle retter
- 4 optøningssprogrammer og 3 madlavningsprogrammer
- Memory funktion (1 lagringsplads)

#### Design

- Venstrehængslet dør, kan ikke vendes
- Ovnrum i Rustfrit stål

#### Komfort

- Brugervenlig betjening: ekstremt let og behagelig Soft Touch-betjening.
- LED-belysning
- Roterende glastallerken 25.5 cm i diameter
- Elektronikur
- Indbygget køleblæser

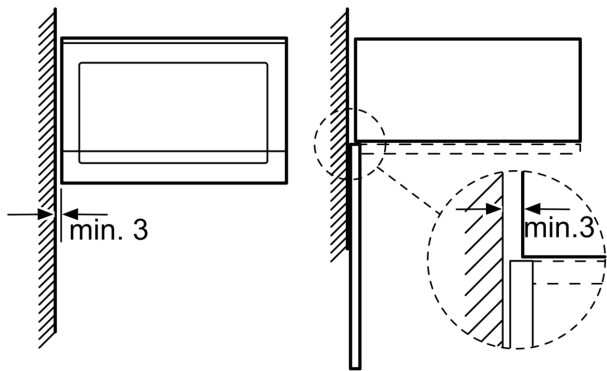
#### Miljø og sikkerhed

- Øvrige sikkerhedsfunktioner: sikkerhedsafbryder for bageovn, lågeafbryder

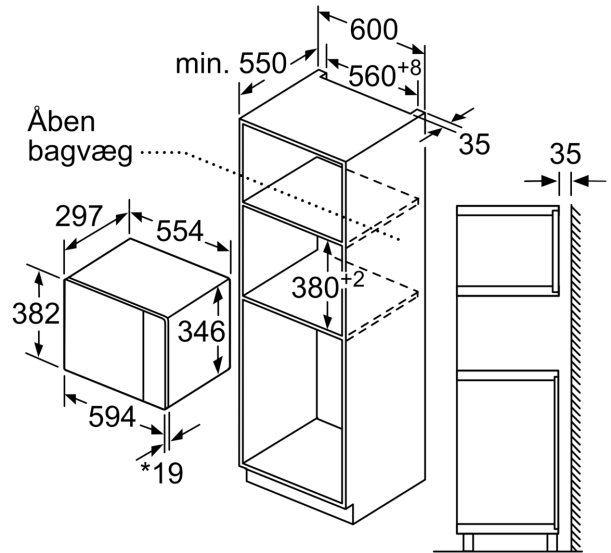
**iQ500, Mikroovn til indbygning,  
Rustfrit stål  
BF525LMS0**

Stregtegninger

Mikrobølge  
Hjørnemontering

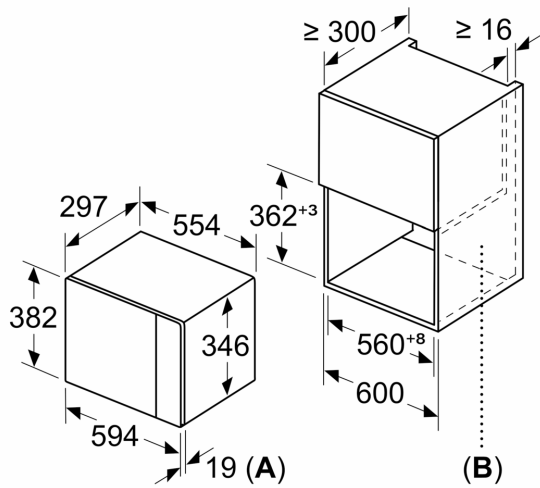


Mål i mm

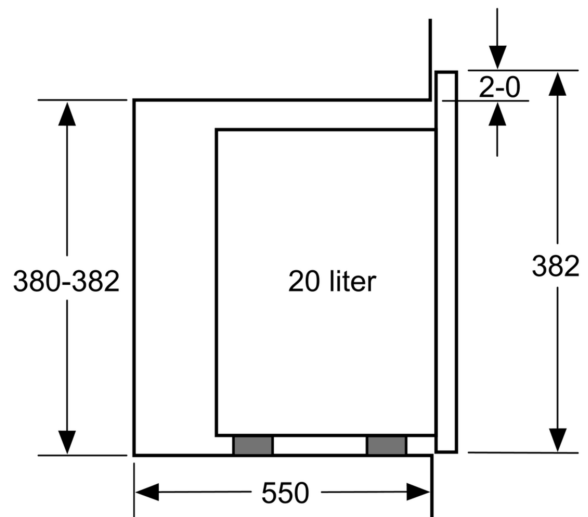


Mål i mm

Mål i mm



A: 20 mm ved metalfront  
B: Åben bagvæg



Mål i mm

## Stregtegninger

