

iQ300, Mikroovn til indbygning, Rustfrit stål BF520LMR0



Medfølgende tilbehør

1 x Drejetallerken

Tilbehør

HZ86D000 :

Mikroovn til indbygning i en 38 cm niche. Optø, opvarm og tilbered maden ekstra hurtigt.

✓ En sidehængt ovnlåge giver dig glimrende adgang til det varme ovnrum, også hvis ovnen er placeret i et højskab.

Udstyr

Teknisk data

Type af mikroovn: Kun mikro
 Kontroltype: mekanisk
 Produktmål (HxBxD): 382 x 594 x 317 mm
 Mål ovnrum (H x B x D): 201.0 x 308.0 x 282.0 mm
 Længde på elledning: 130.0 cm
 Nettovægt: 16.1 kg
 Bruttovægt: 18.4 kg
 EAN-kode: 4242003805671
 Maksimal effekt: 800 W
 Tilslutningseffekt: 1270 W
 Strømstyrke: 10 A
 Elementspænding: 220-230 V
 Frekvens: 50 Hz
 Stiktype: Schukostik med jord
 Medleveret tilbehør: 1 x Drejetallerken



4 242003 805671

iQ300, Mikroovn til indbygning, Rustfrit stål BF520LMR0

Udstyr

Ovnstype / Ovnfunktioner

- Ovnvolumen: 20 l
- Maks. effekt: 800 W; 5 effektniveauer: 90 W, 180 W, 360 W, 600 W, 800 W

Design

- Drejevælger
- Knap til døråbning
- Ovnrum i Rustfrit stål

Komfort

- Brugervenlig betjening: ekstremt let og behagelig Soft Touch-betjening.
- Indvendig belysning
- Roterende glastallerken 25.5 cm i diameter
- Venstrehængslet dør, kan ikke vendes
- Til indbygning i et 60 cm bredt overskab (min. 30 cm dybt), egnet for indbygning i et 60 cm bredt højskab

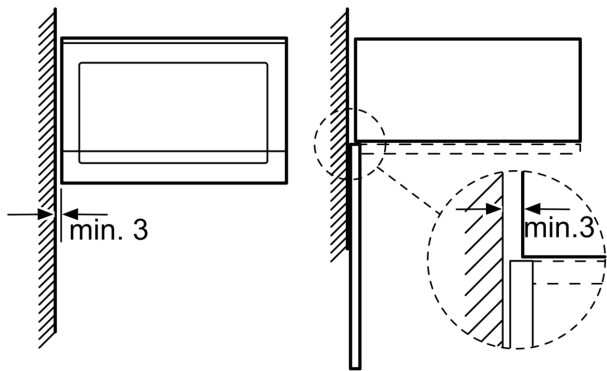
Miljø og sikkerhed

- Øvrige sikkerhedsfunktioner: sikkerhedsafbryder for bageovn, lågeafbryder

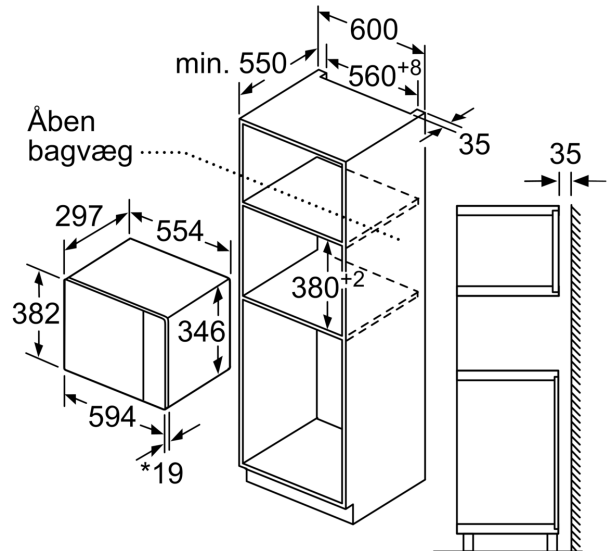
**iQ300, Mikroovn til indbygning,
Rustfrit stål
BF520LMR0**

Stregtegninger

Mikrobølge
Hjørnemontering



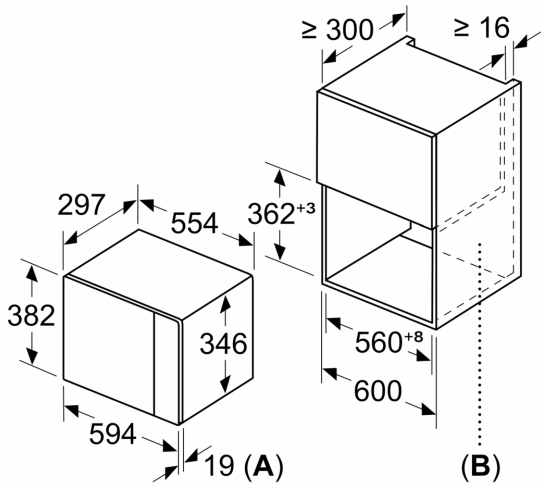
Mål i mm



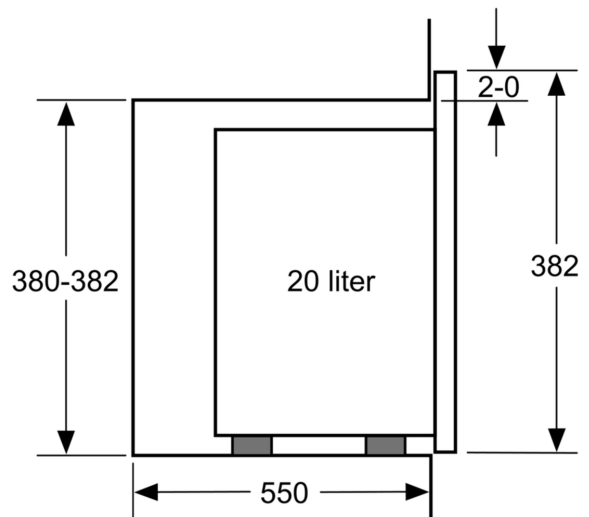
* 20 mm ved metalfront

Mål i mm

Mål i mm



A: 20 mm ved metalfront
B: Åben bagvæg



Mål i mm

Stregtegninger

