

Washer platform with pull-out WZWP20W



Podesta s výsuvem pro automatickou pračku

- ✓ podstavec se zásuvkou pro pračky
- ✓ podstavec zvyšuje výšku spotřebiče pro pohodlné ovládání
- ✓ obsahuje zásuvku pro úsporu místa
- ✓ rozměry: 400 x 600 x 570 mm
- ✓ před objednáním si prosím zkontrolujte kompatibilitu s vaším spotřebičem

Vybavení

Technické údaje

Rozměry zabaleného spotřebiče: 430 x 630 x 620 mm

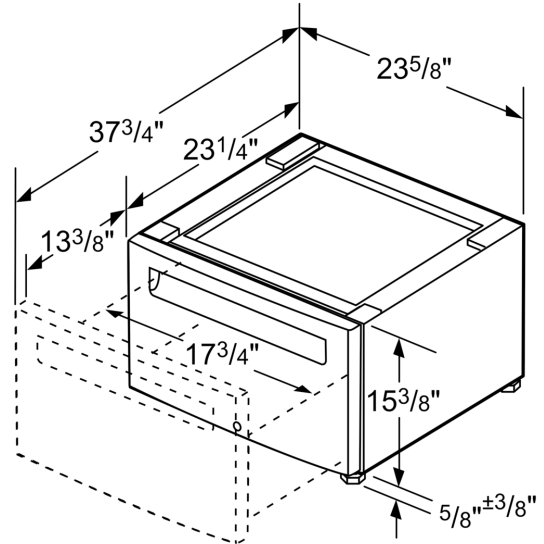
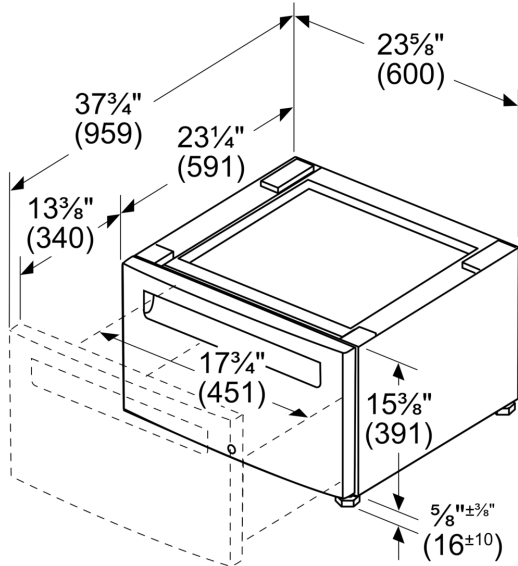
EAN:4242003891872



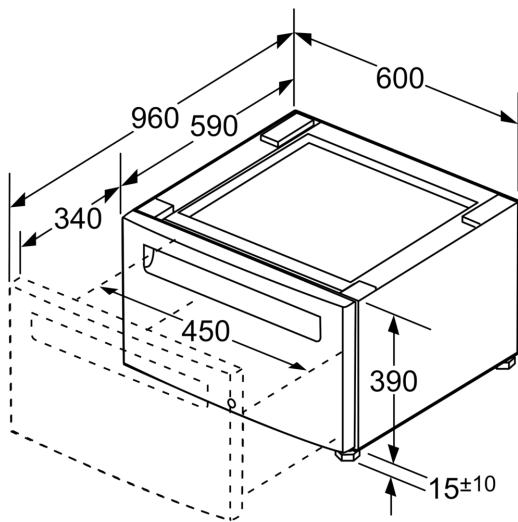
Washer platform with pull-out
WZWP20W

Rozměrové výkresy

rozměry v palcích (mm)



rozměry v palcích



rozměry v mm