

Serie 6, Sušička prádla s tepelným čerpadlem, 8 kg WTWH760CS


A+++


zvláštní příslušenství

WMZ20600	Koš na vlnu
WTZ27400	Spojovací sada s výsuvem
WTZ27410	Spojovací sada bez výsuvu
WTZPW20D	Podesta s výsuvem

Sušička prádla s tepelným čerpadlem, technologií Home Connect a se samočisticím kondenzátorem. Zaručeně skvělý výkon s trvale nízkou spotřebou energie v energetické třídě A+++.

- **Self Cleaning Condenser:** Udržuje kondenzátor bez nečistot a tím zachovává špičkovou energetickou účinnost A+++.
- **Auto Dry:** Automaticky suší přesně na požadovaný stupeň suchosti.
- **AntiVibration Design:** mimořádně stabilní a zvláště tichý díky speciální ochraně proti vibracím.
- **Sušička šetrná k životnímu prostředí s neekologičtějším chladivem (R290).**
- **DirectSelect Display:** výjimečně pohodlné ovládání s dotykovým displejem a otočným voličem pro snadný výběr programu.

Technické údaje

Konstrukce:	Volně stojící
Odnímatelná pracovní deska:	Ne
Závěs dveří:	Vpravo
Délka přívodního kabelu:	145.0 cm
Rozměry spotřebiče:	842 x 598 x 613 mm
Hmotnost netto:	54.4 kg
Fluorované skleníkové plyny:	Ne
Druh chladiva:	R290
Hermeticky uzavřený systém:	Ano
Množství vyjádřené ekvivalentem CO ₂ :	0.000 t
EAN:	4242005359721
příkon:	800 W
Jištění:	10 A
Napětí:	220-240 V
Frekvence:	50 Hz
Kapacita náplně:	8.0 kg
Energetická třída:	A+++
Spotřeba energie u standardního programu pro bavlnu s celou náplní - 2010/30/EC:	1.44 kWh
Doba trvání standardního programu pro bavlnu s celou náplní:	148 min
Spotřeba energie u standardního programu pro bavlnu s částečnou náplní - 2010/30/EC:	0.85 kWh
Doba trvání standardního programu pro bavlnu s částečnou náplní:	95 min
Vážená roční spotřeba energie - NEW 2010/30/EC:	177.0 kWh/ročně
Vážená doba trvání programu:	118 min
Průměrná účinnost kondenzace u standardního programu pro bavlnu s celou náplní (%):	86 %
Průměrná účinnost kondenzace u standardního programu pro bavlnu s částečnou náplní (%):	88 %
Vážená účinnost kondenzace (%):	87 %



Serie 6, Sušička prádla s tepelným čerpadlem, 8 kg WTWH760CS

Sušička prádla s tepelným čerpadlem, technologií Home Connect a se samočisticím kondenzátorem. Zaručeně skvělý výkon s trvale nízkou spotřebou energie v energetické třídě A+++.

Výkon a spotřeba

- třída energetické účinnosti¹: A+++
- energie²: 177 kWh
- kapacita náplně: 1 - 8 kg
- doba trvání programu³: 148 min
- hladina hluku: 64 dB (A) re 1 pW
- třída účinnosti kondenzace⁴: B
- účinnost kondenzace⁵: 87 %

Programy

- speciální programy: AlergiePlus, bavlna, košile/halenky, peří, jemné, ručníky, mix, rychlý 40', sport/fitness, přikrývky, snadno udržovatelné, vlna závěr, časový program studený, časový program teplý

Speciální funkce a nastavení

- Home Connect: vzdálená kontrola a ovládání, energetické řízení fotovoltaiky
- cyklus načechrávání: 120 min na konci programu (lze kdykoliv během sušení přerušit a prádlo vyjmout)
- TouchControl tlačítka: odložení konce programu, cyklus načechrávání 60 min, cyklus načechrávání 120 min, dětská pojistka 3 s, moje oblíbené, zapnutí/vypnutí, vzdálený start, šetrný, akustický signál, start/reload/pauza, stupeň usušení, odložení startu až o 24 hod.
- akustický signál ukončení programu

Komfort a bezpečnost

- samočisticí kondenzátor
- vnitřní LED osvětlení bubny
- technologie Auto Dry
- velký dotykový LED displej s tlačítky: šetrný, akustický signál, odložení konce programu, stupeň usušení, zapnutí/vypnutí, dětská pojistka 3 s, cyklus načechrávání 60 min, cyklus načechrávání 120 min, moje oblíbené
- otočný volič programů s integrovaným tlačítkem zap./vyp.
- systém šetrného sušení SensitiveDrying: velký nerezový buben se speciální strukturou a unašeči s měkkým povrchem pro jemnou péči o prádlo
- AntiVibration Design: zaručuje vyšší stabilitu a tišší chod
- dětský zámek ovládání
- signál na konci programu
- skleněná dvířka s rámem v barvě stříbrno-černošedá
- komfortní zavírání
- vypouštěcí sada pro odvod kondenzátu

Technické informace

- rozměry (V x Š x H): 84.2 cm x 59.8 cm x 61.3 cm
- ergonomicky nakloněný ovládací panel, možnost podstavby při výšce níky 85 cm
- technologie tepelného čerpadla s chladivem R290 šetrným k životnímu prostředí

¹ na stupnici tříd energetické účinnosti od A+++ do D

² roční spotřeba energie v kWh na základě 160 sušících cyklů ve standardním programu pro bavlnu s plnou a částečnou náplní a

spotřeby v úsporných režimech

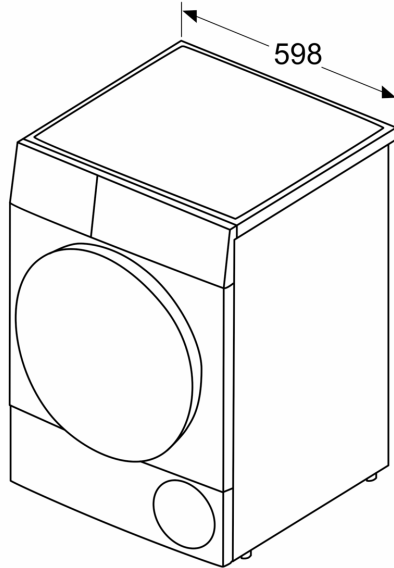
³ délka trvání standardního programu pro bavlnu s plnou náplní

⁴ na stupnici třídy účinnosti kondenzace od A do G

⁵ vážená účinnost kondenzace ve standardním programu pro bavlnu s

**Serie 6, Sušička prádla s tepelným čerpadlem, 8 kg
WTWH760CS**

Rozměry v mm



Rozměry v mm

