

**Serie | 6, Sušička prádla s tepelným čerpadlem, 8 kg
WTW876WBY**



A+++

Naše kondenzační sušička s tepelným čerpadlem a samočisticím kondenzátorem. Zaručený vynikající výkon s nepřetržitě nízkou spotřebou v energetické třídě A+++.

- Technologie SelfCleaning Condenser udržuje kondenzátor bez žmolků. Váš spotřebič si tak zachová špičkovou energetickou účinnost A+++.
- Funkce AutoDry automaticky suší prádlo přesně na požadovaný stupeň suchosti.
- **AntiVibration Design:** mimořádně stabilní a zvláště tichý díky speciální ochraně proti vibracím.
- Sušička prádla přátelská ke klimatu s chladicím médiem (R290), které je nejšetrnější k životnímu prostředí.
- **DirectSelect Display:** výjimečně pohodlné ovládání s dotykovým displejem a otočným voličem pro snadný výběr programu.

Technické údaje

Konstrukce : Volně stojící
Odnímatelná pracovní deska : Ne
Závěs dveří : Vpravo
Délka přívodního kabelu : 145,0 cm
Výška bez pracovní desky : 0 mm
Rozměry spotřebiče : 842 x 598 x 613 mm
Hmotnost netto : 54,422 kg
Fluorované skleníkové plyny : Ne
Druh chladiva : R290
Hermeticky uzavřený systém : Ano
Množství fluorovaných plynů : 0,149 kg
Množství vyjádřené ekvivalentem CO₂ : 0,000 t
EAN : 4242005054947
Příkon : 1000 W
Jištění : 10 A
Napětí : 220-240 V
Frekvence : 50 Hz
Aprobační certifikáty : CE, VDE
Jmenovitá kapacita u standardního programu pro bavlnu s celou náplní bavlny - 2010/30/EC : 8,0 kg
Třída energetické účinnosti (2010/30/EC) : A+++
Spotřeba energie u standardního programu pro bavlnu s celou náplní - 2010/30/EC : 1,44 kWh
Doba trvání standardního programu pro bavlnu s celou náplní : 148 min
Spotřeba energie u standardního programu pro bavlnu s částečnou náplní - 2010/30/EC : 0,85 kWh
Doba trvání standardního programu pro bavlnu s částečnou náplní : 95 min
Vážená roční spotřeba energie - NEW 2010/30/EC : 177,0 kWh/ročně
Vážená doba trvání programu : 118 min
Průměrná účinnost kondenzace u standardního programu pro bavlnu s celou náplní (%) : 86 %
Průměrná účinnost kondenzace u standardního programu pro bavlnu s částečnou náplní (%) : 88 %
Vážená účinnost kondenzace (%) : 87 %

zvláštní příslušenství

WMZ20600 : Koš na vlnu
WTZ27400 : Spojovací sada s výsuvem
WTZ27410 : Spojovací sada bez výsuvu
WTZPW20D : Podesta s výsuvem



Serie | 6, Sušička prádla s tepelným čerpadlem, 8 kg WTW876WBY

Naše kondenzační sušička s tepelným čerpadlem a samočisticím kondenzátorem. Zaručený vynikající výkon s nepřetržitě nízkou spotřebou v energetické třídě A+++.

- Speed

Výkon a spotřeba

- jmenovitá kapacita standardního programu pro bavlnu při plné náplni: 8 kg bavlněného prádla
- druh sušení: kondenzační
- třída spotřeby energie: A+++ v rozsahu tříd energetické účinnosti od A+++ do D
- roční spotřeba energie 177 kWh na základě 160 cyklů ve standardním programu pro bavlnu s plnou a částečnou náplní a spotřeby v úsporných režimech; skutečná spotřeba energie bude záviset na způsobu použití spotřebiče
- spotřeba energie ve standardním programu pro bavlnu s plnou náplní 1.44 kWh a spotřeba energie ve standardním programu pro bavlnu s poloviční náplní 0.85 kWh
- spotřeba energie ve vypnutém stavu 0.1 W a v režimu ponechání v zapnutém stavu 0.1 W
- doba trvání režimu ponechání v zapnutém stavu: 30 min
- program bavlna suché do skříně používán při plné a částečné náplni je standardní sušicí program, na který se vztahují informace uvedené na štítku a v informačním listu; tento program je vhodný pro sušení běžně mokrého bavlněného prádla a je nejefektivnější z hlediska spotřeby energie pro bavlnu
- vážená délka trvání standardního programu pro bavlnu s plnou a částečnou náplní: 118 min
- délka trvání standardního programu pro bavlnu s plnou náplní 148 min a částečnou náplní 95 min
- třída účinnosti sušení: B na stupnici od G (nejméně účinný) do A (nejúčinnější)
- průměrná účinnost sušení ve standardním programu pro bavlnu s plnou náplní 86 % a průměrná účinnost sušení ve standardním programu pro bavlnu s částečnou náplní 88 %
- vážená účinnost sušení ve standardním programu pro bavlnu s plnou a částečnou náplní: 87 %
- hlučnost: 64 dB (A) re 1 pW

Programy

- speciální programy: AlergiePlus, bavlna, košile/halenky, peří, jemné, ručníky, mix, rychlý 40', sport/fitness, přikrývky, snadno udržovatelné, vlna závěr, časový program studený, časový program teplý

Speciální funkce a nastavení

- cyklus načechrávání: 120 min na konci programu (lze kdykoliv během sušení přerušit a prádlo vyjmout)
- TouchControl tlačítka: odložení konce programu, cyklus načechrávání 60 min, cyklus načechrávání 120 min, dětská pojistka 3 s, moje oblíbené, šetrný, start/pauza, jemné nastavení stupně sušení, stupeň usušení, odložení startu až o 24 hod.
- akustický signál ukončení programu

Komfort a bezpečnost

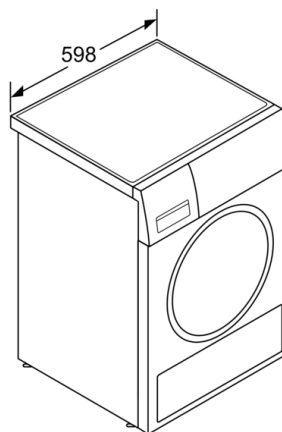
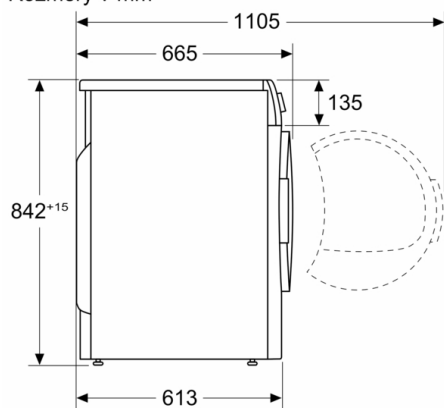
- samočisticí kondenzátor
- vnitřní LED osvětlení bubny
- technologie AutoDry
- velký dotykový LED displej s tlačítky: šetrný, odložení konce programu, start/pauza, stupeň usušení, jemné nastavení stupně sušení, dětská pojistka 3 s, cyklus načechrávání 60 min, cyklus načechrávání 120 min, moje oblíbené
- otočný volič programů s integrovaným tlačítkem zap./vyp.
- systém šetrného sušení SensitiveDrying: velký nerezový buben se speciální strukturou a unašeči s měkkým povrchem pro jemnou péči o prádlo
- AntiVibration Design: zaručuje vyšší stabilitu a tišší chod
- dětský zámek ovládání
- signál na konci programu
- skleněná dvířka s rámem v barvě stříbrno-černošedá
- komfortní zavírání

Technické informace

- rozměry (V x Š x H): 84.2 cm x 59.8 cm x 61.3 cm
- ergonomicky nakloněný ovládací panel, možnost podstavby při výšce niky 85 cm
- technologie tepelného čerpadla s chladivem R290 šetrným k životnímu prostředí

**Serie | 6, Sušička prádla s tepelným
čerpadlem, 8 kg
WTW876WBY**

Rozměry v mm



rozměry v mm