

Serie 6, Sušička prádla s tepelným čerpadlem, 9 kg WTW85461BY



A++



zvláštní příslušenství

WTZ11400	Spojovací sada s výsuvem
WTZ20410	Spojovací sada
WTZPW20D	Podesta s výsuvem

Sušička prádla se samočisticím kondenzátorem SelfCleaning Condenser™: jediná sušička s celoživotní energetickou třídou A++, která automaticky čistí kondenzátor za vás.

- **Self Cleaning Condenser:** Šetří váš čas a námahu tím, že odstraňuje nečistoty.
- **Auto Dry:** Automaticky suší přesně na požadovaný stupeň suchosti.
- **AntiVibration Design:** mimořádně stabilní a zvláště tichý díky speciální ochraně proti vibracím.
- **Sušička šetrná k životnímu prostředí s neekologičtějším chladivem (R290).**
- **Velký LED displej: snadné ovládání a přístup k dalším funkcím.**

Technické údaje

Konstrukce:	Volně stojící
Odnímatelná pracovní deska:	Ne
Závěs dveří:	Vpravo
Délka přívodního kabelu:	145.0 cm
Výška bez pracovní desky:	0 mm
Rozměry spotřebiče:	842 x 598 x 613 mm
Hmotnost netto:	50.8 kg
Fluorované skleníkové plyny:	Ne
Druh chladiva:	R290
Hermeticky uzavřený systém:	Ano
Množství vyjádřené ekvivalentem CO ₂ :	0.000 t
EAN:	4242005138487
příkon:	700 W
Jištění:	10 A
Napětí:	220-240 V
Frekvence:	50 Hz
Kapacita náplně:	9.0 kg
Energetická třída:	A++
Spotřeba energie u standardního programu pro bavlnu s celou náplní - 2010/30/EC:	2.05 kWh
Doba trvání standardního programu pro bavlnu s celou náplní: ...	238 min
Spotřeba energie u standardního programu pro bavlnu s částečnou náplní - 2010/30/EC:	1.25 kWh
Doba trvání standardního programu pro bavlnu s částečnou náplní	151 min
Vážená roční spotřeba energie - NEW 2010/30/EC: ..	259.0 kWh/ročně
Vážená doba trvání programu:	188 min
Průměrná účinnost kondenzace u standardního programu pro bavlnu s celou náplní (%):	84 %
Průměrná účinnost kondenzace u standardního programu pro bavlnu s částečnou náplní (%):	84 %
Vážená účinnost kondenzace (%):	84 %



Serie 6, Sušička prádla s tepelným čerpadlem, 9 kg WTW85461BY

Sušička prádla se samočisticím kondenzátorem SelfCleaning Condenser™: jediná sušička s celoživotní energetickou třídou A++, která automaticky čistí kondenzátor za vás.

Výkon a spotřeba

- třída energetické účinnosti¹: A++
- energie²: 259 kWh
- kapacita náplně: 1 - 9 kg
- doba trvání programu³: 238 min
- hladina hluku: 64 dB (A) re 1 pW
- třída účinnosti kondenzace⁴: B
- účinnost kondenzace⁵: 84 %

Programy

- speciální programy: košile/halenky, jemné, ručníky, mix, rychlý 40', sport/fitness, vlna závěr, časový program studený, časový program teplý

Speciální funkce a nastavení

- cyklus načechrání: 60 min na konci programu (lze kdykoliv během sušení přerušit a prádlo vyjmout)
- TouchControl tlačítka: odložení konce programu, snadné žehlení, délka programu, šetrný, akustický signál, start/pauza, jemné nastavení stupně sušení, odložení startu až o 24 hod.

Komfort a bezpečnost

- SelfCleaningCondenser - několikanásobný automatický proplach kondenzátoru během fáze sušení
- technologie Auto Dry
- otočný volič
- velký LED displej: ukazatel zbytkového času, nastavení konce sušení až o 24 hod., ukazatel průběhu programu, speciální funkce
- systém šetrného sušení SensitiveDrying: velký nerezový buben se speciální strukturou a unašeči s měkkým povrchem pro jemnou péči o prádlo
- AntiVibration Design: zaručuje vyšší stabilitu a tišší chod
- vnitřní LED osvětlení bubnu
- dětský zámek ovládání
- signál na konci programu
- skleněná dvířka s rámem v barvě stříbrno-černošedá
- komfortní zavírání
- dvířka otvíraná do strany, závěs dveří vpravo
- vypouštěcí sada pro odvod kondenzátu

Technické informace

- rozměry (V x Š x H): 84.2 cm x 59.8 cm x 61.3 cm
- možnost zasunutí pod pracovní desku ve výšce 85 cm
- technologie tepelného čerpadla s chladivem R290 šetrným k životnímu prostředí

¹ na stupnici tříd energetické účinnosti od A+++ do D

² roční spotřeba energie v kWh na základě 160 sušicích cyklů ve

standardním programu pro bavlnu s plnou a částečnou náplní a spotřeby v úsporných režimech

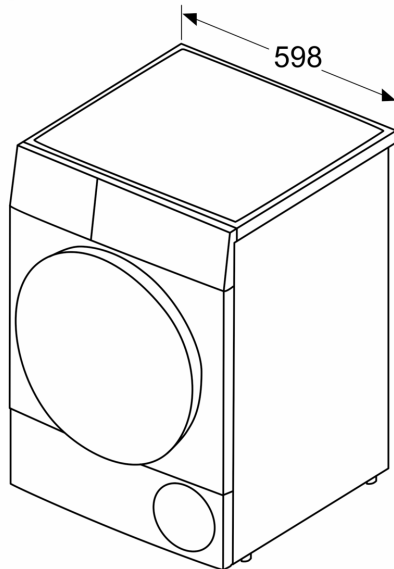
³ délka trvání standardního programu pro bavlnu s plnou náplní

⁴ na stupnici třídy účinnosti kondenzace od A do G

⁵ vážená účinnost kondenzace ve standardním programu pro bavlnu s plnou a částečnou náplní

**Serie 6, Sušička prádla s tepelným
čerpadlem, 9 kg
WTW85461BY**

Rozměry v mm



Rozměry v mm

