

**Serie | 4, Sušička prádla s tepelným čerpadlem, 8 kg
WTM85250BY**



A++

A++ sušička s tepelným čerpadlem a se samočisticím kondenzátorem. Garantovaný skvělý výkon společně se stále nízkou spotřebou energie.

- **SelfCleaning Condenser™**: automatické čištění kondenzátoru zajišťuje vysokou účinnost sušení společně se stále nízkou spotřebou energie.
- **Třída spotřeby energie A++**: extrémně úsporné sušení.
- **Systém šetrného sušení SensitiveDrying**: unikátní struktura bubnu chrání prádlo a omezuje záhyby.
- **Hladina hluku**: příjemně nízká, jen 65 dB.
- Jednoduše ovladatelný LED displej s dotykovým ovládáním a mnoha přídatnými funkcemi jako je odložený start či zbývající čas.

Technické údaje

Konstrukce :	Volně stojící
Odnímatelná pracovní deska :	Ne
Závěs dveří :	Vpravo
Délka přívodního kabelu (cm) :	145,0
Výška bez pracovní desky (mm) :	842
Rozměry spotřebiče (mm) :	842 x 598 x 599
Hmotnost netto (kg) :	50,304
Fluorované skleníkové plyny :	Ano
Druh chladiva :	R134a
Hermeticky uzavřený systém :	Ano
Množství fluorovaných plynů (kg) :	0,220
Množství vyjádřeného ekvivalentem CO2 (t) :	0,315
EAN :	4242002941264
Příkon (W) :	1000
Jištění (A) :	10
Napětí (V) :	220-240
Frekvence (Hz) :	50
Aprobační certifikáty :	CE, Eurasian, VDE
Jmenovitá kapacita u standardního programu pro bavlnu s celou náplní bavlny (kg) - 2010/30/EC :	8,0
Standardní program pro bavlnu :	Bavlna suché do skříně
Třída energetické účinnosti (2010/30/EC) :	A++
Spotřeba energie u standardního programu pro bavlnu s celou náplní - 2010/30/EC :	1,80
Doba trvání standardního programu pro bavlnu s celou náplní (min) :	203
Spotřeba energie u standardního programu pro bavlnu s částečnou náplní - 2010/30/EC (kWh) :	1,07
Doba trvání standardního programu pro bavlnu s částečnou náplní (min) :	126
Vážená roční spotřeba energie - NEW 2010/30/EC (kWh) :	224,0
Vážená doba trvání programu (min) :	159
Průměrná účinnost kondenzace u standardního programu pro bavlnu s celou náplní (%) :	83
Průměrná účinnost kondenzace u standardního programu pro bavlnu s částečnou náplní (%) :	83
Vážená účinnost kondenzace (%) :	83



zvláštní příslušenství

WMZ20600 : Koš na vlnu

WTZ11400 : Spojovací sada s výsuvem

WTZ20410 : Spojovací sada



4 242002 941264

Serie | 4, Sušička prádla s tepelným čerpadlem, 8 kg WTM85250BY

A++ sušička s tepelným čerpadlem a se samočisticím kondenzátorem. Garantovaný skvělý výkon společně se stále nízkou spotřebou energie.

Spotřeba

- jmenovitá kapacita standardního programu pro bavlnu při plné náplni: 8 kg bavlněného prádla
- druh sušení: kondenzační s technologií tepelného čerpadla
- třída spotřeby energie: A++ v rozsahu tříd energetické účinnosti od A+++ do D
- roční spotřeba energie 224 kWh na základě 160 cyklů ve standardním programu pro bavlnu s plnou a částečnou náplní a spotřeby v úsporných režimech; skutečná spotřeba energie bude záviset na způsobu použití spotřebiče
- spotřeba energie ve standardním programu pro bavlnu s plnou náplní 1.8 kWh a spotřeba energie ve standardním programu pro bavlnu s poloviční náplní 1.07 kWh
- spotřeba energie ve vypnutém stavu 0.1 W a v režimu ponechání v zapnutém stavu 0.5 W
- doba trvání režimu ponechání v zapnutém stavu: NO_FEATURE
- program bavlna suché do skříně používány při plné a částečné náplni je standardní sušící program, na který se vztahují informace uvedené na štítku a v informačním listu; tento program je vhodný pro sušení běžně mokrého bavlněného prádla a je nejefektivnější z hlediska spotřeby energie pro bavlnu
- vážená délka trvání standardního programu pro bavlnu s plnou a částečnou náplní: 159 min
- délka trvání standardního programu pro bavlnu s plnou náplní 203 min a částečnou náplní 126 min
- třída účinnosti sušení: B na stupnici od G (nejméně účinný) do A (nejúčinnější)
- průměrná účinnost sušení ve standardním programu pro bavlnu s plnou náplní 83 % a průměrná účinnost sušení ve standardním programu pro bavlnu s částečnou náplní 83 %
- vážená účinnost sušení ve standardním programu pro bavlnu s plnou a částečnou náplní: 83 %
- hlučnost: 65 dB (A) re 1 pW

Programy

- speciální programy: bavlna a snadno udržovatelné, vlna krátký, mix, ručníky, časový program teplý, časový program studený, sport/fitness, peří, rychlý 40', košile/halenky

Speciální funkce a nastavení

- cyklus načechrávání: 120 min na konci programu (lze kdykoliv během sušení přerušit a prádlo vyjmout)
- TouchControl tlačítka: šetrný, snadné žehlení, délka programu, start/pauza, nastavení jemného stupně sušení, odložení konce programu až o 24 hod.

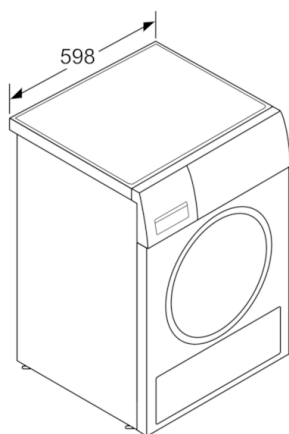
Komfort a bezpečnost

- samočisticí kondenzátor - SelfCleaning Condenser
- technologie AutoDry
- komfortní nastavení sušících časových a senzorových a speciálních programů jedním otočným voličem
- LED displej s ukazatelem zbývajících času a nastavení konce programu až za 24 hod., ukazatel průběhu programu a speciálních funkcí
- systém šetrného sušení SensitiveDrying: velký nerezový bubnen se speciální strukturou a našeči s měkkým povrchem pro jemnou péči o prádlo
-
- AntiVibration Design: zaručuje vyšší stabilitu a tišší chod při praní a odstředování
- vnitřní LED osvětlení bubny
- dětský zámek ovládání
- signál na konci programu
- skleněná dvířka s rámem v barvě bílá-černošedá
- komfortní zavírání
- dvířka otvíraná do strany, závěs dveří vpravo
-
- kovový háček zavírání dvířek

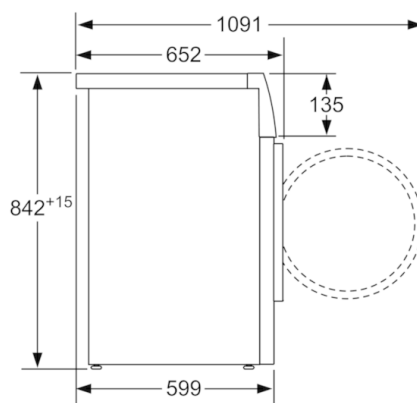
Technické informace

- rozměry (V x Š x H): 84,2 cm x 59,8 cm x 59,9 cm
- možnost podstavby při výšce niky 85 cm

**Serie | 4, Sušička prádla s tepelným
čerpadlem, 8 kg
WTM85250BY**



rozměry v mm



rozměry v mm