

Serie 4, Sušička prádla s tepelným čerpadlem, 8 kg WTH85293BY



WMZ20600 Koš na vlnu
WTZ27400 Spojovací sada s výsuvem
WTZ27410 Spojovací sada bez výsuvu
WTZPW20D Podesta s výsuvem

Sušička se zvláště účinným sušením: třída spotřeby energie A++.

- **Auto Dry:** Automaticky suší přesně na požadovaný stupeň suchosti.
- **Snadné čištění s A++:** sušení je velmi účinné i díky snadnému čištění filtru kondenzátoru.
- **AntiVibration Design:** mimořádně stabilní a zvláště tichý spotřebič díky speciální ochraně proti vibracím.
- **Sušička šetrná k životnímu prostředí s nejekologičtějším chladivem (R290).**
- **LED displej zobrazující možnost odloženého startu programu až o 24 hodin.**

Konstrukce spotřebiče: volně stojící
Odnímatelná pracovní deska: Ne
Závěs dvířek: vpravo
Délka přívodního kabelu: 145.0 cm
Rozměry spotřebiče: 842x598x613 mm
Hmotnost netto: 48.6 kg
Fluorované skleníkové plyny: ne
Hermeticky uzavřený systém: ano
EAN: 4242005469796
Příkon: 600 W
Jištění: 10 A
Napětí: 220-240 V
Frekvence: 50 Hz
Kapacita náplně: 8.0 kg
Třída energetické účinnosti: A++
Spotřeba energie u standardního programu pro bavlnu s celou náplní - 2010/30/EC: 1.74 kWh
Doba trvání standardního programu pro bavlnu s celou náplní: ... 205 min
Spotřeba energie u standardního programu pro bavlnu s částečnou náplní - 2010/30/EC: 1.02 kWh
Doba trvání standardního programu pro bavlnu s částečnou náplní 25 min
Vážená roční spotřeba energie - NEW 2010/30/EC: ... 216.0 kWh/ročně
Vážená doba trvání programu: 159 min
Průměrná účinnost kondenzace u standardního programu pro bavlnu s celou náplní (%): 83 %
Průměrná účinnost kondenzace u standardního programu pro bavlnu s částečnou náplní (%): 83 %
Vážená účinnost kondenzace (%): 83 %



Serie 4, Sušička prádla s tepelným čerpadlem, 8 kg WTH85293BY

Sušička se zvláště účinným sušením: třída spotřeby energie A++.

Výkon a spotřeba

- třída energetické účinnosti:¹ A++
- energie:² 216 kWh
- kapacita náplně: 1 - 8 kg
- doba trvání programu:³ 205 min
- hladina hluku: 63 dB (A) re 1 pW
- třída účinnosti kondenzace:⁴ B
- účinnost kondenzace:⁵ 83 %

Programy

- standardní programy: bavlna, snadno udržovatelné
- speciální programy: košile/halenky, ručníky, mix, rychlý 40', sport/fitness, vlna závěr, časový program studený, časový program teplý

Speciální funkce a nastavení

- TouchControl tlačítka: šetrný, snadné žehlení, délka programu, jemné nastavení stupně sušení, 24 hod. odložení konce programu

Komfort a bezpečnost

- EasyClean filtr pro jednoduchou údržbu
- technologie Auto Dry
- komfortní nastavení sušicích časových, senzorových a speciálních programů plně elektronickým otočným voličem
- LED displej s ukazatelem zbývajících času a nastavení konce programu až za 24 hod., ukazatel průběhu programu a speciálních funkcí
- systém šetrného sušení SensitiveDrying: velký nerezový bublen se speciální strukturou a unašeči s měkkým povrchem pro jemnou péči o prádlo
- AntiVibration Design: zaručuje vyšší stabilitu a tišší chod
- vypouštěcí sada pro odvod kondenzátu
- indikace plné kondenzační nádržky
- indikace pro vyčištění filtru
- dětský zámek ovládání
- cyklus načechrávání prádla po ukončení programu
- signál na konci programu
- skleněné dveře s plastovým krytím v barvě stříbrno-bílá
- komfortní zavírání
- závěs dvířek: vpravo
- kovový háček zavírání dvířek

Technické informace

- možnost zasunutí pod pracovní desku ve výšce 85 cm
- rozměry (V x Š): 84.2 cm x 59.8 cm
- hloubka spotřebiče: 61.3 cm
- hloubka spotřebiče vč. dvířek: 64.8 cm
- hloubka spotřebiče s otevřenými dvířky: 109.6 cm
- technologie tepelného čerpadla s chladivem R290 šetrným k životnímu prostředí

¹ na stupnici tříd energetické účinnosti od A+++ do D

² roční spotřeba energie v kWh na základě 160 sušicích cyklů ve standardním programu pro bavlnu s plnou a částečnou náplní a spotřeby v úsporných režimech

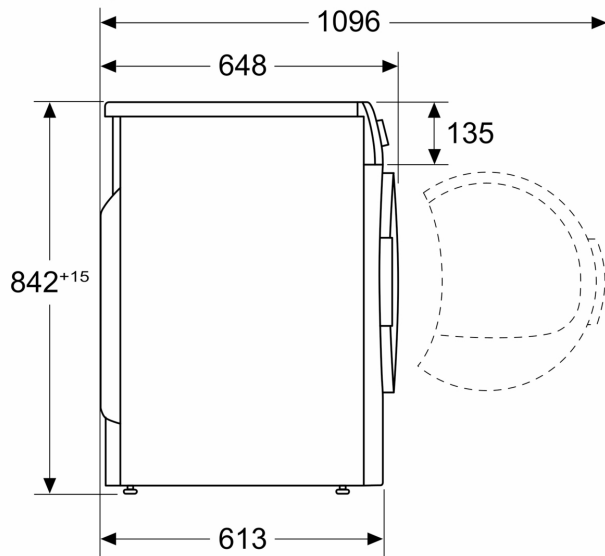
³ délka trvání standardního programu pro bavlnu s plnou náplní

⁴ na stupnici třídy účinnosti kondenzace od A do G

⁵ vážená účinnost kondenzace ve standardním programu pro bavlnu s plnou a částečnou náplní

**Serie 4, Sušička prádla s tepelným
čerpadlem, 8 kg
WTH85293BY**

Rozměry v mm



Rozměry v mm

