

## Serie 4, Sušička prádla s tepelným čerpadlem, 8 kg WTH83256BY



WMZ20600	Koš na vlnu
WTZ1110	Přípojka pro odpad kondenzátu
WTZ11400	Spojovací sada s výsuvem
WTZ20410	Spojovací sada
WTZPW20D	Podesta s výsuvem

## Sušička se zvláště účinným sušením: třída spotřeby energie A++.

- **Auto Dry:** Automaticky suší přesně na požadovaný stupeň suchosti.
- **Snadné čištění s A++:** sušení je velmi účinné i díky snadnému čištění filtru kondenzátoru.
- **Antivibrační design:** mimořádně stabilní a příjemně tichá sušička prádla díky speciální ochraně proti vibracím.
- **Sušička šetrná k životnímu prostředí s nejekologičtějším chladivem (R290).**
- **LED displej zobrazující možnost odloženého startu programu až o 24 hodin.**

Konstrukce spotřebiče:	..... volně stojící
Odnímatelná pracovní deska:	.....Ne
Závěs dvířek:	.....vpravo
Délka přívodního kabelu:	..... 145.0 cm
Rozměry spotřebiče:	..... 842x598x613 mm
Hmotnost netto:	..... 46.9 kg
Fluorované skleníkové plyny:	..... ne
Hermeticky uzavřený systém:	..... ano
EAN:	..... 4242005471263
Příkon:	..... 600 W
Jištění:	..... 10 A
Napětí:	..... 220-240 V
Frekvence:	.....50 Hz
Kapacita náplně:	.....8.0 kg
Třída energetické účinnosti:	.....A++
Spotřeba energie u standardního programu pro bavlnu s celou náplní - 2010/30/EC:	..... 1.87 kWh
Doba trvání standardního programu pro bavlnu s celou náplní:	... 205 min
Spotřeba energie u standardního programu pro bavlnu s částečnou náplní - 2010/30/EC:	..... 1.14 kWh
Doba trvání standardního programu pro bavlnu s částečnou náplní:	30 min
Vážená roční spotřeba energie - NEW 2010/30/EC:	...235.0 kWh/ročně
Vážená doba trvání programu:	..... 162 min
Průměrná účinnost kondenzace u standardního programu pro bavlnu s celou náplní (%):	.....83 %
Průměrná účinnost kondenzace u standardního programu pro bavlnu s částečnou náplní (%):	..... 83 %
Vážená účinnost kondenzace (%):	..... 83 %



## Serie 4, Sušička prádla s tepelným čerpadlem, 8 kg WTH83256BY

### Sušička se zvláště účinným sušením: třída spotřeby energie A++.

#### Výkon a spotřeba

- třída energetické účinnosti:<sup>1</sup> A++
- energie:<sup>2</sup> 235 kWh
- kapacita náplně: 1 - 8 kg
- doba trvání programu:<sup>3</sup> 205 min
- hladina hluku: 65 dB (A) re 1 pW
- třída účinnosti kondenzace:<sup>4</sup> B
- účinnost kondenzace:<sup>5</sup> 83 %

#### Programy

- standardní programy: bavlna, snadno udržovatelné
- speciální programy: košile/halenky, jemné, ručníky, mix, rychlý 40', sport/fitness, vlna závěr, časový program studený, časový program teplý

#### Speciální funkce a nastavení

- TouchControl tlačítka: šetrný, snadné žehlení, délka programu, jemné nastavení stupně sušení, 24 hod. odložení konce programu

#### Komfort a bezpečnost

- EasyClean filtr pro jednoduchou údržbu
- technologie Auto Dry
- komfortní nastavení sušicích časových, senzorových a speciálních programů plně elektronickým otočným voličem
- LED displej s ukazatelem zbývajících času a nastavení konce programu až za 24 hod., ukazatel průběhu programu a speciálních funkcí
- systém šetrného sušení SensitiveDrying: velký nerezový buběn se speciální strukturou a unašeči s měkkým povrchem pro jemnou péči o prádlo
- AntiVibration Design: zaručuje vyšší stabilitu a tišší chod
- indikace plné kondenzační nádržky
- indikace pro vyčištění filtru
- dětský zámek ovládání
- cyklus načechrávání prádla po ukončení programu
- signál na konci programu
- skleněné dveře s plastovým krytím v barvě bílo-černošedá
- komfortní zavírání
- závěs dvířek: vpravo
- kovový háček zavírání dvířek

#### Technické informace

- možnost zasunutí pod pracovní desku ve výšce 85 cm
- rozměry (V x Š): 84.2 cm x 59.8 cm
- hloubka spotřebiče: 61.3 cm
- hloubka spotřebiče vč. dvířek: 64.8 cm
- hloubka spotřebiče s otevřenými dvířky: 109.6 cm
- technologie tepelného čerpadla s chladivem R290 šetrným k životnímu prostředí

<sup>1</sup> na stupnici tříd energetické účinnosti od A+++ do D

<sup>2</sup> roční spotřeba energie v kWh na základě 160 sušicích cyklů ve standardním programu pro bavlnu s plnou a částečnou náplní a spotřeby v úsporných režimech

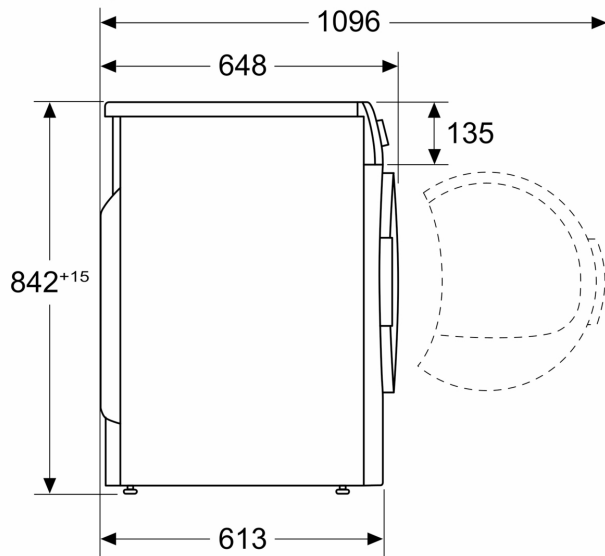
<sup>3</sup> délka trvání standardního programu pro bavlnu s plnou náplní

<sup>4</sup> na stupnici třídy účinnosti kondenzace od A do G

<sup>5</sup> vážená účinnost kondenzace ve standardním programu pro bavlnu s plnou a částečnou náplní

**Serie 4, Sušička prádla s tepelným  
čerpadlem, 8 kg  
WTH83256BY**

Rozměry v mm



Rozměry v mm

