

iQ500, Sušička prádla s tepelným čerpadlem, 9 kg WT7W461BY



A++



zvláštní příslušenství

WZ20600	Koš na vlnu
WZ27400	Spojovací sada s výsuvem
WZ27410	Spojovací sada
WZDP20D	Podesta s výsuvem

iSensoric kondenzační sušička s tepelným čerpadlem a samočisticím kondenzátorem selfCleaning Condenser a velmi krátkými časy sušení.

- ✓ Samočisticí kondenzátor selfCleaning condenser - čistí se naprosto automaticky.
- ✓ Třída energetické účinnosti A++ - suší velmi efektivně.
- ✓ Extra velký dotykový LED displej - všechny volitelné funkce jsou jasně a intuitivně přímo dostupné.
- ✓ Technologie speedPack - ušetříte čas díky rychlým sušičkám prádla Siemens.
- ✓ Pro jemné a přesné sušení, které chrání oblečení - technologie autoDry.

Vybavení

Technické údaje

Druh spotřebiče:	Volně stojící
Odnímatelná pracovní deska:	Ne
Závěs dveří:	Vpravo
Délka přívodního kabelu:	145.0 cm
Rozměry spotřebiče:	842 x 598 x 613 mm
Váha:	54.5 kg
Fluorované skleníkové plyny:	Ne
Druh chladiva:	R290
Hermeticky uzavřený systém:	Ano
Množství vyjádřené ekvivalentem CO2:	0.000 t
EAN:	4242003804032
příkon:	800 W
Proud:	10 A
Nominální výkon:	220-240 V
Frekvence:	50 Hz
Kapacita:	9.0 kg
Třída energetické účinnosti:	A++
Spotřeba energie u standardního programu pro bavlnu s celou náplní - 2010/30/EC:	1.97 kWh
Doba trvání standardního programu pro bavlnu s celou náplní:	162 min
Spotřeba energie u standardního programu pro bavlnu s částečnou náplní - 2010/30/EC:	1.16 kWh
Doba trvání standardního programu pro bavlnu s částečnou náplní:	104 min
Vážená roční spotřeba energie - NEW 2010/30/EC:	243.0 kWh/ročně
Vážená doba trvání programu:	129 min
Průměrná účinnost kondenzace u standardního programu pro bavlnu s celou náplní (%):	91 %
Průměrná účinnost kondenzace u standardního programu pro bavlnu s částečnou náplní (%):	91 %
Vážená účinnost kondenzace (%):	91 %



iQ500, Sušička prádla s tepelným čerpadlem, 9 kg WT7W461BY

Vybavení

- selfCleaning condenser

Spotřeba

- jmenovitá kapacita standardního programu pro bavlnu při plné náplni: 9 kg bavlněného prádla
- druh sušení: kondenzační
- třída spotřeby energie: A++ v rozsahu tříd energetické účinnosti od A+++ do D
- roční spotřeba energie 243 kWh na základě 160 cyklů ve standardním programu pro bavlnu s plnou a částečnou náplní a spotřeby v úsporných režimech; skutečná spotřeba energie bude záviset na způsobu použití spotřebiče
- spotřeba energie ve standardním programu pro bavlnu s plnou náplní 1.97 kWh a spotřeba energie ve standardním programu pro bavlnu s poloviční náplní 1.16 kWh
- spotřeba energie ve vypnutém stavu 0.1 W a v režimu ponechání v zapnutém stavu 0.1 W
- doba trvání režimu ponechání v zapnutém stavu: 30 min
- program bavlna suché do skříně používaný při plné a částečné náplni je standardní sušící program, na který se vztahují informace uvedené na štítku a v informačním listu; tento program je vhodný pro sušení běžně mokrého bavlněného prádla a je neefektivnější z hlediska spotřeby energie pro bavlnu
- vážená délka trvání standardního programu pro bavlnu s plnou a částečnou náplní: 129 min
- délka trvání standardního programu pro bavlnu s plnou náplní 162 min a částečnou náplní 104 min
- třída účinnosti sušení: A na stupnici od G (nejméně účinný) do A (nejúčinnější)
- průměrná účinnost sušení ve standardním programu pro bavlnu s plnou náplní 91 % a průměrná účinnost sušení ve standardním programu pro bavlnu s částečnou náplní 91 %
- vážená účinnost sušení ve standardním programu pro bavlnu s plnou a částečnou náplní: 91 %
- hlučnost: 64 dB (A) re 1 pW

Programy

- speciální programy: hygiena, bavlna, košile/halenky, spodní prádlo, ručníky, polštáře, mix, outdoor, super 40', příkrývky, nemačkávané prádlo, vlna krátký, časový program studený, časový program teplý

Speciální funkce a nastavení

- cyklus načechrávání: 120 min na konci programu (lze kdykoliv během sušení přerušit a prádlo vyjmout)
- touchControl tlačítka: nastavení konce sušení, cyklus načechrávání 60 min, cyklus načechrávání 120 min, dětská pojistka 3 s, myFavourite, šetrný, akustický signál, start/pauza, stupeň usušení, odložení startu až o 24 hod.
- akustický signál ukončení programu

Komfort a bezpečnost

- selfCleaning Condenser - samočisticí kondenzátor
- vnitřní LED osvětlení bubny
- autoDry technologie
- velký dotykový LED displej s tlačítky: šetrný, akustický signál,

nastavení konce sušení, start/pauza, stupeň usušení, dětská pojistka 3 s, cyklus načechrávání 60 min, cyklus načechrávání 120 min, myFavourite

- otočný volič programů s integrovaným tlačítkem zap./vyp.
- systém sušení softDry: velký nerezový buben se speciální strukturou a unašeči s měkkým povrchem pro jemnou péči o prádlo
- antiVibration design: zaručuje větší stabilitu a tišší chod
- dětský zámek ovládní
- signál na konci programu
- skleněná dvířka s rámem v barvě stříbrno-bílá
- komfortní zavírání
- vypouštěcí sada pro odvod kondenzátu

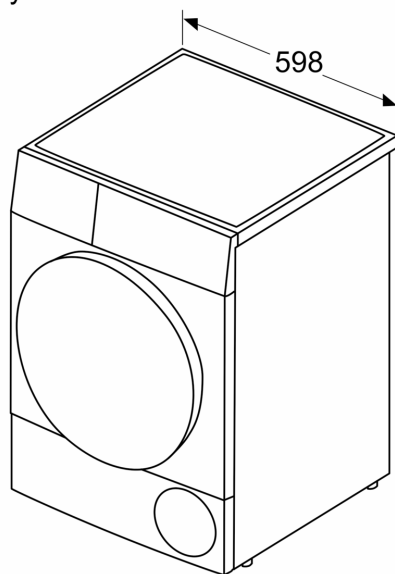
Technické informace

- rozměry (V x Š x H): 84.2 cm x 59.8 cm x 59.9 cm
- ergonomicky nakloněný ovládací panel, možnost podstavby při výšce niky 85 cm
- technologie tepelného čerpadla s chladivem R290 šetrným k životnímu prostředí

iQ500, Sušička prádla s tepelným čerpadlem, 9 kg WT7W461BY

Rozměrové výkresy

Rozměry v mm



Rozměry v mm

