

iQ800, Sušička prádla s tepelným čerpadlem, 9 kg WT47XEH0CS



A+++



zvláštní příslušenství

WZ27400	Spojovací sada s výsuvem
WZ27410	Spojovací sada
WZDP20D	Podesta s výsuvem

Wi-Fi sušička prádla s tepelným čerpadlem a technologií Home Connect: vychutnejte si maximální komfort se systémem samočištění intelligentCleaning a jednoduché žehlení díky programům smartFinish.

- ✓ Systém intelligentCleaning – už žádné čištění filtru po každém pracím cyklu.
- ✓ Home Connect – pomocí Home Connect se můžete připojit k sušičce a ovládat ji, ať jste kdekoli.
- ✓ Vzdálené monitorování – mějte svou sušičku pod kontrolou.
- ✓ Dálkové ovládání – spravujte praní prádla pomocí svého mobilního zařízení.
- ✓ Hlasové ovládání – vaše sušička udělá přesně to, co jí řeknete.

Vybavení

Technické údaje

Druh spotřebiče: Volně stojící
Odnímatelná pracovní deska: Ne
Závěs dveří: Vpravo, volitelný
Délka přívodního kabelu: 145.0 cm
Rozměry spotřebiče: 842 x 598 x 613 mm
Váha: 56.6 kg
Fluorované skleníkové plyny: Ne
Druh chladiva: R290
Hermeticky uzavřený systém: Ano
EAN: 4242003857601
příkon: 600 W
Proud: 10 A
Nominální výkon: 220-240 V
Frekvence: 50 Hz
Kapacita: 9.0 kg
Třída energetické účinnosti: A+++; mimořádně efektivní
Spotřeba energie u standardního programu pro bavlnu s celou náplní - 2010/30/EC: 1.61 kWh
Doba trvání standardního programu pro bavlnu s celou náplní:	215 min
Spotřeba energie u standardního programu pro bavlnu s částečnou náplní - 2010/30/EC: 0.90 kWh
Doba trvání standardního programu pro bavlnu s částečnou náplní:	132 min
Vážená roční spotřeba energie - NEW 2010/30/EC:	193.0 kWh/ročně
Vážená doba trvání programu: 168 min
Průměrná účinnost kondenzace u standardního programu pro bavlnu s celou náplní (%): 88 %
Průměrná účinnost kondenzace u standardního programu pro bavlnu s částečnou náplní (%): 88 %
Vážená účinnost kondenzace (%): 88 %



iQ800, Sušička prádla s tepelným čerpadlem, 9 kg WT47XEH0CS

Vybavení

Výkon a spotřeba

- třída energetické účinnosti¹: A+++
- energie²: 193 kWh
- kapacita náplně: 1 - 9 kg
- doba trvání programu³: 215 min
- hladina hluku: 62 dB (A) re 1 pW
- třída účinnosti kondenzace⁴: B
- účinnost kondenzace⁵: 88 %

Programy

- standardní programy: bavlna, snadno udržovatelné
- smartFinish: parní program, který redukuje pomačkání suchého oblečení
- intelligentDry
- speciální programy: hygiena, bavlna, košile/halenky, intelligentDry, spodní prádlo, ručníky, 1 košile, 5 košil, formální oděv, polštáře, mix, outdoor, super 40', příkrývky, nemačkávané prádlo, vlna krátký, další programy, časový program studený, časový program teplý

Speciální funkce a nastavení

- Home Connect: vzdálené monitorování a ovládání, správa energie, dálková diagnostika, intelligentDry
- cyklus načechrávání: 120 min na konci programu (lze kdykoliv během sušení přerušit a prádlo vyjmout)
- touchControl tlačítka: základní nastavení, nastavení konce sušení, ochrana proti zmačkání, paměť 1, paměť 2, možnosti nastavení/volby, tlačítko power, vzdálený start, start/reload/pauza, stupeň usušení, odložení startu až o 24 hod.

Komfort a bezpečnost

- intelligentCleaning system - automatické samočištění kondenzátoru bez nutnosti čištění filtru ve dvířkách
- iQdrive: nejvíce energeticky úsporná a nejtišší technologie motoru
- autoDry technologie
- otočný volič programů s integrovaným tlačítkem zap./vyp.
- intuitivní a přehledný TFT textový displej
- systém sušení softDry: velký nerezový buben se speciální strukturou a unašeči s měkkým povrchem pro jemnou péči o prádlo
- antiVibration design: zaručuje větší stabilitu a tišší chod
- vnitřní LED osvětlení bubnu
- dětský zámek ovládání
- signál na konci programu
- skleněné dveře s rámem v barvě chromová, bílá
- kovový háček zavírání dvířek
- závěs dveří vpravo, závěs dveří volitelný
- vypouštěcí sada pro odvod kondenzátu

Technické informace

- možnost zasunutí pod pracovní desku ve výšce 85 cm
- rozměry (V x Š x H): 84.2 cm x 59.8 cm x 61.3 cm
- rozměry (V x Š): 84.2 cm x 59.8 cm
- hloubka spotřebiče: 61.3 cm

- hloubka spotřebiče vč. dvířek: 65.1 cm
- hloubka spotřebiče s otevřenými dvířky: 110.5 cm
- technologie tepelného čerpadla s chladivem R290 šetrným k životnímu prostředí

¹ na stupnici tříd energetické účinnosti od A+++ do D

² roční spotřeba energie v kWh na základě 160 sušících cyklů ve standardním programu pro bavlnu s plnou a částečnou náplní a spotřeby v úsporných režimech

³ délka trvání standardního programu pro bavlnu s plnou náplní

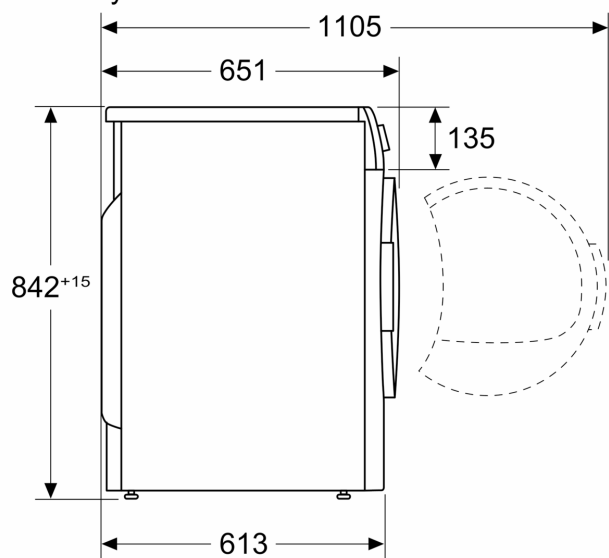
⁴ na stupnici třídy účinnosti kondenzace od A do G

⁵ vážená účinnost kondenzace ve standardním programu pro bavlnu s plnou a částečnou náplní

iQ800, Sušička prádla s tepelným čerpadlem, 9 kg WT47XEH0CS

Rozměrové výkresy

Rozměry v mm



Rozměry v mm

