

iQ500, sušička prádla s tepelným čerpadlem, 8 kg WT47W460EU



A++



zvláštní příslušenství

WZ20600	Koš na vlnu
WZ20500	Podesta s výsuvem
WZ20400	Spojovací sada s výsuvem
WZ11410	Spojovací sada

Sušička s funkcí iSensoric a samočističím kondenzátorem selfCleaning condenser. Nyní až o 35 minut rychlejší.

- ✓ Manuální čištění kondenzátoru je již překonané. Díky samočističímu kondenzátoru navíc zůstane spotřeba energie konstatně nízká.
- ✓ Znatelně kratší doba sušení vašeho prádla než kdykoli dříve.
- ✓ Třída spotřeby energie A++: velmi úsporné sušení.
- ✓ Rychlý 40 min trvající sušící program.
- ✓ Speciální sušící program pro funkční textilie jako je sportovní a outdoorové oblečení.

Vybavení

Technické údaje

Konstrukce : Volně stojící
 Odnímatelná pracovní deska : Ne
 Závěs dveří : Vpravo
 Délka přívodního kabelu (cm) : 145,0
 Výška bez pracovní desky (mm) : 842
 Rozměry spotřebiče (mm) : 842 x 598 x 599
 Hmotnost netto (kg) : 52,854
 Fluorované skleníkové plyny : Ano
 Druh chladiva : R407C
 Hermeticky uzavřený systém : Ano
 Množství fluorovaných plynů (kg) : 0,290
 Množství vyjádřené ekvivalentem CO2 (t) : 0,514
 EAN : 4242003739808
 Příkon (W) : 1000
 Jištění (A) : 10
 Napětí (V) : 220-240
 Frekvence (Hz) : 50
 Aprobační certifikáty : CE, VDE
 Jmenovitá kapacita u standardního programu pro bavlnu s celou náplní bavlny (kg) - 2010/30/EC : 8,0
 Standardní program pro bavlnu : Bavlna suché do skříně
 Třída energetické účinnosti (2010/30/EC) : A++
 Spotřeba energie u standardního programu pro bavlnu s celou náplní - 2010/30/EC : 1,93
 Doba trvání standardního programu pro bavlnu s celou náplní (min) : 138
 Spotřeba energie u standardního programu pro bavlnu s částečnou náplní - 2010/30/EC (kWh) : 1,08
 Doba trvání standardního programu pro bavlnu s částečnou náplní (min) : 92
 Vážená roční spotřeba energie - NEW 2010/30/EC (kWh) : 235,0
 Vážená doba trvání programu (min) : 112
 Průměrná účinnost kondenzace u standardního programu pro bavlnu s celou náplní (%) : 91
 Průměrná účinnost kondenzace u standardního programu pro bavlnu s částečnou náplní (%) : 91
 Vážená účinnost kondenzace (%) : 91



4 242003 739808

iQ500, sušička prádla s tepelným čerpadlem, 8 kg WT47W460EU

Vybavení

Spotřeba

- jmenovitá kapacita standardního programu pro bavlnu při plné náplni: 8 kg bavlněného prádla
- druh sušení: kondenzační s technologií tepelného čerpadla
- třída spotřeby energie: A++ v rozsahu tříd energetické účinnosti od A+++ do D
- roční spotřeba energie 235 kWh na základě 160 cyklů ve standardním programu pro bavlnu s plnou a částečnou náplní a spotřeby v úsporných režimech; skutečná spotřeba energie bude záviset na způsobu použití spotřebiče
- spotřeba energie ve standardním programu pro bavlnu s plnou náplní 1.93 kWh a spotřeba energie ve standardním programu pro bavlnu s poloviční náplní 1.08 kWh
- spotřeba energie ve vypnutém stavu 0.1 W a v režimu ponechání v zapnutém stavu 0.75 W
- doba trvání režimu ponechání v zapnutém stavu: NO_FEATURE
- program bavlna suché do skříně používaný při plné a částečné náplni je standardní sušicí program, na který se vztahují informace uvedené na štítku a v informačním listu; tento program je vhodný pro sušení běžně mokrého bavlněného prádla a je neefektivnější z hlediska spotřeby energie pro bavlnu
- vážená délka trvání standardního programu pro bavlnu s plnou a částečnou náplní: 112 min
- délka trvání standardního programu pro bavlnu s plnou náplní 138 min a částečnou náplní 92 min
- třída účinnosti sušení: A na stupnici od G (nejméně účinný) do A (nejúčinnější)
- průměrná účinnost sušení ve standardním programu pro bavlnu s plnou náplní 91 % a průměrná účinnost sušení ve standardním programu pro bavlnu s částečnou náplní 91 %
- vážená účinnost sušení ve standardním programu pro bavlnu s plnou a částečnou náplní: 91 %
- hlučnost: 65 dB (A) re 1 pW

Programy

- speciální programy: bavlna a snadno udržovatelné, vlna krátký, mix, outdoor, ručníky, časový program teplý, časový program studený, spodní prádlo, super 40', košile/halenky

Speciální funkce a nastavení

- cyklus načechrání: 120 min na konci programu (lze kdykoliv během sušení přerušit a prádlo vyjmout)
- touchControl tlačítka: start/pauza, šetrný, akustický signál, ochrana proti zmačkání, délka programu, jemné nastavení stupně sušení, 24 hod. nastavení konce sušení

Komfort a bezpečnost

- selfCleaning Condenser - samočisticí kondenzátor - několikanásobný automatický proplach kondenzátoru během fáze sušení
- autoDry technologie
- velký LED displej: ukazatel zbytkového času, nastavení konce sušení až o 24 hod., ukazatel průběhu programu, speciální funkce
- systém sušení softDry: velký nerezový buben se speciální strukturou a unašeči s měkkým povrchem pro jemnou péči o prádlo
- antiVibration design: zaručuje větší stabilitu a tišší chod
- vnitřní LED osvětlení bubnu
- dětský zámek ovládání

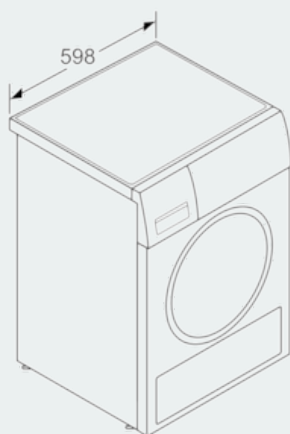
- signál na konci programu
- skleněné dveře s rámem v barvě stříbrno-bílá
- komfortní zavírání
- Závěs dvířek: vpravo
- kovový háček zavírání dvířek

Technické informace

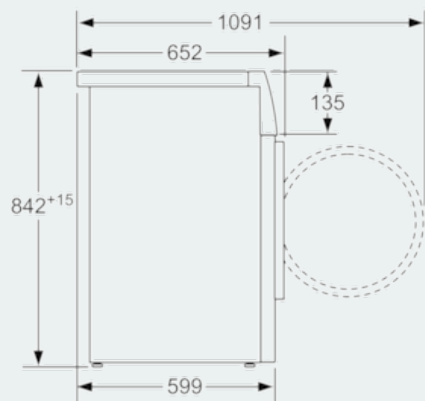
- rozměry (V x Š x H): 84,2 cm x 59,8 cm x 59,9 cm
- možnost podstavby při výšce niky 85 cm

**iQ500, sušička prádla s tepelným
čerpadlem, 8 kg
WT47W460EU**

Rozměrové výkresy



rozměry v mm



rozměry v mm