

## iQ500, Sušička prádla s tepelným čerpadlem, 8 kg WT47U690CS



**A+++**



### zvláštní příslušenství

WZ20600	Koš na vlnu
WZ27400	Spojovací sada s výsuvem
WZ27410	Spojovací sada
WZDP20D	Podesta s výsuvem

iSensoric kondenzační sušička s tepelným čerpadlem a samočisticím kondenzátorem selfCleaning Condenser a velmi krátkými časy sušení.

- ✓ Samočisticí kondenzátor – technologie, která odstraňuje žmolky a šetří tak váš čas a energii.
- ✓ Energetický štítek A+++ – naše energeticky nejúspornější sušička.
- ✓ Extra velký dotykový LED displej - všechny volitelné funkce jsou jasně a intuitivně přímo dostupné.
- ✓ speedPack – šetřete čas s našimi rychlými a vysoce účinnými sušičkami.
- ✓ autoDry – šetrné a precizní sušení, které chrání vaše oblečení.

### Vybavení

#### Technické údaje

Druh spotřebiče: .....	Volně stojící
Odnímatelná pracovní deska: .....	Ne
Závěs dveří: .....	Vpravo
Délka přívodního kabelu: .....	145.0 cm
Rozměry spotřebiče: .....	842 x 598 x 613 mm
Váha: .....	54.7 kg
Fluorované skleníkové plyny: .....	Ne
Druh chladiva: .....	R290
Hermeticky uzavřený systém: .....	Ano
Množství vyjádřené ekvivalentem CO <sub>2</sub> : .....	0.000 t
EAN: .....	4242003821589
příkon: .....	800 W
Proud: .....	10 A
Nominální výkon: .....	220-240 V
Frekvence: .....	50 Hz
Kapacita: .....	8.0 kg
Třída energetické účinnosti: .....	A+++; mimořádně efektivní
Spotřeba energie u standardního programu pro bavlnu s celou náplní - 2010/30/EC: .....	1.44 kWh
Doba trvání standardního programu pro bavlnu s celou náplní: .....	148 min
Spotřeba energie u standardního programu pro bavlnu s částečnou náplní - 2010/30/EC: .....	0.85 kWh
Doba trvání standardního programu pro bavlnu s částečnou náplní: .....	95 min
Vážená roční spotřeba energie - NEW 2010/30/EC: .....	177.0 kWh/ročně
Vážená doba trvání programu: .....	118 min
Průměrná účinnost kondenzace u standardního programu pro bavlnu s celou náplní (%): .....	86 %
Průměrná účinnost kondenzace u standardního programu pro bavlnu s částečnou náplní (%): .....	88 %
Vážená účinnost kondenzace (%): .....	87 %



## iQ500, Sušička prádla s tepelným čerpadlem, 8 kg WT47U690CS

### Vybavení

#### Výkon a spotřeba

- třída energetické účinnosti<sup>1</sup>: A+++
- energie<sup>2</sup>: 177 kWh
- kapacita náplně: 1 - 8 kg
- doba trvání programu<sup>3</sup>: 148 min
- hladina hluku: 64 dB (A) re 1 pW
- třída účinnosti kondenzace<sup>4</sup>: B
- účinnost kondenzace<sup>5</sup>: 87 %

#### Programy

- speciální programy: hygiena, bavlna, košile/halenky, jemné, ručníky, polštáře, mix, super 40', outdoor, přikrývky, nemačkávé prádlo, vlna krátký, časový program studený, časový program teplý

#### Speciální funkce a nastavení

- cyklus načechrávání: 120 min na konci programu (lze kdykoliv během sušení přerušit a prádlo vyjmout)
- touchControl tlačítka: nastavení konce sušení, cyklus načechrávání 60 min, cyklus načechrávání 120 min, dětská pojistka 3 s, oblíbený, šetrný, start/pauza, jemné nastavení stupně sušení, stupeň usušení, odložení startu až o 24 hod.
- akustický signál ukončení programu

#### Komfort a bezpečnost

- selfCleaning Condenser - samočisticí kondenzátor
- vnitřní LED osvětlení bubny
- autoDry technologie
- velký dotykový LED displej s tlačítky: šetrný, nastavení konce sušení, start/pauza, stupeň usušení, jemné nastavení stupně sušení, dětská pojistka 3 s, cyklus načechrávání 60 min, cyklus načechrávání 120 min, oblíbený
- otočný volič programů s integrovaným tlačítkem zap./vyp.
- systém sušení softDry: velký nerezový buben se speciální strukturou a unašeči s měkkým povrchem pro jemnou péči o prádlo
- antiVibration design: zaručuje větší stabilitu a tišší chod
- dětský zámek ovládání
- signál na konci programu
- skleněná dvířka s rámem v barvě stříbrno-černošedá
- komfortní zavírání
- vypouštěcí sada pro odvod kondenzátu

#### Technické informace

- rozměry (V x Š x H): 84.2 cm x 59.8 cm x 61.3 cm
- ergonomicky nakloněný ovládací panel, možnost podstavby při výšce niky 85 cm
- technologie tepelného čerpadla s chladivem R290 šetrným k životnímu prostředí

<sup>1</sup> na stupnici tříd energetické účinnosti od A+++ do D

<sup>2</sup> roční spotřeba energie v kWh na základě 160 sušících cyklů ve standardním programu pro bavlnu s plnou a částečnou náplní a spotřeby v úsporných režimech

<sup>3</sup> délka trvání standardního programu pro bavlnu s plnou náplní

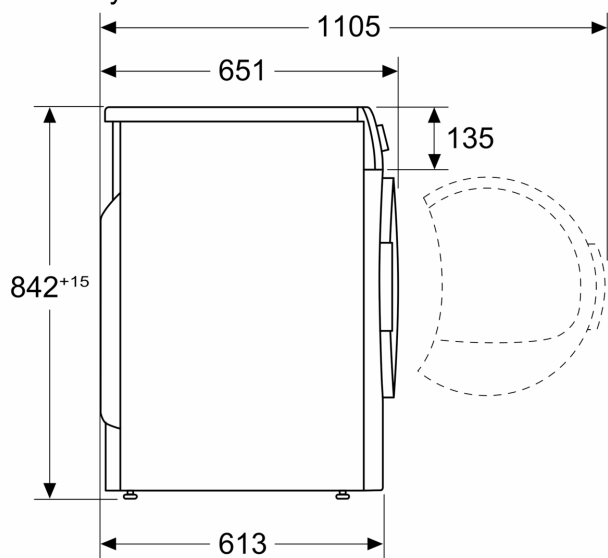
<sup>4</sup> na stupnici třídy účinnosti kondenzace od A do G

<sup>5</sup> vážená účinnost kondenzace ve standardním programu pro bavlnu s plnou a částečnou náplní

## iQ500, Sušička prádla s tepelným čerpadlem, 8 kg WT47U690CS

Rozměrové výkresy

Rozměry v mm



Rozměry v mm

