

## iQ300, Sušička prádla s tepelným čerpadlem, 8 kg WT45H202CS



A++



### zvláštní příslušenství

|         |                           |
|---------|---------------------------|
| WZ20600 | Koš na vlnu               |
| WZDP20D | Podesta s výsuvem         |
| WZ11410 | Spojovací sada            |
| WZ20160 | Sada pro odtok kondenzátu |
| WZ20400 | Spojovací sada s výsuvem  |

Sušička s funkcí iSensoric pro velmi účinné sušení v třídě spotřeby A++.

- ✓ Energetický štítek A+++ – velmi účinné sušení
- ✓ LED displej simpleTouch - srozumitelně zobrazuje všechny potřebné informace a je snadno použitelný.
- ✓ autoDry – šetrné a precizní sušení, které chrání vaše oblečení.
- ✓ Outdoorový program – bezpečně usušíte své nepromokavé a outdoorové oblečení.
- ✓ easyClean filtr - snadná údržba.

### Vybavení

#### Technické údaje

|   |                    |
|---|--------------------|
| Druh spotřebiče:  | Volně stojící      |
| Odnímatelná pracovní deska:   | Ne                 |
| Závěs dveří:  | Vpravo             |
| Délka přívodního kabelu:  | 145.0 cm           |
| Rozměry spotřebiče:   | 842 x 598 x 613 mm |
| Váha:   | 48.6 kg            |
| Fluorované skleníkové plyny:  | Ne                 |
| Druh chladiva:  | R290               |
| Hermeticky uzavřený systém:   | Ano                |
| EAN:  | 4242003918760      |
| příkon:   | 625 W              |
| Proud:  | 10 A               |
| Nominální výkon:  | 220-240 V          |
| Frekvence:  | 50 Hz              |
| Kapacita:   | 8.0 kg             |
| Třída energetické účinnosti:  | A++                |
| Spotřeba energie u standardního programu pro bavlnu s celou náplní - 2010/30/EC:        | 1.87 kWh           |
| Doba trvání standardního programu pro bavlnu s celou náplní:                            | 205 min            |
| Spotřeba energie u standardního programu pro bavlnu s částečnou náplní - 2010/30/EC:    | 1.14 kWh           |
| Doba trvání standardního programu pro bavlnu s částečnou náplní:                        | 130 min            |
| Vážená roční spotřeba energie - NEW 2010/30/EC:   | 236.0 kWh/ročně    |
| Vážená doba trvání programu:  | 162 min            |
| Průměrná účinnost kondenzace u standardního programu pro bavlnu s celou náplní (%):     | 81 %               |
| Průměrná účinnost kondenzace u standardního programu pro bavlnu s částečnou náplní (%): | 81 %               |
| Vážená účinnost kondenzace (%):   | 81 %               |



## iQ300, Sušička prádla s tepelným čerpadlem, 8 kg WT45H202CS

### Vybavení

#### Výkon a spotřeba

- třída energetické účinnosti<sup>1</sup>: A++
- energie<sup>2</sup>: 236 kWh
- kapacita náplně: 1 - 8 kg
- doba trvání programu<sup>3</sup>: 205 min
- hladina hluku: 65 dB (A) re 1 pW
- třída účinnosti kondenzace<sup>4</sup>: B
- účinnost kondenzace<sup>5</sup>: 81 %

#### Programy

- standardní programy: bavlna, snadno udržovatelné
- speciální programy: košile/halenky, spodní prádlo, ručníky, mix, outdoor, super 40', vlna krátký, časový program studený, časový program teplý

#### Speciální funkce a nastavení

- touchControl tlačítka: šetrný, ochrana proti zmačkání, délka programu, jemné nastavení stupně sušení, 24 hod. nastavení konce sušení

#### Komfort a bezpečnost

- ochranný filtr kondenzátoru
- autoDry technologie
- komfortní nastavení sušících časových, senzorových a speciálních programů plně elektronickým otočným voličem
- LED displej s ukazatelem zbývajících času a nastavení konce programu až za 24 hod., ukazatel průběhu programu a speciálních funkcí
- systém sušení softDry: velký nerezový buben se speciální strukturou a unašeči s měkkým povrchem pro jemnou péči o prádlo
- antiVibration design: zaručuje větší stabilitu a tišší chod
- indikace plné kondenzační nádržky
- indikace pro vyčištění filtru
- dětský zámek ovládání
- cyklus načechrávání prádla po ukončení programu
- signál na konci programu
- skleněná dvířka s rámem v barvě black-black
- komfortní zavírání
- závěs dvířek: vpravo
- kovový háček zavírání dvířek

#### Technické informace

- možnost zasunutí pod pracovní desku ve výšce 85 cm
- rozměry (V x Š): 84.2 cm x 59.8 cm
- hloubka spotřebiče: 61.3 cm
- hloubka spotřebiče vč. dvířek: 65.1 cm
- hloubka spotřebiče s otevřenými dvířky: 110.5 cm
- technologie tepelného čerpadla s chladivem R290 šetrným k životnímu prostředí

<sup>1</sup> na stupnici tříd energetické účinnosti od A+++ do D

<sup>2</sup> roční spotřeba energie v kWh na základě 160 sušících cyklů ve

standardním programu pro bavlnu s plnou a částečnou náplní a spotřeby v úsporných režimech

<sup>3</sup> délka trvání standardního programu pro bavlnu s plnou náplní

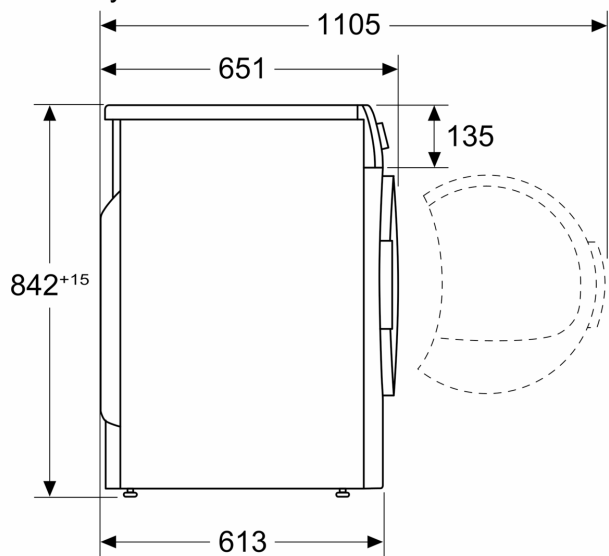
<sup>4</sup> na stupnici třídy účinnosti kondenzace od A do G

<sup>5</sup> vážená účinnost kondenzace ve standardním programu pro bavlnu s plnou a částečnou náplní

## iQ300, Sušička prádla s tepelným čerpadlem, 8 kg WT45H202CS

Rozměrové výkresy

Rozměry v mm



Rozměry v mm

