

## Serie 6, Sušička prádla s tepelným čerpadlem, 9 kg WQJ24200BY



### zvláštní příslušenství

WMZ20600	Koš na vlnu
WTZ1110	Přípojka pro odpad kondenzátu
WTZ27400	Spojovací sada s výsuvem
WTZ27410	Spojovací sada bez výsuvu
WTZPW40D	Podesta s výsuvem

## Snadná údržba sušičky díky Easy Clean filtru a dokonalé výsledky sušení pomocí funkce Auto Dry.

- **EasyClean filtr:** efektivní sušení s jednodušší údržbou.
- **Auto Dry:** Automaticky suší přesně na požadovaný stupeň suchosti.
- **Smart Dry:** Díky vzájemnému propojení vám vaše sušička a pračka doporučí správný program sušení.
- **Smart Start:** optimalizujte spotřebu energie pomocí automatického výběru času spuštění.
- **Home Connect:** domácí spotřebiče s inteligentním připojením pro snadnější každodenní život.

### Technické údaje

Konstrukce spotřebiče:	..... volně stojící
Odnímatelná pracovní deska:	.....Ne
Závěs dvířek:	..... Právý
Délka přívodního kabelu:	..... 145 cm
Rozměry spotřebiče:	..... 842x598x613 mm
Hmotnost netto:	..... 48.6 kg
Fluorované skleníkové plyny:	..... R290
Hermeticky uzavřený systém:	..... Ano
EAN:	..... 4242005564552
Příkon:	..... 600 W
Jištění:	..... 10 A
Napětí:	..... 220-240 V
Frekvence:	.....50 Hz
Maximální kapacita v kg (EU 2017/1369):	..... 9.0 kg
Třída energetické účinnosti <sup>1</sup> :	..... D
Vážená spotřeba energie na cyklus (EU 2017/1369):	..... 1.28 kWh/cyklus
Vážená spotřeba energie na 100 cyklů (EU 2017/1369):	..... 128 kWh/100 cycles
Účinnost kondenzace (EU 2017/1369):	.....83 %
Doba trvání programu při poloviční kapacitě (EU 2017/1369):	..... 2:12
Doba trvání programu při jmenovité kapacitě (EU 2017/1369):	..... 3:50



<sup>1</sup> stupnice tříd energetické účinnosti od A do G

## Serie 6, Sušička prádla s tepelným čerpadlem, 9 kg WQJ24200BY

### Snadná údržba sušičky díky Easy Clean filtru a dokonalé výsledky sušení pomocí funkce Auto Dry.

#### Výkon a spotřeba

- třída energetické účinnosti:<sup>1</sup> D
- energie:<sup>2</sup> 128 kWh
- jmenovitá kapacita:<sup>3</sup> 9 kg
- doba trvání:<sup>3</sup> 3:50 h:min
- třída hluku: B (na stupnici od A do D)
- hladina hluku:<sup>3</sup> 62 dB (A) na 1 pW
- třída účinnosti kondenzace: C (na stupnici od A do D)
- účinnost kondenzace:<sup>3</sup> 83%

#### Programy

- standardní programy: bavlna, snadno udržovatelné
- programy dostupné přes aplikaci: vlna závěr
- speciální programy: další programy přes aplikaci, bavlna, košile/halenky, bavlna eco, peří, jemné, ručníky, mix, rychlý 40', sport/fitness, přikrývky, snadno udržovatelné, časový program studený, časový program teplý

#### Speciální funkce a nastavení

- Home Connect: vzdálená kontrola a ovládání, správa energie, vzdálená diagnostika, SmartDry, další programy ke stažení. Udržujte prosím váš spotřebič vždy aktuální prostřednictvím aktualizace firmwaru.
- SmartDry: perfektní program sušení vycházející z posledního pracího cyklu
- funkce poloviční náplň: optimalizuje sušení menších náplní
- cyklus načechrávání: 120 min na konci programu (lze kdykoliv během sušení přerušit a prádlo vyjmout)
- TouchControl tlačítka: základní nastavení, odložení konce programu, poloviční náplň, snadné žehlení, vzdálený start, šetrný, SmartDry, start/reload/pauza, stupeň usušení, odložení startu až o 24 hod.

#### Komfort a bezpečnost

- filtr EasyClean
- elegantní a ergonomicky nakloněný ovládací panel pro snadné používání
- velký LED displej: ukazatel zbytkového času, nastavení konce sušení až o 24 hod., ukazatel průběhu programu, speciální funkce
- ukazatel doporučeného množství prádla
- indikace možnosti přidání prádla do běžícího programu (reload funkce)
- technologie Auto Dry
- počítadlo používání: zaznamenává počet dokončených programů
- Ovládací kolečko
- systém šetrného sušení SensitiveDrying: velký nerezový buběn se speciální strukturou a unašeči s měkkým povrchem pro jemnou péči o prádlo
- AntiVibration Design: zaručuje vyšší stabilitu a tišší chod
- vypouštěcí sada pro odvod kondenzátu
- dětský zámek ovládání

- signál na konci programu
- skleněné dveře s plastovým krytím v barvě bílo-černošedá
- dvířka otvíraná do strany, závěs dveří vpravo
- kovový háček zavírání dvířek

#### Technické informace

- možnost zasunutí pod pracovní desku ve výšce 85 cm
- rozměry (V x Š): 842 mm x 598 mm
- hloubka spotřebiče: 613 mm
- hloubka spotřebiče vč. dvířek: 648 mm
- hloubka spotřebiče s otevřenými dvířky: 1096 mm
- technologie tepelného čerpadla s chladivem R290 šetrným k životnímu prostředí

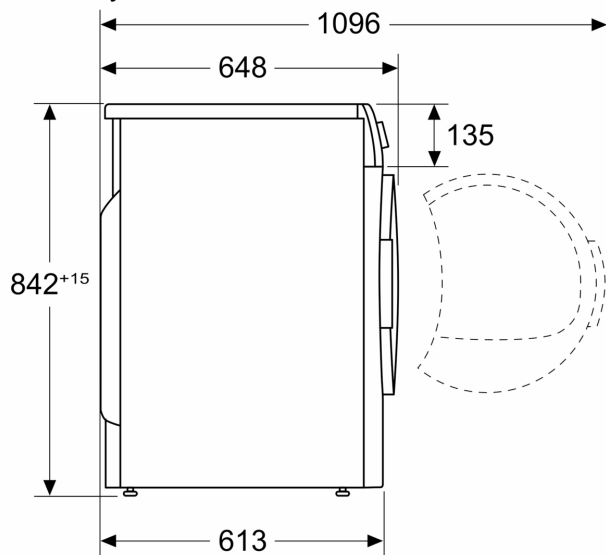
<sup>1</sup> na stupnici tříd energetické účinnosti od A do G

<sup>2</sup> vážený průměr spotřeby energie na 100 cyklů sušení v kWh s eco programem

<sup>3</sup> eco program při plné náplni

**Serie 6, Sušička prádla s tepelným čerpadlem, 9 kg WQJ24200BY**

Rozměry v mm



Rozměry v mm

