

## Serie 6, Sušička prádla s tepelným čerpadlem, 9 kg WQG245D0CS



**A+++**



### zvláštní příslušenství

WMZ20600	Koš na vlnu
WTZ27400	Spojovací sada s výsuvem
WTZ27410	Spojovací sada bez výsuvu
WTZPW20D	Podesta s výsuvem

**Sušička prádla s tepelným čerpadlem v energetické třídě A+++ se samočisticím kondenzátorem SelfCleaning šetří energii a její senzor AutoDry ví, kdy je vaše prádlo optimálně usušené, čímž chrání vaše oblečení.**

- **Auto Dry:** Automaticky suší přesně na požadovaný stupeň suchosti.
- **Self Cleaning Condenser:** Udržuje kondenzátor bez nečistot a tím zachovává špičkovou energetickou účinnost A+++.
- **Možnost polovičního naplnění sušičky:** Optimalizujte nastavení sušení (míra naplnění a doba trvání) pro malé množství prádla.
- **AntiVibration Design:** mimořádně stabilní a obzvláště tichý díky speciální ochraně proti vibracím.
- **Program ložní prádlo s bubnem otáčejícím se na obě strany:** perfektní výsledky sušení i při smíšené váře složené z velkých a malých kusů prádla.

### Technické údaje

Konstrukce: .....	Volně stojící
Odnímatelná pracovní deska: .....	Ne
Závěs dveří: .....	Vpravo
Délka přívodního kabelu: .....	145.0 cm
Rozměry spotřebiče: .....	842 x 598 x 613 mm
Hmotnost netto: .....	54.8 kg
Fluorované skleníkové plyny: .....	Ne
Druh chladiva: .....	R290
Hermeticky uzavřený systém: .....	Ano
Množství vyjádřené ekvivalentem CO <sub>2</sub> : .....	0.000 t
EAN: .....	4242005415069
příkon: .....	600 W
Jištění: .....	10 A
Napětí: .....	220-240 V
Frekvence: .....	50 Hz
Kapacita náplně: .....	9.0 kg
Energetická třída: .....	A+++
Spotřeba energie u standardního programu pro bavlnu s celou náplní - 2010/30/EC: .....	1.60 kWh
Doba trvání standardního programu pro bavlnu s celou náplní: ...	195 min
Spotřeba energie u standardního programu pro bavlnu s částečnou náplní - 2010/30/EC: .....	0.89 kWh
Doba trvání standardního programu pro bavlnu s částečnou náplní	25 min
Vážená roční spotřeba energie - NEW 2010/30/EC: ..	193.0 kWh/ročně
Vážená doba trvání programu: .....	155 min
Průměrná účinnost kondenzace u standardního programu pro bavlnu s celou náplní (%): .....	88 %
Průměrná účinnost kondenzace u standardního programu pro bavlnu s částečnou náplní (%): .....	88 %
Vážená účinnost kondenzace (%): .....	88 %



## Serie 6, Sušička prádla s tepelným čerpadlem, 9 kg WQG245D0CS

**Sušička prádla s tepelným čerpadlem v energetické třídě A+++ se samočisticím kondenzátorem SelfCleaning šetří energii a její senzor AutoDry ví, kdy je vaše prádlo optimálně usušené, čímž chrání vaše oblečení.**

### Výkon a spotřeba

- třída energetické účinnosti<sup>1</sup>: A+++
- energie<sup>2</sup>: 193 kWh
- kapacita náplně: 1 - 9 kg
- doba trvání programu<sup>3</sup>: 195 min
- hladina hluku: 61 dB (A) re 1 pW
- třída účinnosti kondenzace<sup>4</sup>: B
- účinnost kondenzace<sup>5</sup>: 88 %

### Programy

- standardní programy: bavlna, snadno udržovatelné
- program ložní prádlo: snižuje zamotávání velkých kusů prádla díky obousměrnému otáčení bubny
- speciální programy: bavlna, ložní prádlo, košile/halenky, bavlna eco, peří, jemné, ručníky, Hygiena Plus, mix, rychlý 40', sport/fitness, snadno udržovatelné, vlna závěr, časový program teplý

### Speciální funkce a nastavení

- cyklus načechrávání: 120 min na konci programu (lze kdykoliv během sušení přerušit a prádlo vyjmout)
- funkce poloviční náplň: optimalizuje sušení menších náplní
- TouchControl tlačítka: suché k žehlení, suché do skříňe, extra suché do skříňe, odložení konce programu, poloviční náplň, snadné žehlení, šetrný, akustický signál, start/reload/pauza, odložení startu až o 24 hod.

### Komfort a bezpečnost

- samočisticí kondenzátor
- Eco Silence Drive: tichý motor s dlouhou životností
- technologie Auto Dry
- velký LED displej: ukazatel zbytkového času, nastavení konce sušení až o 24 hod., ukazatel průběhu programu, speciální funkce
- ukazatel doporučeného množství prádla
- počítadlo používání: zaznamenává počet dokončených programů
- otočný volič
- systém šetrného sušení SensitiveDrying: velký nerezový buben se speciální strukturou a unašeči s měkkým povrchem pro jemnou péči o prádlo
- AntiVibration Design: zaručuje vyšší stabilitu a tišší chod
- vnitřní LED osvětlení bubny
- vypouštěcí sada pro odvod kondenzátu
- dětský zámek ovládání
- signál na konci programu
- skleněné dveře s plastovým krytím v barvě černo-černošedá
- dvířka otvíraná do strany, závěs dveří vpravo

- kovový háček zavírání dvířek

### Technické informace

- možnost zasunutí pod pracovní desku ve výšce 85 cm
- rozměry (V x Š): 84.2 cm x 59.8 cm
- hloubka spotřebiče: 61.3 cm
- hloubka spotřebiče vč. dvířek: 64.8 cm
- hloubka spotřebiče s otevřenými dvířky: 109.6 cm
- technologie tepelného čerpadla s chladivem R290 šetrným k životnímu prostředí

<sup>1</sup> na stupnici tříd energetické účinnosti od A+++ do D

<sup>2</sup> roční spotřeba energie v kWh na základě 160 sušicích cyklů ve standardním programu pro bavlnu s plnou a částečnou náplní a spotřeby v úsporných režimech

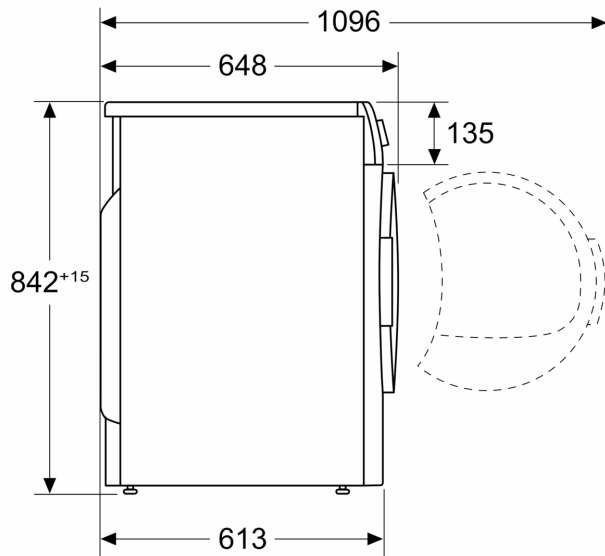
<sup>3</sup> délka trvání standardního programu pro bavlnu s plnou náplní

<sup>4</sup> na stupnici třídy účinnosti kondenzace od A do G

<sup>5</sup> vážená účinnost kondenzace ve standardním programu pro bavlnu s plnou a částečnou náplní

**Serie 6, Sušička prádla s tepelným  
čerpadlem, 9 kg  
WQG245D0CS**

Rozměry v mm



Rozměry v mm

