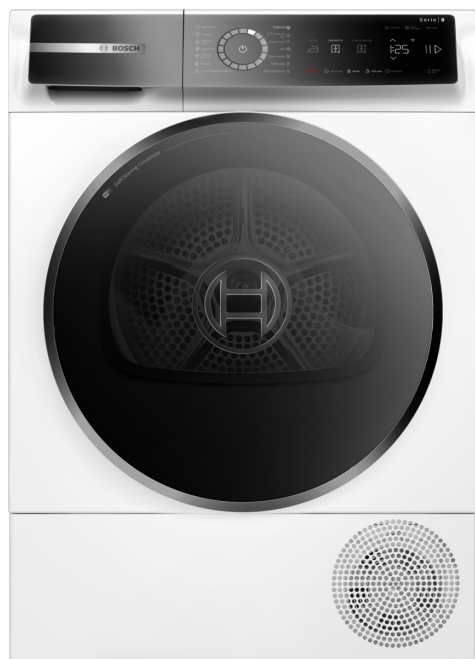


**Serie 8, Sušička prádla s tepelným čerpadlem, 9 kg WQB245B1BY**



**A+++**



**Nadmíru schopná sušička prádla s tepelným čerpadlem s funkcí Smart Dry poháněná technologií Home Connect. Šetří energii díky energetické třídě A+++ a samočisticímu kondenzátoru. Navíc chrání vaše oblečení pomocí funkce Auto Dry.**

- **Auto Dry:** Automaticky suší přesně na požadovaný stupeň suchosti.
- **Self Cleaning Condenser:** Udržuje kondenzátor bez nečistot a tím zachovává špičkovou energetickou účinnost A+++.
- **Smart Dry:** Díky vzájemnému propojení vám vaše sušička a pračka doporučí správný program sušení.
- **Home Connect:** Domácí spotřebiče s inteligentním připojením pro snadnější každodenní život.
- **Možnost polovičního naplnění sušičky:** Optimalizujte nastavení sušení (míra naplnění a doba trvání) pro malé množství prádla.

**Technické údaje**

Konstrukce: .....Volně stojící  
 Odnímatelná pracovní deska: .....Ne  
 Závěs dveří: .....Vpravo, volitelný  
 Délka přívodního kabelu: ..... 145.0 cm  
 Rozměry spotřebiče: ..... 842 x 598 x 613 mm  
 Hmotnost netto: ..... 55.7 kg  
 Fluorované skleníkové plyny: ..... Ne  
 Druh chladiva: .....R290  
 Hermeticky uzavřený systém: ..... Ano  
 EAN: ..... 4242005364268  
 Příkon: ..... 600 W  
 Jištění: ..... 10 A  
 Napětí: ..... 220-240 V  
 Frekvence: .....50 Hz  
 Kapacita náplně: .....9.0 kg  
 Energetická třída: ..... A+++  
 Spotřeba energie u standardního programu pro bavlnu s celou náplní - 2010/30/EC: ..... 1.60 kWh  
 Doba trvání standardního programu pro bavlnu s celou náplní: ... 195 min  
 Spotřeba energie u standardního programu pro bavlnu s částečnou náplní - 2010/30/EC: ..... 0.89 kWh  
 Doba trvání standardního programu pro bavlnu s částečnou náplní: 25 min  
 Vážená roční spotřeba energie - NEW 2010/30/EC: ... 193.0 kWh/ročně  
 Vážená doba trvání programu: ..... 155 min  
 Průměrná účinnost kondenzace u standardního programu pro bavlnu s celou náplní (%): ..... 88 %  
 Průměrná účinnost kondenzace u standardního programu pro bavlnu s částečnou náplní (%): ..... 88 %  
 Vážená účinnost kondenzace (%): ..... 88 %

**zvláštní příslušenství**

- WTZ27510 Spojovací sada bez výsuvu
- WTZPW20D Podesta s výsuvem
- WMZ20600 Koš na vlnu
- WTZ27500 Spojovací sada s výsuvem



## Serie 8, Sušička prádla s tepelným čerpadlem, 9 kg WQB245B1BY

**Nadmíru schopná sušička prádla s tepelným čerpadlem s funkcí Smart Dry poháněná technologií Home Connect. Šetří energii díky energetické třídě A+++ a samočisticímu kondenzátoru. Navíc chrání vaše oblečení pomocí funkce Auto Dry.**

### Výkon a spotřeba

- třída energetické účinnosti<sup>1</sup>: A+++
- energie<sup>2</sup>: 193 kWh
- kapacita náplně: 1 - 9 kg
- doba trvání programu<sup>3</sup>: 195 min
- hladina hluku: 61 dB (A) re 1 pW
- třída účinnosti kondenzace<sup>4</sup>: B
- účinnost kondenzace<sup>5</sup>: 88 %

### Programy

- standardní programy: bavlna, snadno udržovatelné
- program ložní prádlo: snižuje zamotávání velkých kusů prádla díky obousměrnému otáčení bubnu
- programy dostupné přes aplikaci: časový program studený, vlna závěr
- speciální programy: další programy přes aplikaci, bavlna, ložní prádlo, košile/halenky, bavlna eco, peří, jemné, ručníky, Hygiene Plus, mix, rychlý 40', sport/fitness, snadno udržovatelné, časový program teplý

### Speciální funkce a nastavení

- Home Connect: vzdálená kontrola a ovládání, správa energie, vzdálená diagnostika, SmartDry, další programy ke stažení. Udržujte prosím váš spotřebič vždy aktuální prostřednictvím aktualizace firmwaru.
- SmartDry: perfektní program sušení vycházející z posledního pracovního cyklu
- funkce poloviční náplň: optimalizuje sušení menších náplní
- cyklus načechrávání: 120 min na konci programu (lze kdykoliv během sušení přerušit a prádlo vyjmout)
- TouchControl tlačítka: základní nastavení, suché k žehlení, suché do skříně, extra suché do skříně, odložení konce programu, poloviční náplň, dětská pojistka, snadné žehlení, moje oblíbené, zapnutí/vypnutí, vzdálený start, šetrný, SmartDry, start/reload/pauza, odložení startu až o 24 hod.

### Komfort a bezpečnost

- samočisticí kondenzátor
- elegantní a ergonomicky nakloněný ovládací panel pro snadné používání
- Eco Silence Drive: tichý motor s dlouhou životností
- ukazatel doporučeného množství prádla
- indikace možnosti přidání prádla do běžícího programu (reload funkce)
- technologie Auto Dry
- dotykový volič programů s dotykovými tlačítky
- systém šetrného sušení SensitiveDrying: velký nerezový buben se speciální strukturou a našeči s měkkým povrchem pro jemnou

péči o prádlo

- AntiVibration Design: zaručuje vyšší stabilitu a tišší chod
- vnitřní LED osvětlení bubnu
- vypouštěcí sada pro odvod kondenzátu
- dětský zámek ovládání
- signál na konci programu
- počítadlo používání: zaznamenává počet dokončených programů
- dvířka otvíraná do strany, závěs dveří vpravo, závěs dveří volitelný
- dvířka s ochranným sklem v barvě černý chrom-černošedá
- kovový háček zavírání dvířek

### Technické informace

- možnost zasunutí pod pracovní desku ve výšce 85 cm
- rozměry (V x Š): 84.2 cm x 59.8 cm
- hloubka spotřebiče: 61.3 cm
- hloubka spotřebiče vč. dvířek: 65.1 cm
- hloubka spotřebiče s otevřenými dvířky: 110.5 cm
- technologie tepelného čerpadla s chladivem R290 šetrným k životnímu prostředí

<sup>1</sup> na stupnici tříd energetické účinnosti od A+++ do D

<sup>2</sup> roční spotřeba energie v kWh na základě 160 sušících cyklů ve standardním programu pro bavlnu s plnou a částečnou náplní a spotřeby v úsporných režimech

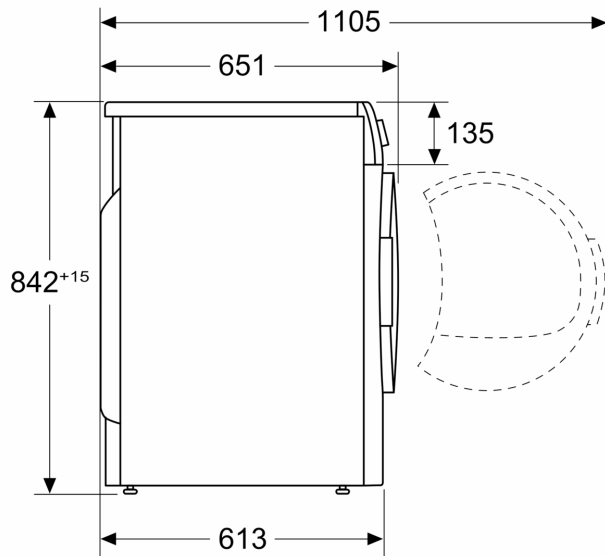
<sup>3</sup> délka trvání standardního programu pro bavlnu s plnou náplní

<sup>4</sup> na stupnici třídy účinnosti kondenzace od A do G

<sup>5</sup> vážená účinnost kondenzace ve standardním programu pro bavlnu s plnou a částečnou náplní

**Serie 8, Sušička prádla s tepelným  
čerpadlem, 9 kg  
WQB245B1BY**

Rozměry v mm



Rozměry v mm

