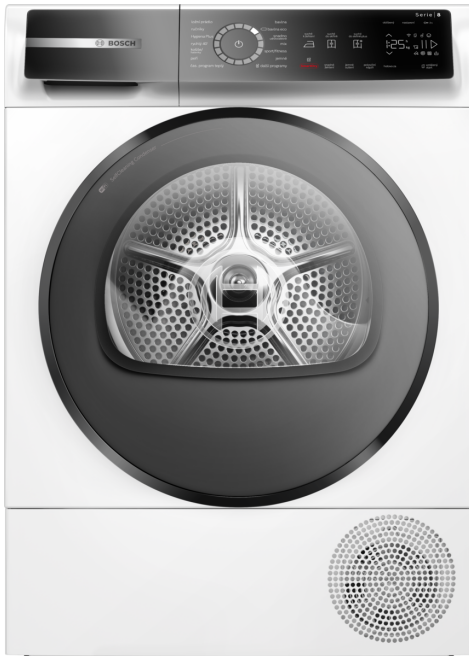


**Serie 8, Sušička prádla s tepelným čerpadlem, 9 kg WQB245B0CS**



**A+++**



**zvláštní příslušenství**

WMZ20600	Koš na vlnu
WTZ27500	Spojovací sada s výsuvem
WTZ27510	Spojovací sada bez výsuvu
WTZPW20D	Podesta s výsuvem

**Nadmíru schopná sušička prádla s tepelným čerpadlem s funkcí Smart Dry poháněná technologií Home Connect. Šetří energii díky energetické třídě A+++ a samočisticímu kondenzátoru. Navíc chrání vaše oblečení pomocí funkce Auto Dry.**

- **Auto Dry:** Automaticky suší přesně na požadovaný stupeň suchosti.
- **Self Cleaning Condenser:** Udržuje kondenzátor bez nečistot a tím zachovává špičkovou energetickou účinnost A+++.
- **Smart Dry:** Díky vzájemnému propojení vám vaše sušička a pračka doporučí správný program sušení.
- **Home Connect:** Domácí spotřebiče s inteligentním připojením pro snadnější každodenní život.
- **Možnost polovičního naplnění sušičky:** Optimalizujte nastavení sušení (míra naplnění a doba trvání) pro malé množství prádla.

**Technické údaje**

Konstrukce: .....	Volně stojící
Odnímatelná pracovní deska: .....	Ne
Závěs dveří: .....	Vpravo, volitelný
Délka přívodního kabelu: .....	145.0 cm
Rozměry spotřebiče: .....	842 x 598 x 613 mm
Hmotnost netto: .....	55.9 kg
Fluorované skleníkové plyny: .....	Ne
Druh chladiva: .....	R290
Hermeticky uzavřený systém: .....	Ano
EAN: .....	4242005364220
příkon: .....	600 W
Jištění: .....	10 A
Napětí: .....	220-240 V
Frekvence: .....	50 Hz
Kapacita náplně: .....	9.0 kg
Energetická třída: .....	A+++
Spotřeba energie u standardního programu pro bavlnu s celou náplní - 2010/30/EC: .....	1.60 kWh
Doba trvání standardního programu pro bavlnu s celou náplní: ...	195 min
Spotřeba energie u standardního programu pro bavlnu s částečnou náplní - 2010/30/EC: .....	0.89 kWh
Doba trvání standardního programu pro bavlnu s částečnou náplní	125 min
Vážená roční spotřeba energie - NEW 2010/30/EC: ..	193.0 kWh/ročně
Vážená doba trvání programu: .....	155 min
Průměrná účinnost kondenzace u standardního programu pro bavlnu s celou náplní (%): .....	88 %
Průměrná účinnost kondenzace u standardního programu pro bavlnu s částečnou náplní (%): .....	88 %
Vážená účinnost kondenzace (%): .....	88 %



## Serie 8, Sušička prádla s tepelným čerpadlem, 9 kg WQB245B0CS

**Nadmíru schopná sušička prádla s tepelným čerpadlem s funkcí Smart Dry poháněná technologií Home Connect. Šetří energii díky energetické třídě A+++ a samočisticímu kondenzátoru. Navíc chrání vaše oblečení pomocí funkce Auto Dry.**

### Výkon a spotřeba

- třída energetické účinnosti<sup>1</sup>: A+++
- energie<sup>2</sup>: 193 kWh
- kapacita náplně: 1 - 9 kg
- doba trvání programu<sup>3</sup>: 195 min
- hladina hluku: 61 dB (A) re 1 pW
- třída účinnosti kondenzace<sup>4</sup>: B
- účinnost kondenzace<sup>5</sup>: 88 %

### Programy

- standardní programy: bavlna, snadno udržovatelné
- program ložní prádlo: snižuje zamotávání velkých kusů prádla díky obousměrnému otáčení bubny
- programy dostupné přes aplikaci: časový program studený, vlna závěr
- speciální programy: další programy přes aplikaci, bavlna, ložní prádlo, košile/halenky, bavlna eco, peří, jemné, ručníky, Hygiene Plus, mix, rychlý 40', sport/fitness, snadno udržovatelné, časový program teplý

### Speciální funkce a nastavení

- Home Connect: vzdálená kontrola a ovládání, správa energie, vzdálená diagnostika, SmartDry, další programy ke stažení. Udržujte prosím váš spotřebič vždy aktuální prostřednictvím aktualizace firmwaru.
- SmartDry: perfektní program sušení vycházející z posledního pracovního cyklu
- funkce poloviční náplň: optimalizuje sušení menších náplní
- cyklus načechrávání: 120 min na konci programu (lze kdykoliv během sušení přerušit a prádlo vyjmout)
- TouchControl tlačítka: základní nastavení, suché k žehlení, suché do skříně, extra suché do skříně, odložení konce programu, poloviční náplň, dětská pojistka, snadné žehlení, moje oblíbené, zapnutí/vypnutí, vzdálený start, šetrný, SmartDry, start/reload/pauza, odložení startu až o 24 hod.

### Komfort a bezpečnost

- samočisticí kondenzátor
- elegantní a ergonomicky nakloněný ovládací panel pro snadné používání
- Eco Silence Drive: tichý motor s dlouhou životností
- ukazatel doporučeného množství prádla
- indikace možnosti přidání prádla do běžícího programu (reload funkce)
- technologie Auto Dry
- dotykový volič programů s dotykovými tlačítky
- systém šetrného sušení SensitiveDrying: velký nerezový buben se speciální strukturou a našeči s měkkým povrchem pro jemnou

péči o prádlo

- AntiVibration Design: zaručuje vyšší stabilitu a tišší chod
- vnitřní LED osvětlení bubny
- vypouštěcí sada pro odvod kondenzátu
- dětský zámek ovládání
- signál na konci programu
- počítadlo používání: zaznamenává počet dokončených programů
- dvířka otvíraná do strany, závěs dveří vpravo, závěs dveří volitelný
- dvířka s ochranným sklem v barvě černo-černošedá
- kovový háček zavírání dvířek

### Technické informace

- možnost zasunutí pod pracovní desku ve výšce 85 cm
- rozměry (V x Š): 84.2 cm x 59.8 cm
- hloubka spotřebiče: 61.3 cm
- hloubka spotřebiče vč. dvířek: 65.1 cm
- hloubka spotřebiče s otevřenými dvířky: 110.5 cm
- technologie tepelného čerpadla s chladivem R290 šetrným k životnímu prostředí

<sup>1</sup> na stupnici tříd energetické účinnosti od A+++ do D

<sup>2</sup> roční spotřeba energie v kWh na základě 160 sušících cyklů ve standardním programu pro bavlnu s plnou a částečnou náplní a spotřeby v úsporných režimech

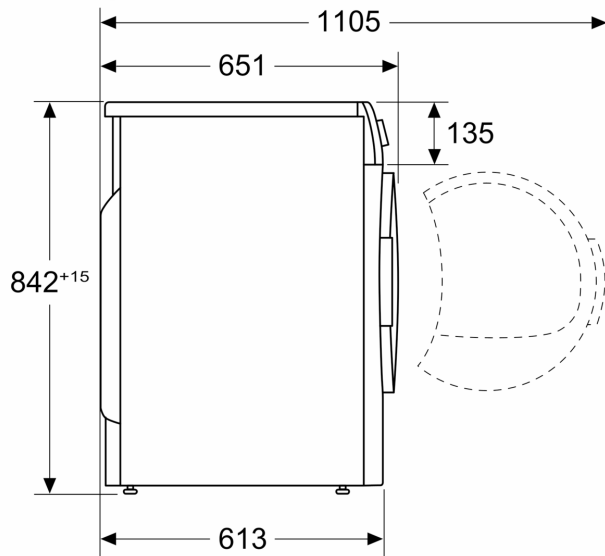
<sup>3</sup> délka trvání standardního programu pro bavlnu s plnou náplní

<sup>4</sup> na stupnici třídy účinnosti kondenzace od A do G

<sup>5</sup> vážená účinnost kondenzace ve standardním programu pro bavlnu s plnou a částečnou náplní

**Serie 8, Sušička prádla s tepelným  
čerpadlem, 9 kg  
WQB245B0CS**

Rozměry v mm



Rozměry v mm

