

iQ700, Sušička prádla s tepelným čerpadlem, 9 kg WQ46B2C0CS



A+++



zvláštní příslušenství

WZ27500	Spojovací sada s výsuvem
WZ20600	Koš na vlnu
WZ27510	Spojovací sada bez výsuvu
WZDP20D	Podesta s výsuvem

Inteligentní sušička prádla pro rychlé a šetrné sušení s úsporou energie ve třídě A+++ -10 %, funkcí varioSpeed a programem intelligentDry poháněným technologií Home Connect.

- ✓ Samočisticí kondenzátor – technologie, která odstraňuje žmolky a šetří tak váš čas a energii.
- ✓ Home Connect – pomocí Home Connect se můžete připojit k sušičce a ovládat ji, ať jste kdekoli.
- ✓ Vzdálené monitorování – mějte svou sušičku pod kontrolou.
- ✓ Dálkové ovládání – spravujte praní prádla pomocí svého mobilního zařízení.
- ✓ Hlasové ovládání – vaše sušička udělá přesně to, co jí řeknete.

Vybavení

Technické údaje

Druh spotřebiče:	Volně stojící
Odnímatelná pracovní deska:	Ne
Závěs dveří:	Vpravo, volitelný
Délka přívodního kabelu:	145.0 cm
Rozměry spotřebiče:	842 x 598 x 613 mm
Váha:	54.7 kg
Fluorované skleníkové plyny:	Ne
Druh chladiva:	R290
Hermeticky uzavřený systém:	Ano
EAN:	4242003928370
příkon:	600 W
Proud:	10 A
Nominální výkon:	220-240 V
Frekvence:	50 Hz
Kapacita:	9.0 kg
Třída energetické účinnosti:	A+++; mimořádně efektivní
Spotřeba energie u standardního programu pro bavlnu s celou náplní - 2010/30/EC:	1.44 kWh
Doba trvání standardního programu pro bavlnu s celou náplní:	260 min
Spotřeba energie u standardního programu pro bavlnu s částečnou náplní - 2010/30/EC:	0.80 kWh
Doba trvání standardního programu pro bavlnu s částečnou náplní:	156 min
Vážená roční spotřeba energie - NEW 2010/30/EC:	174.0 kWh/ročně
Vážená doba trvání programu:	201 min
Průměrná účinnost kondenzace u standardního programu pro bavlnu s celou náplní (%):	91 %
Průměrná účinnost kondenzace u standardního programu pro bavlnu s částečnou náplní (%):	91 %
Vážená účinnost kondenzace (%):	91 %



iQ700, Sušička prádla s tepelným čerpadlem, 9 kg WQ46B2C0CS

Vybavení

Výkon a spotřeba

- třída energetické účinnosti¹: A+++
- o 10 % účinnější než třída energetické účinnosti A+++***
- energie²: 174 kWh
- kapacita náplně: 1 - 9 kg
- doba trvání programu³: 260 min
- hladina hluku: 58 dB (A) re 1 pW
- třída účinnosti kondenzace⁴: A
- účinnost kondenzace⁵: 91 %

Programy

- standardní programy: bavlna, snadno udržovatelné
- smartFinish: parní program, který redukuje pomačkání suchého oblečení
- program ložní prádlo: snižuje zamotávání velkých kusů prádla díky obousměrnému otáčení bubnu
- tiché sušení: speciální program pro sušení prádla se sníženou hlučností
- programy dostupné přes aplikaci: tiché sušení, časový program studený, vlna závěr
- speciální programy: časový program teplý, další programy přes aplikaci, bavlna, ložní prádlo, košile/halenky, bavlna eco, spodní prádlo, ručníky, hygiena, smartFinish, mix, outdoor, super 40', nemačkávané prádlo

Speciální funkce a nastavení

- Home Connect: vzdálená kontrola a ovládání, správa energie, vzdálená diagnostika, intelligentDry, další programy ke stažení. Udržujte prosím váš spotřebič vždy aktuální prostřednictvím aktualizace firmwaru.
- intelligentDry: perfektní program sušení vycházející z posledního pracovního cyklu
- varioSpeed: urychlete sušení ve vybraných programech
- funkce poloviční náplň: optimalizuje sušení menších náplní
- cyklus načechrávání: 120 min na konci programu (lze kdykoliv během sušení přerušit a prádlo vyjmout)
- touchControl tlačítka: 1 košile, 5 košil, základní nastavení, suché k žehlení, formální oděv, suché do skříně, extra suché do skříně, nastavení konce sušení, poloviční náplň, dětská pojistka, ochrana proti zmačkání, oblíbený, tlačítko power, vzdálený start, šetrný, intelligentDry, start/reload/pauza, varioSpeed, odložení startu až o 24 hod.

Komfort a bezpečnost

- selfCleaning Condenser - samočisticí kondenzátor
- directTouch Plus: elegantně navržený nakloněný panel pro intuitivní ovládání
- iQdrive: nejvíce energeticky úsporná a nejnižší technologie motoru
- ukazatel doporučeného množství prádla
- indikace možnosti přidání prádla do běžícího programu (reload funkce)
- autoDry technologie
- otočný volič programů s integrovaným tlačítkem zap./vyp.

- systém sušení softDry: velký nerezový buben se speciální strukturou a unašeči s měkkým povrchem pro jemnou péči o prádlo
- antiVibration design: zaručuje větší stabilitu a tišší chod
- vnitřní LED osvětlení bubnu
- vypouštěcí sada pro odvod kondenzátu
- dětský zámek ovládání
- signál na konci programu
- počítadlo používání: zaznamenává počet dokončených programů
- závěs dveří vpravo, závěs dveří volitelný
- dvířka s ochranným sklem v barvě chromovo-černá
- kovový háček zavírání dvířek
- možnost zasunutí pod pracovní desku ve výšce 85 cm
- rozměry (V x Š): 84.2 cm x 59.8 cm
- hloubka spotřebiče: 61.3 cm
- hloubka spotřebiče vč. dvířek: 66.5 cm
- hloubka spotřebiče s otevřenými dvířky: 110.5 cm
- technologie tepelného čerpadla s chladivem R290 šetrným k životnímu prostředí

¹ na stupnici tříd energetické účinnosti od A+++ do D

² roční spotřeba energie v kWh na základě 160 sušících cyklů ve standardním programu pro bavlnu s plnou a částečnou náplní a spotřeby v úsporných režimech

³ délka trvání standardního programu pro bavlnu s plnou náplní

⁴ na stupnici třídy účinnosti kondenzace od A do G

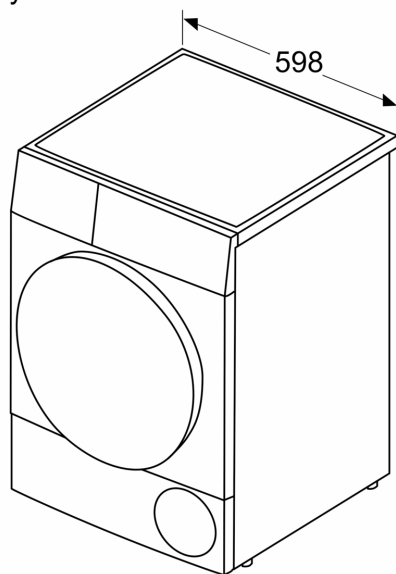
⁵ vážená účinnost kondenzace ve standardním programu pro bavlnu s plnou a částečnou náplní

*** o 10 % účinnější (174 kWh/rok) než limitní hodnota (194 kWh/rok) třídy energetické účinnosti A+++ v kategorii 9 kg podle delegovaného nařízení EU 392/2012

iQ700, Sušička prádla s tepelným čerpadlem, 9 kg WQ46B2C0CS

Rozměrové výkresy

Rozměry v mm



Rozměry v mm

