

iQ500, Sušička prádla s tepelným čerpadlem, 8 kg WQ33G2D0CS



zvláštní příslušenství

WZ20160	Sada pro odtok kondenzátu
WZ20600	Koš na vlnu
WZ27400	Spojovací sada s výsuvem
WZ27410	Spojovací sada
WZDP20D	Podesta s výsuvem

Vynikající výkon sušení s energetickou třídou A+++ a systémem autoDry pro jemné a rovnoměrné sušení prádla.

- ✓ Energetický štítek A+++ – naše energeticky nejspornější sušička.
- ✓ Poloviční náplň - optimalizujte délku sušení menších várek prádla s přesným odhadem zvoleného programu.
- ✓ Velký LED displej - máte vždy přehled o možnostech a funkcích a je jednoduché je ovládat.
- ✓ speedPack – šetříte čas s našimi rychlými a vysoce účinnými sušičkami.
- ✓ autoDry – šetrné a precizní sušení, které chrání vaše oblečení.

Vybavení

Technické údaje

Druh spotřebiče:	Volně stojící
Odnímatelná pracovní deska:	Ne
Závěs dveří:	Vpravo
Délka přívodního kabelu:	145.0 cm
Rozměry spotřebiče:	842 x 598 x 613 mm
Váha:	55.1 kg
Fluorované skleníkové plyny:	Ne
Druh chladiva:	R290
Hermeticky uzavřený systém:	Ano
Množství vyjádřené ekvivalentem CO2:	0.000 t
EAN:	4242003924433
příkon:	600 W
Proud:	10 A
Nominální výkon:	220-240 V
Frekvence:	50 Hz
Kapacita:	8.0 kg
Třída energetické účinnosti:	A+++; mimořádně efektivní
Spotřeba energie u standardního programu pro bavlnu s celou náplní - 2010/30/EC:	1.40 kWh
Doba trvání standardního programu pro bavlnu s celou náplní:	165 min
Spotřeba energie u standardního programu pro bavlnu s částečnou náplní - 2010/30/EC:	0.84 kWh
Doba trvání standardního programu pro bavlnu s částečnou náplní:	108 min
Vážená roční spotřeba energie - NEW 2010/30/EC:	176.0 kWh/ročně
Vážená doba trvání programu:	132 min
Průměrná účinnost kondenzace u standardního programu pro bavlnu s celou náplní (%):	91 %
Průměrná účinnost kondenzace u standardního programu pro bavlnu s částečnou náplní (%):	91 %
Vážená účinnost kondenzace (%):	91 %



iQ500, Sušička prádla s tepelným čerpadlem, 8 kg WQ33G2D0CS

Vybavení

Výkon a spotřeba

- třída energetické účinnosti¹: A+++
- energie²: 176 kWh
- kapacita náplně: 1 - 8 kg
- doba trvání programu³: 165 min
- hladina hluku: 64 dB (A) re 1 pW
- třída účinnosti kondenzace⁴: A
- účinnost kondenzace⁵: 91 %

Programy

- standardní programy: bavlna, snadno udržovatelné
- program ložní prádlo: snižuje zamotávání velkých kusů prádla díky obousměrnému otáčení bubny
- speciální programy: bavlna, ložní prádlo, košile/halenky, bavlna eco, spodní prádlo, ručníky, hygiena, polštáře, mix, outdoor, super 40', nemačkávané prádlo, vlna krátký, časový program teplý

Speciální funkce a nastavení

- cyklus načechrávání: 120 min na konci programu (lze kdykoliv během sušení přerušit a prádlo vyjmout)
- funkce poloviční náplň: optimalizuje sušení menších náplní
- touchControl tlačítka: suché k žehlení, suché do skříně, extra suché do skříně, nastavení konce sušení, poloviční náplň, ochrana proti zmačkání, šetrný, akustický signál, start/reload/pauza, odložení startu až o 24 hod.

Komfort a bezpečnost

- easyClean filtr
- iQdrive: nejvíce energeticky úsporná a nejtišší technologie motoru
- autoDry technologie
- velký LED displej: ukazatel zbytkového času, nastavení konce sušení až o 24 hod., ukazatel průběhu programu, speciální funkce
- ukazatel doporučeného množství prádla
- otočný volič
- systém sušení softDry: velký nerezový buben se speciální strukturou a unašeči s měkkým povrchem pro jemnou péči o prádlo
- antiVibration design: zaručuje větší stabilitu a tišší chod
- vnitřní LED osvětlení bubny
- dětský zámek ovládání
- signál na konci programu
- skleněné dveře s plastovým krytím v barvě matně chromová-černá
- závěs dveří vpravo
- kovový háček zavírání dvířek

Technické informace

- možnost zasunutí pod pracovní desku ve výšce 85 cm
- rozměry (V x Š): 84.2 cm x 59.8 cm
- hloubka spotřebiče: 61.3 cm
- hloubka spotřebiče vč. dvířek: 64.8 cm
- hloubka spotřebiče s otevřenými dvířky: 109.6 cm
- technologie tepelného čerpadla s chladivem R290 šetrným k životnímu prostředí

¹ na stupnici tříd energetické účinnosti od A+++ do D

² roční spotřeba energie v kWh na základě 160 sušících cyklů ve standardním programu pro bavlnu s plnou a částečnou náplní a spotřeby v úsporných režimech

³ délka trvání standardního programu pro bavlnu s plnou náplní

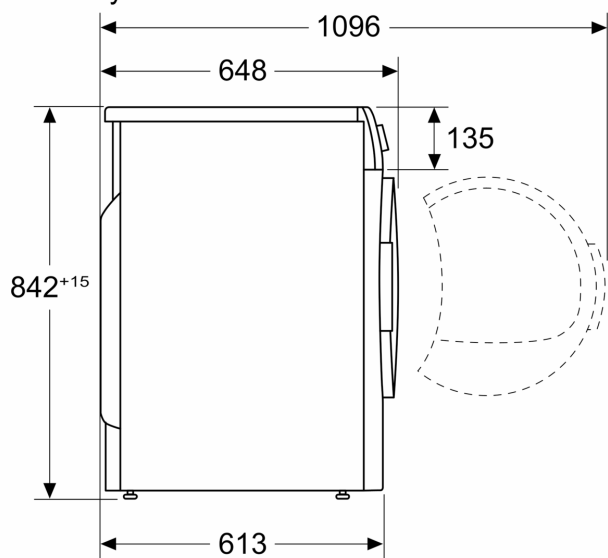
⁴ na stupnici třídy účinnosti kondenzace od A do G

⁵ vážená účinnost kondenzace ve standardním programu pro bavlnu s plnou a částečnou náplní

iQ500, Sušička prádla s tepelným čerpadlem, 8 kg WQ33G2D0CS

Rozměrové výkresy

Rozměry v mm



Rozměry v mm

