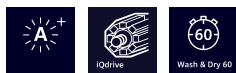


iQ300, washer-dryer, 8/5 kg, 1400 rpm WN34A100EU



zvláštní příslušenství

WZWP20W Podesta s výsuvem

Kombinovaná pračka se sušičkou s časově úspornou technologií speedPack a mimořádně šetrnou funkcí autoDry.

- ✓ Pro jemné a přesné sušení, které chrání oblečení - technologie autoDry.
- ✓ Inteligentní, odolný a tichý iQdrive motor zaručuje vysoce efektivní a úspornou péči o prádlo.
- ✓ Velký displej s funkcí odloženého startu praní až o 24 h.
- ✓ Velká kapacita náplně prádla pro až 8 kg praní a až 5 kg sušení.
- ✓ Vyperte a usušte za pouhých 60 minut - díky programu wash & dry 60'.

Vybavení

Technické údaje

Třída energetické účinnosti cyklus praní / sušení (nařízení):E
 Program třídy energetické účinnosti Eco 40–60 (nařízení): C
 Vážená spotřeba energie v kWh na 100 plných cyklů praní / sušení:
 313 kWh
 Vážená spotřeba energie v kWh na 100 mycích cyklů programu eco 40-60:63 kWh
 Maximální kapacita v kg v cyklu praní / sušení:5.0
 Maximální kapacita v kg v pracím cyklu: 8.0
 Spotřeba vody celého cyklu praní a sušení v litrech na cyklus: 70 l
 Spotřeba vody pro ekologický program v litrech na cyklus:41 l
 Trvání celého cyklu praní a sušení v hodinách a minutách při jmenovité kapacitě:7:30 h
 Doba trvání programu eco 40–60 v hodinách a minutách při jmenovité kapacitě:3:32 h
 Třída účinnosti odstředování programu eco 40-60:B
 Emise hluku šířeného vzduchem: 70 dB(A) re 1 pW
 Třída emisí hluku šířeného vzduchem:A
 Druh spotřebiče:Volně stojící
 Odnímatelná pracovní deska:Ne
 Závěs dveří:Vlevo
 Délka přívodního kabelu:210.0 cm
 Rozměry spotřebiče:848 x 598 x 590 mm
 Váha: 72.2 kg
 Objem bubny:60 l
 EAN:4242003889619



iQ300, washer-dryer, 8/5 kg, 1400 rpm WN34A100EU

Vybavení

Výkon a spotřeba

- třída energetické účinnosti praní a sušení¹: E
- třída energetické účinnosti praní²: C
- energie³ / voda⁴ praní a sušení: 313 kWh / 70 l
- energie⁵ / voda⁶ praní: 63 kWh / 41 l
- kapacita náplně praní a sušení / praní: 1 - 5 kg / 1 - 8 kg
- doba trvání programu⁷ praní a sušení / praní: 7:30 h:min / 3:32 h:min
- třída účinnosti odstředění: B
- rychlost odstředování^{**}: 600 - 1400 ot./min
- hladina hluku: 70 dB (A) re 1 pW
- třída hlučnosti: A

Programy

- standardní programy pro praní: bavlna, snadno udržovatelné, jemné/hedvábní, vlna/ruční praní
- speciální programy pro praní: hygiena, super 15', košile/halenky, mix, odčerpání/odstředění, máchání
- nejběžnější prací programy lze použít jako samostatné sušicí programy nebo jako praní a sušení v jednom programu
- standardní programy pro sušení: bavlna, snadno udržovatelné
- speciální programy pro sušení: intenzivní sušení, myTime sušení, šetrné sušení, wash & dry 60'

Speciální funkce a nastavení

- varioSpeed: až o 65 % zkrácený prací cyklus^{***}
- možnosti pro praní: předpírka, snadné žehlení, varioSpeed, výběr rychlosti odstředění, start/pauza, výběr teploty
- možnosti pro sušení: cíl sušení, odložený start / čas sušení
- možnosti sušení pro většinu pracích programů
- časově řízené programy, funkce autoDry

Komfort a bezpečnost

- funkce reload: přerušete již běžící program, abyste do bubnu přidali jakékoli zapomenuté prádlo
- velký LED displej s ukazateli: průběhu programu, nastavené teploty, počtu otáček, ukazatele zbytkového času v minutách a nastavení konce praní až za 24 hod., doporučení náplně
- elektronické ovládání jedním otočným voličem všech pracích a speciálních programů
- objem bubnu: 63 l
- inovativní a nerezový prací buben waveDrum: vysoce efektivní a velmi šetrná péče o prádlo
- waterPerfect Plus: efektivní využití vody i při menším množství prádla díky chytré technologii senzorů.
- plnicí otvor o průměru 32 cm, barva iron grey, white s úhlem otevírání dvířek 165°
- motor iQdrive: významně šetří energii a je znatelně tišší
- antiVibration design: zaručuje větší stabilitu a tišší chod
- protihluková izolace ve spodní části pračky
- bezúdržbový kondenzátor: automatické odstraňování zbytků textilií
- aquaStop®: záruka značky Siemens domácí spotřebiče v případě poškození vodou - po celou dobu životnosti spotřebiče*

- systém rozpoznání pěny k odstranění nadměrné pěny
- ukazatel nadměrného dávkování
- kontrola nevyváženosti
- dětský zámek ovládání
- akustický signál ukončení programu
- jednoduše čistitelná přihrádka na prací prostředky
- nástavec na tekutý prací prostředek

Technické informace

- možnost podstavby při výšce niky 85 cm
- rozměry (V x Š): 84.8 cm x 59.8 cm
- hloubka spotřebiče: 59.0 cm
- hloubka spotřebiče vč. dvířek: 63.0 cm
- hloubka spotřebiče s otevřenými dvířky: 106.3 cm

^{1 2} stupnice tříd energetické účinnosti od A do G

³ spotřeba energie v kWh na 100 celých cyklů (v programu eco 40-60)

⁴ vážená spotřeba vody v litrech na celý cyklus (v programu eco 40-60)

⁵ spotřeba energie v kWh na 100 pracích cyklů (v programu eco 40-60)

⁶ vážená spotřeba vody v litrech na prací cyklus (v programu eco 40-60)

⁷ doba trvání programu eco 40-60, cyklus praní a sušení / pouze cyklus praní

** hodnoty jsou zaokrouhleny

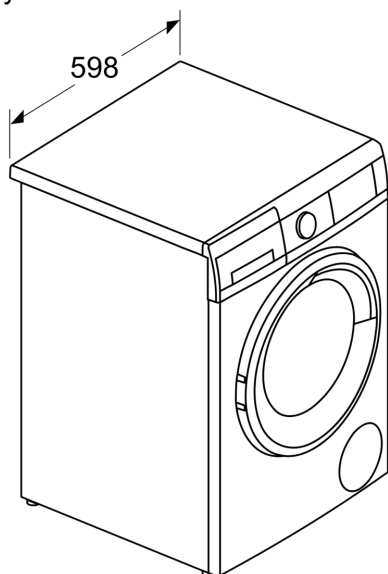
* záruční podmínky najdete na <https://www.siemens-home.bsh-group.com/cz/zakaznicky-servis/zaruka>

*** porovnání doby trvání programu snadno udržovatelné 40 °C a doby trvání programu snadno udržovatelné 40 °C s aktivovanou funkcí varioSpeed

iQ300, washer-dryer, 8/5 kg, 1400 rpm
WN34A100EU

Rozměrové výkresy

rozměry v mm



rozměry v mm

