

**Serie 6, Plně vestavná myčka nádobí,
45 cm
SPV6ZMX17E**



zvláštní příslušenství

SGZ0BI02	nerezové dekorativní lišty, 81,5 cm
SGZ1010	Prodloužení odpadní a přívodní hadice
SGZ4CB00	Koš na příbory
SMZ1051EU :	
SMZ5000	Přídavná sada pro myčky nádobí
SMZ5003	Sklopné panty
SMZ5300	Držák na sklenice

Myčky nádobí PerfectDry s nejlepšími výsledky sušení a praktickými řešeními ukládání nádobí pro umístění jeho různých druhů.

- **PerfectDry:** dokonalé výsledky sušení s nízkou spotřebou energie i u obtížně schnoucího nádobí.
- **Košé Slimline VarioFlex Pro a zásuvka VarioDrawer Pro:** více možností konfigurace při nakládání myčky.
- **Hygienická úroveň ověřená pro Eco 50 °C a vyšší úrovně s programy Intensive 70 °C a Machine Care.**
- **Home Connect:** domácí spotřebiče s inteligentním připojením Vám usnadní každodenní život.
- **Funkce Oblíbený program:** vlastní kombinace programu a přídavné funkce jedním dotykem.

Technické údaje

Třída energetické účinnosti:	C
Spotřeba energie na 100 cyklů Eko program:	59 kWh
Maximální počet sad nádobí:	10
Spotřeba vody pro ekologický program v litrech na cyklus:	8.9 l
Doba trvání programu:	3:15 h
Emise hluku šířeného vzduchem:	42 dB(A) re 1 pW
Třída emisí hluku šířeného vzduchem:	B
Konstrukce:	Vestavné
Výška bez pracovní desky:	0 mm
Rozměry spotřebiče:	815 x 448 x 550 mm
Požadovaná velikost otvoru pro instalaci (v x š x h):	815-875 x 450 x 550 mm
Hloubka při otevřených dvířkách:	1150 mm
Výškově nastavitelné nožičky:	ano - všechny zepředu
Max. výškové nastavení nožiček:	60 mm
Výškově nastavitelný sokl:	horizontální a vertikální
Hmotnost netto:	38.5 kg
Hmotnost brutto:	40.2 kg
příkon:	2400 W
Jištění:	10 A
Napětí:	220-240 V
Frekvence:	50; 60 Hz
Délka přívodního kabelu:	175.0 cm
Typ zástrčky:	zalitá zástrčka s uzemněním
Délka přívodní hadice:	165 cm
Délka odpadní hadice:	205 cm
EAN:	4242005371266
Způsob montáže:	Plně vestavné



Serie 6, Plně vestavná myčka nádobí, 45 cm SPV6ZMX17E

Myčky nádobí PerfectDry s nejlepšími výsledky sušení a praktickými řešeními ukládání nádobí pro umístění jeho různých druhů.

Výkon a spotřeba

- třída energetické účinnosti¹: C
- energie² / voda³: 59 kWh / 8,9 l
- kapacita: 10 sad nádobí
- doba trvání programu⁴: 3:15 h:min
- hladina hluku: 42 dB(A) re 1 pW
- třída hlučnosti: B
- hlučnost (Tichý program): 40 dB (A) re 1 pW

Programy a speciální funkce

- 6 programů: Eco 50 °C, Auto 45-65 °C, Intenzivní 70 °C, Krátký 60 °C, Tichý 50 °C, Oblíbený
- výchozí Oblíbený program: Předmytí
- 4 speciální funkce: Vzdálené zapnutí, Extra sušení, Intensive Zone, SpeedPerfect+
- program péče o myčku nádobí: Machine Care
- doplňkové funkce dostupné v aplikaci Home Connect: Hygiene Plus, Silence on demand

Technologie mytí a senzory

- systém sušení Zeolith®
- výměník tepla
- AquaSenzor
- dávkovací asistent
- EcoSilence Drive
- ostříkovací rameno DuoPower v horním koši
- automatické přizpůsobení dle druhu mycího prostředku
- samočisticí filtrační systém s třívrstevným zvlněným filtrem
- materiál vnitřní vany: nerezová ocel

Systém košů

- systém košů VarioFlex Pro s červeně označenými uchopovacími částmi
- příborová zásuvka VarioDrawer Pro
- 3 výškové nastavitelné polohy horního koše pomocí systému Rackmatic
- kolečka s nízkým třením ve spodním koši
- barevné protiskuzové ochranné pásky v horním koši
- zarážka proti vykolejení spodního koše
- 3 řady sklopných trnů na talíře v horním koši
- 4 řady sklopných trnů na talíře ve spodním koši
- výklopný etažér na šálky v horním koši
- výklopný etažér na šálky ve spodním koši
- speciální držák na skleničky ve spodním koši

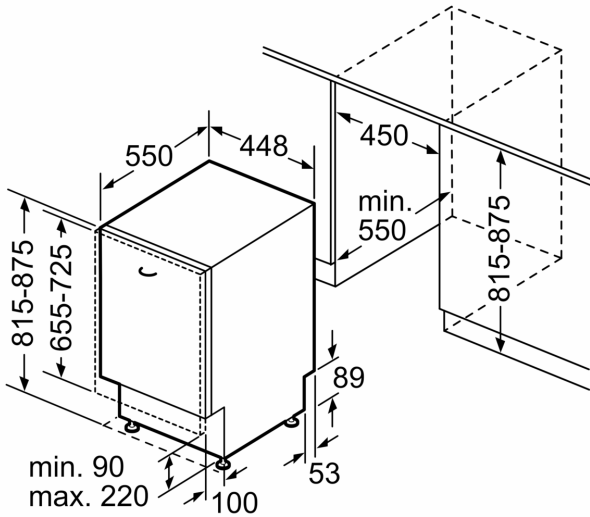
Ukazatele stavu a obsluhy

- připojení Home Connect pomocí Wi-Fi
- dotykové ovládání (metalické)
- tlačítka ovládání nahoře
- popisky na panelu: anglický text
- Emotion Light
- TimeLight
- ukazatel zbytkového času v minutách
- akustický signál ukončení programu
- časová předvolba 1-24 hod

Bezpečnost

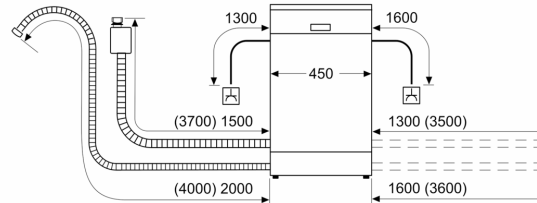
- AquaStop: záruka značky Bosch v případě poškození vodou - po celou dobu životnosti spotřebiče*

**Serie 6, Plně vestavná myčka nádobí,
45 cm
SPV6ZMX17E**



rozměry v mm

rozměry v mm



⌚ zásuvka
() hodnoty s prodlužovací sadou