

Serie 6, Plně vestavná myčka nádobí, 45 cm SPV6YMX11E



zvláštní příslušenství

SGZ0BI02	nerezové dekorativní lišty, 81,5 cm
SGZ1010	Prodloužení odpadní a přívodní hadice
SGZ4CB00	Koš na příbory
SMZ1051EU :	
SMZ5000	Přídavná sada pro myčky nádobí
SMZ5003	Sklopné panty
SMZ5300	Držák na sklenice

Myčky nádobí PerfectDry s nejlepšími výsledky sušení a praktickými řešeními ukládání nádobí pro umístění jeho různých druhů.

- **PerfectDry:** dokonalé výsledky sušení s nízkou spotřebou energie i u obtížně schnoucího nádobí.
- **Systém košů VarioFlex Pro a příborová zásuvka VarioDrawer Pro:** optimální možnosti nastavení prostoru ve všech úrovních, červeně označené uchopovací prvky.
- **Silence on demand:** potlačení hluku až na 30 minut prostřednictvím aplikace Home Connect.
- **Home Connect:** domácí spotřebiče s inteligentním připojením Vám usnadní každodenní život.
- **Funkce Oblíbený program:** vlastní kombinace programu a přídavné funkce jedním dotykem.

Technické údaje

Třída energetické účinnosti:	B
Spotřeba energie na 100 cyklů Eko program:	51 kWh
Maximální počet sad nádobí:	10
Spotřeba vody pro ekologický program v litrech na cyklus:	8.5 l
Doba trvání programu:	3:45 h
Emise hluku šířeného vzduchem:	45 dB(A) re 1 pW
Třída emisí hluku šířeného vzduchem:	C
Konstrukce:	Vestavné
Výška bez pracovní desky:	0 mm
Rozměry spotřebiče:	815 x 448 x 550 mm
Požadovaná velikost otvoru pro instalaci (v x š x h):	815-875 x 450 x 550 mm
Hloubka při otevřených dvířkách:	1150 mm
Výškově nastavitelné nožičky:	ano - všechny zepředu
Max. výškové nastavení nožiček:	60 mm
Výškově nastavitelný sokl:	horizontální a vertikální
Hmotnost netto:	36.4 kg
Hmotnost brutto:	38.1 kg
příkon:	2400 W
Jištění:	10 A
Napětí:	220-240 V
Frekvence:	50; 60 Hz
Délka přívodního kabelu:	175.0 cm
Typ zástrčky:	zalitá zástrčka s uzemněním
Délka přívodní hadice:	165 cm
Délka odpadní hadice:	205 cm
EAN:	4242005286997
Způsob montáže:	Plně vestavné



Serie 6, Plně vestavná myčka nádobí, 45 cm SPV6YMX11E

Myčky nádobí PerfectDry s nejlepšími výsledky sušení a praktickými řešeními ukládání nádobí pro umístění jeho různých druhů.

Výkon a spotřeba

- třída energetické účinnosti¹: B
- energie² / voda³: 51 kWh / 8,5 l
- kapacita: 10 sad nádobí
- doba trvání programu⁴: 3:45 h:min
- hladina hluku: 45 dB(A) re 1 pW
- třída hlučnosti: C
- hlučnost (Tichý program): 43 dB (A) re 1 pW

Programy a speciální funkce

- 6 programů: Eco 50 °C, Auto 45-65 °C, Intenzivní 70 °C, Krátký 60 °C, Tichý 50 °C, Oblíbený
- výchozí Oblíbený program: Předmytí
- 4 speciální funkce: Vzdálené zapnutí, Extra sušení, Intensive Zone, SpeedPerfect+
- program péče o myčku nádobí: Machine Care
- Silence on demand (prostřednictvím aplikace Home Connect)

Technologie mytí a senzory

- systém sušení Zeolith®
- EfficientDry a výměník tepla
- AquaSenzor
- dávkovací asistent
- EcoSilence Drive
- ostříkovací rameno DuoPower v horním koši
- automatické přizpůsobení dle druhu mycího prostředku
- samočisticí filtrační systém s třívrstevným zvlhčeným filtrem
- materiál vnitřní vany: nerezová ocel

Systém košů

- systém košů VarioFlex Pro s červeně označenými uchopovacími částmi
- příborová zásuvka VarioDrawer Pro
- 3 výškově nastavitelné polohy horního koše pomocí systému Rackmatic
- kolečka s nízkým třením ve spodním koši
- zarážka proti vykolejení spodního koše
- 3 řady sklopných trnů na talíře v horním koši
- 4 řady sklopných trnů na talíře ve spodním koši
- výklopný etažér na šálky v horním koši
- výklopný etažér na šálky ve spodním koši
- speciální držák na skleničky ve spodním koši

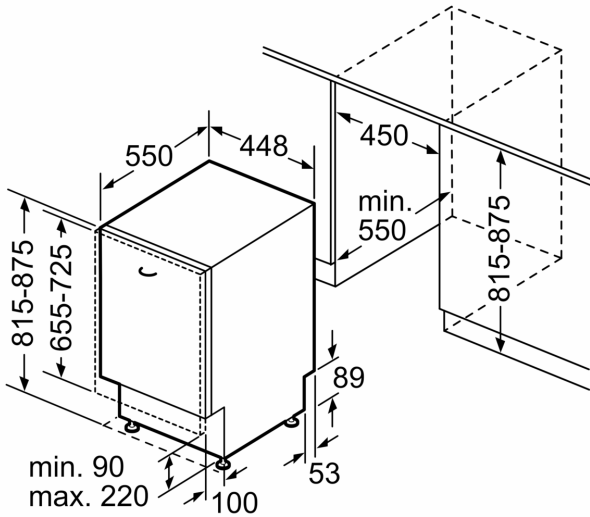
Ukazatele stavu a obsluhy

- připojení Home Connect pomocí Wi-Fi
- dotykové ovládání (metalické)
- Emotion Light
- tlačítka ovládání nahoře
- popisky na panelu: anglický text
- TimeLight
- ukazatel zbytkového času v minutách
- akustický signál ukončení programu
- časová předvolba 1-24 hod

Bezpečnost

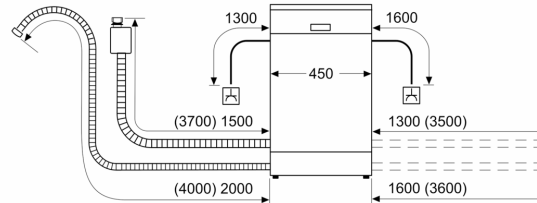
- AquaStop: záruka značky Bosch v případě poškození vodou - po celou dobu životnosti spotřebiče*
- systém šetrného mytí skla

**Serie 6, Plně vestavná myčka nádobí,
45 cm
SPV6YMX11E**



rozměry v mm

rozměry v mm



⌚ zásuvka
() hodnoty s prodlužovací sadou