

iQ300, Plně vestavná myčka nádobí, 60 cm SN63HX10VE



zvláštní příslušenství

| | |
|-------------|-------------------------------------|
| SZ30BI02 | nerezové dekorativní lišty, 81,5 cm |
| SZ38BI00 | Spojovací lišta pro dělený nábytek |
| SZ72010 | Prodloužení aquaStop |
| SZ73000 | Mycí set pro vázy a dozy |
| SZ73010 | Sklopné panty |
| SZ73051EU : | |
| SZ73056 | Dekorační dveře |
| SZ73100 | Koš na příbory |
| SZ73300 | Držák sklenic |
| SZ73640 | Set pro mytí skleniček na stopce |

Vynikající myčka nádobí s podporou wi-fi připojení s projekcí stavu programu na podlahu, ovladatelná pomocí smartphonu nebo hlasového asistenta.

- ✓ varioSpeed Plus – až třikrát rychlejší mytí a sušení nádobí.
- ✓ Hygienická úroveň ověřená pro Eco 50 °C a vyšší úrovně s programy Intensive 70 °C a Machine Care.
- ✓ Více flexibility pro pohodlnější ukládání nádobí se systémem košů varioFlex a příborovou zásuvkou varioDrawer.
- ✓ infoLight: modré světlo je během fáze mytí projektováno na zem, po ukončení fáze mytí a sušení zhasne.
- ✓ Home Connect – ovládejte svou chytrou myčku, ať jste kdekoli.

Vybavení

Technické údaje

| | |
|---|-----------------------------|
| Třída energetické účinnosti: | D |
| Spotřeba energie na 100 cyklů Eko program: | 85 kWh |
| Maximální počet sad nádobí: | 14 |
| Spotřeba vody pro ekologický program v litrech na cyklus: | 9.0 l |
| Doba trvání programu: | 4:30 h |
| Emise hluku šířeného vzduchem: | 46 dB(A) re 1 pW |
| Třída emisí hluku šířeného vzduchem: | C |
| Druh spotřebiče: | Vestavné |
| Výška bez pracovní desky: | 0 mm |
| Rozměry spotřebiče: | 815 x 598 x 550 mm |
| Požadovaná velikost otvoru pro instalaci (v x š x h): | 815-875 x 600 x 550 mm |
| Hloubka při otevřených dvířkách: | 1150 mm |
| Výškově nastavitelné nožičky: | ano - všechny zepředu |
| Max. výškové nastavení nožiček: | 60 mm |
| Výškově nastavitelný sokl: | horizontální a vertikální |
| Váha: | 34.4 kg |
| Hmotnost brutto: | 36.5 kg |
| příkon: | 2400 W |
| Proud: | 10 A |
| Nominální výkon: | 220-240 V |
| Frekvence: | 50; 60 Hz |
| Délka přívodního kabelu: | 175.0 cm |
| Typ zástrčky: | zalitá zástrčka s uzemněním |
| Délka přívodní hadice: | 165 cm |
| Délka odpadní hadice: | 190 cm |
| EAN: | 4242003949634 |
| Druh instalace: | Plně integrovaná |



iQ300, Plně vestavná myčka nádobí, 60 cm SN63HX10VE

Vybavení

Výkon a spotřeba

- třída energetické účinnosti¹: D
- energie² / voda³: 85 kWh / 9 l
- kapacita: 14 sad nádobí
- doba trvání programu⁴: 4:30 h:min
- hladina hluku: 46 dB(A) re 1 pW
- třída hlučnosti: C

Programy a speciální funkce

- 6 programů: Eco 50 °C, Auto 45-65 °C, Intenzivní 70 °C, Hodinový 65 °C, Krátký 45 °C, Oblíbený
- výchozí Oblíbený program: Předmytí
- 4 speciální funkce: Vzdálené zapnutí, intensiveZone, Poloviční náplň, varioSpeed Plus on demand
- program péče o myčku nádobí: Machine Care
- doplňkové funkce dostupné v aplikaci Home Connect: hygienaPlus, Silence on demand

Technologie oplachování a sušení

- výměník tepla
- aquaSensor
- dávkovací asistent
- iQdrive
- automatické přizpůsobení dle druhu mycího prostředku
- samočisticí filtrační systém s třívrstevným zvlněným filtrem
- materiál vnitřní vany: nerezová ocel / polinox

Komfort

- varioFlex systém košů
- příborová zásuvka varioDrawer
- 3 výškově nastavitelné polohy horního koše pomocí systému rackMatic
- kolečka s nízkým třením ve spodním koši
- zarážka proti vykolejení spodního koše
- 2 řady sklopných trnů na talíře v horním koši
- 4 řady sklopných trnů na talíře ve spodním koši
- 2 výklopné etažéry na šálky v horním koši

Ukazatele stavu a obsluha

- připojení Home Connect přes Wi-Fi
- tlačítka ovládání nahoře
- popísky na panelu: anglický text
- infoLight (modrý)
- ukazatel zbytkového času v minutách
- akustický signál ukončení programu
- časová předvolba 1-24 hod

Bezpečnost

- aquaStop®: záruka značky Siemens domácí spotřebiče v případě poškození vodou - po celou dobu životnosti spotřebiče*
- systém ochrany skla

Příslušenství

- vč. ochrany pracovní desky před párou

Rozměry

- rozměry spotřebiče (V x Š x H): 81.5 x 59.8 x 55 cm

¹ stupnice tříd energetické účinnosti od A do G

² spotřeba energie v kWh na 100 cyklů (v programu Eco 50 °C)

³ spotřeba vody v litrech na cyklus (v programu Eco 50 °C)

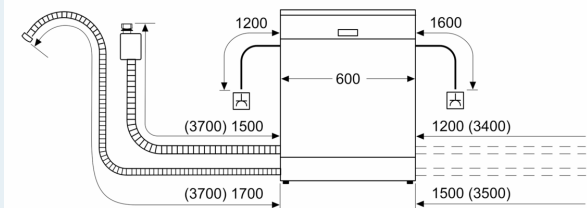
⁴ doba trvání programu Eco 50 °C

* záruční podmínky najdete na <https://www.siemens-home.bsh-group.com/cz/zakaznický-servis/zaruka>

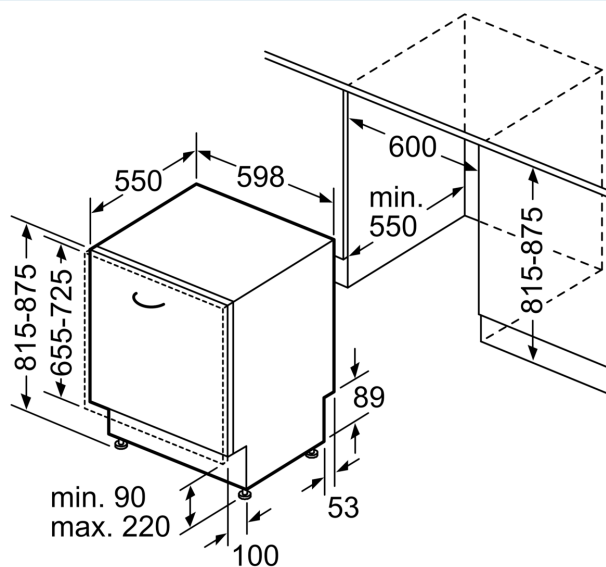
**iQ300, Plně vestavná myčka
nádobí, 60 cm
SN63HX10VE**

Rozměrové výkresy

rozměry v mm



⌚ zásuvka
() hodnoty s prodlužovací sadou



rozměry v mm