

iQ100, Plně vestavná myčka nádobí, 60 cm SN61IX09TE



zvláštní příslušenství

SZ30BI02	nerezové dekorativní lišty, 81,5 cm
SZ38BI00	Spojovací lišta pro dělený nábytek
SZ72010	Prodloužení aquaStop
SZ73000	Mycí set pro vázy a dozy
SZ73001	Stříbrná kazeta na příbory
SZ73010	Sklopné panty
SZ73051EU :	
SZ73056	Dekorační dveře
SZ73300	Držák sklenic
SZ73640	Set pro mytí skleniček na stopce

Profesionální myčka nádobí s podporou wi-fi připojení s projekcí stavu programu na podlahu, ovladatelná pomocí smartphonu nebo hlasového asistenta.

- ✓ Hygienická úroveň ověřená pro Eco 50 °C a vyšší úrovně s programy Intensive 70 °C a Machine Care.
- ✓ 10 let záruka proti prorezavění vnitřní vany myčky Siemens.
- ✓ aquaStop®: záruka značky Siemens domácí spotřebiče v případě poškození vodou - po celou dobu životnosti spotřebiče.
- ✓ Automatická optimalizace celého mycího procesu pro dosažení nejlepších možných výsledků a maximální efektivity - Automatický program.
- ✓ Dávkovací asistent rozvine plnou sílu detergentu pro perfektní výsledek mytí nádobí.

Vybavení

Technické údaje

Třída energetické účinnosti:	E
Spotřeba energie na 100 cyklů Eko program:	92 kWh
Maximální počet sad nádobí:	12
Spotřeba vody pro ekologický program v litrech na cyklus:	10.5 l
Doba trvání programu:	4:30 h
Emise hluku šířeného vzduchem:	48 dB(A) re 1 pW
Třída emisí hluku šířeného vzduchem:	C
Druh spotřebiče:	Vestavné
Výška bez pracovní desky:	0 mm
Rozměry spotřebiče:	815 x 598 x 550 mm
Požadovaná velikost otvoru pro instalaci (v x š x h):	815-875 x 600 x 550 mm
Hloubka při otevřených dvířkách:	1150 mm
Výškově nastavitelné nožičky:	ano - všechny zepředu
Max. výškové nastavení nožiček:	60 mm
Výškově nastavitelný sokl:	horizontální a vertikální
Váha:	31.7 kg
Hmotnost brutto:	33.8 kg
příkon:	2400 W
Proud:	10 A
Nominální výkon:	220-240 V
Frekvence:	50; 60 Hz
Index oprav:	8.7
Délka přívodního kabelu:	175.0 cm
Typ zástrčky:	zalitá zástrčka s uzemněním
Délka přívodní hadice:	165 cm
Délka odpadní hadice:	190 cm
EAN:	4242003860915
Druh instalace:	Plně integrovaná



iQ100, Plně vestavná myčka nádobí, 60 cm SN61IX09TE

Vybavení

Výkon a spotřeba

- třída energetické účinnosti¹: E
- energie² / voda³: 92 kWh / 10.5 l
- kapacita: 12 sad nádobí
- doba trvání programu⁴: 4:30 h:min
- hladina hluku: 48 dB(A) re 1 pW
- třída hlučnosti: C
- připojení Home Connect přes Wi-Fi

Programy a speciální funkce

- 5 programů: Eco 50 °C, Auto 45-65 °C, Intenzivní 70 °C, Hodinový 65 °C, Oblíbený
- výchozí Oblíbený program: Předmytí
- 3 speciální funkce: Vzdálené zapnutí, Poloviční náplň, varioSpeed on demand
- program péče o myčku nádobí: Machine Care
- Silence on demand (prostřednictvím aplikace Home Connect)

Technologie oplachování a sušení

- aquaSenzor
- dávkovací asistent
- iQdrive
- automatické přizpůsobení dle druhu mycího prostředku
- samočisticí sítko s třívrstevným zvlněným filtrem
- materiál vnitřní vany: nerezová ocel / polinox

Komfort

- systém košů vario
- kolečka s nízkým třením ve spodním koši
- zarážka proti vykolejení spodního koše
- výškově nastavitelný horní koš
- 2 řady sklopných trnů na talíře ve spodním koši
- koš na příbory ve spodním koši
- 2 výklopné etažéry na šálky v horním koši

Ukazatele stavu a obsluha

- tlačítka ovládání nahoře
- popisky na panelu: anglický text
- infoLight (modrý)
- elektronické odložení startu o 3, 6 nebo 9 hodin

Bezpečnost

- aquaStop®: záruka značky Siemens domácí spotřebiče v případě poškození vodou - po celou dobu životnosti spotřebiče*
- systém ochrany skla
- vč. ochrany pracovní desky před párou

Příslušenství

- rozměry spotřebiče (V x Š x H): 81.5 x 59.8 x 55 cm

* záruční podmínky najdete na <https://www.siemens-home.bsh-group.com/cz/zakaznický-servis/zaruka>

¹ stupnice tříd energetické účinnosti od A do G

² spotřeba energie v kWh na 100 cyklů (v programu Eco 50 °C)

³ spotřeba vody v litrech na cyklus (v programu Eco 50 °C)

⁴ doba trvání programu Eco 50 °C

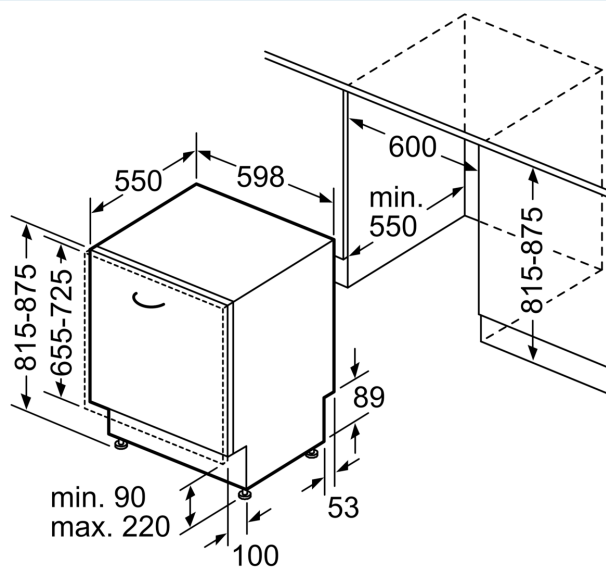
iQ100, Plně vestavná myčka nádobí, 60 cm SN61IX09TE

Rozměrové výkresy

rozměry v mm



⚡ zásuvka
() hodnoty s prodlužovací sadou



rozměry v mm