

iQ500, Podstavná myčka nádobí, 60 cm, Kartáčovaná černá ocel zabraňuje otiskům prstů SN15ZC01CS



Myčka nádobí s uživatelsky příjemným horním ovládním a vynikajícím designem, který ji umožňuje instalovat dokonale zapuštěnou pod pracovní desku.

- ✓ Ikonické myčky nádobí comfortControl: progresivní volba pro ty, kteří mají vysoké nároky.
- ✓ varioSpeed Plus – až třikrát rychlejší mytí a sušení nádobí.
- ✓ Hygienická úroveň ověřená pro Eco 50 °C a vyšší úrovně s programy Intensive 70 °C a Machine Care.
- ✓ Koše flex a příborové zásuvky - vysoká flexibilita a snadné používání při nakládání a vykládání nádobí.
- ✓ Technologie sušení Zeolith a Shine & Dry: šetrné a účinné sušení.

SZ30BI01	nerezové dekorativní lišty, 81,5 cm
SZ36BH00	Držák na lahve
SZ72010	Prodloužení aquaStop
SZ73000	Mycí set pro vázy a dozy
SZ73051EU :	
SZ73100	Koš na příbory
SZ73300	Držák sklenic
SZ73640	Set pro mytí skleniček na stopce

Třída energetické účinnosti:	C
Spotřeba energie na 100 cyklů eco programu:	75 kWh
Maximální počet sad nádobí:	14
Spotřeba vody eco programu v litrech na cyklus:	9.0 l
Doba trvání programu:	3:20 h
Emise hluku šířeného vzduchem:	39 dB(A) re 1pW
Třída emisí hluku šířeného vzduchem:	B
Konstrukce spotřebiče:	vestavný
Výška bez pracovní desky:	0 mm
Rozměry spotřebiče:	815 x 598 x 573 mm
Požadovaná velikost otvoru pro instalaci (v x š x h):	815-875 x 600 x 550 mm
Hloubka s otevřenými dvířky 90 stupňů:	1150 mm
Výškově nastavitelné nožičky:	ano - všechny zepředu
Max. výškové nastavení nožiček:	60 mm
Výškově nastavitelný sokl:	horizontální a vertikální
Hmotnost netto:	52.1 kg
Hmotnost brutto:	54.0 kg
Příkon:	2400 W
Jištění:	10 A
Napětí:	220-240 V
Frekvence:	50; 60 Hz
Délka přívodního kabelu:	175.0 cm
Typ zástrčky:	zalitá zástrčka s uzemněním
Délka přívodní hadice:	165 cm
Délka odpadní hadice:	190 cm
EAN:	4242003959152
Způsob montáže:	podstavný



iQ500, Podstavná myčka nádobí, 60 cm, Kartáčovaná černá ocel zabraňuje otiskům prstů SN15ZC01CS

Výkon a spotřeba

- třída energetické účinnosti:¹ C
- energie² / voda³: 75 kWh / 9 l
- kapacita: 14 sad nádobí
- doba trvání programu:⁴ 3:20 h:min
- hladina hluku: 39 dB(A) re 1 pW
- třída hlučnosti: B

Programy a speciální funkce

- 6 programů: Eco 50 °C, Auto 45-65 °C, intenzivní 70 °C, Rychlý 60 °C, Glass 40 °C, Oblíbený
- výchozí Oblíbený program: Předmytí
- 3 speciální funkce: Vzdálené zapnutí, Shine & Dry, varioSpeed Plus on demand
- program péče o myčku nádobí: Machine Care
- doplňkové funkce dostupné v aplikaci Home Connect: hygienaPlus, Silence on demand

Technologie oplachování a sušení

- systém sušení Zeolith®
- výměník tepla
- aquaSenzor
- dávkovací asistent
- iQdrive
- automatické přizpůsobení dle druhu mycího prostředku
- samočisticí filtrační systém s třívrstevným zvlněným filtrem
- materiál vnitřní vany: nerezová ocel

Komfort

- koše flex
- příborová zásuvka varioDrawer
- 3 výškově nastavitelné polohy horního koše pomocí systému rackMatic
- kolečka s nízkým třením ve spodním koši
- zarážka proti vykolejení spodního koše
- 2 řady sklopných trnů na talíře v horním koši
- 4 řady sklopných trnů na talíře ve spodním koši
- 2 výklopné etažéry na šálky v horním koši
- 2 výklopné etažéry na šálky ve spodním koši

Ukazatele stavu a obsluha

- připojení Home Connect přes Wi-Fi
- dotykové ovládání (černé)
- tlačítka ovládání nahoře
- popisky na panelu: anglický text
- infoLight v madle dvířek
- akustický signál ukončení programu
- elektronická časová předvolba odloženého startu: až o 24 hodin (pomocí aplikace)

Bezpečnost

- aquaStop®: záruka značky Siemens domácích spotřebičů v případě poškození vodou - po celou dobu životnosti spotřebiče*
- systém ochrany skla

Příslušenství

- vč. soklu
- vč. násypky na sůl
- vč. ochrany pracovní desky před párou

Rozměry

- rozměry spotřebiče (V x Š x H): 81.5 x 59.8 x 57.3 cm

¹ stupnice tříd energetické účinnosti od A do G

² spotřeba energie v kWh na 100 cyklů (v programu Eco 50 °C)

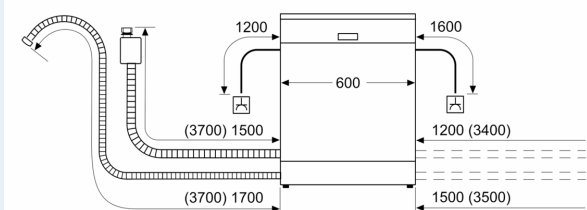
³ spotřeba vody v litrech na cyklus (v programu Eco 50 °C)

⁴ doba trvání programu Eco 50 °C

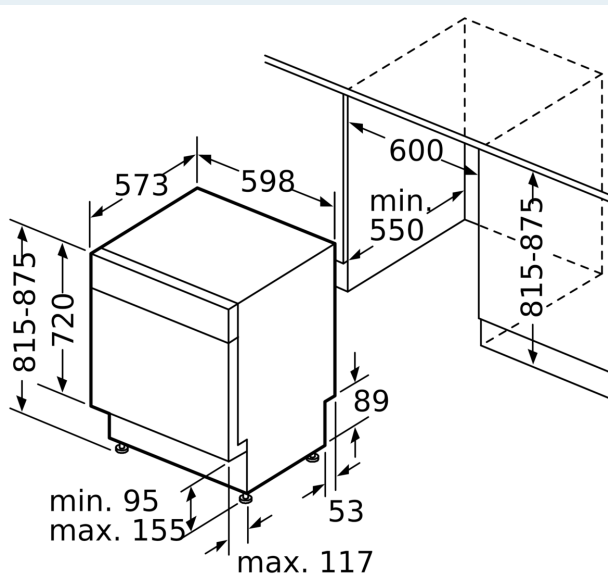
* záruční podmínky najdete na <https://www.siemens-home.bsh-group.com/cz/zakaznický-servis/zaruka>

**iQ500, Podstavná myčka nádobí,
60 cm, Kartáčovaná černá ocel
zabraňuje otiskům prstů
SN15ZC01CS**

rozměry v mm



⚡ zásuvka
() hodnoty s prodlužovací sadou



rozměry v mm