

**Serie 4, Plně vestavná myčka nádobí,  
60 cm  
SMV4HCX20E**



**zvláštní příslušenství**

SGZ0BI01	nerezové dekorativní lišty, 81,5 cm
SGZ0IC00	Spona na malé předměty do horního koše
SGZ1010	Prodloužení odpadní a přívodní hadice
SGZ8BI00	Spojovací lišta pro dělený nábytek
SMZ1051EU :	
SMZ2056	Dekorační dveře
SMZ5003	Sklopné panty
SMZ5035	Sada nerezových dekoračních lišt
SMZ5100	Příborový koš vario
SMZ5300	Držák na sklenice

**Snadné ukládání nádobí a správa myčky pomocí aplikace Home Connect.**

- **Extra sušení:** volitelná funkce pro přidavné sušení.
- **Hygienická úroveň ověřená pro Eco 50 °C a vyšší úrovně s programy Intensive 70 °C a Machine Care.**
- **Koše Flex:** flexibilní a praktické řešení pro snadné ukládání nádobí.
- **Silence Plus:** pozoruhodně tichá myčka nádobí s hlučností 42 dB.
- **Home Connect:** domácí spotřebiče s inteligentním připojením Vám usnadní každodenní život.

**Technické údaje**

Třída energetické účinnosti: .....	D
Spotřeba energie na 100 cyklů Eko program: .....	85 kWh
Maximální počet sad nádobí: .....	14
Spotřeba vody pro ekologický program v litrech na cyklus: .....	9.0 l
Doba trvání programu: .....	4:30 h
Emise hluku šířeného vzduchem: .....	42 dB(A) re 1 pW
Třída emisí hluku šířeného vzduchem: .....	B
Konstrukce: .....	Vestavné
Výška bez pracovní desky: .....	0 mm
Rozměry spotřebiče: .....	815 x 598 x 550 mm
Požadovaná velikost otvoru pro instalaci (v x š x h):	.815-875 x 600 x 550 mm
Hloubka při otevřených dvířkách: .....	1150 mm
Výškově nastavitelné nožičky: .....	ano - všechny zepředu
Max. výškové nastavení nožiček: .....	.60 mm
Výškově nastavitelný sokl: .....	horizontální a vertikální
Hmotnost netto: .....	35.1 kg
Hmotnost brutto: .....	37.0 kg
příkon: .....	2400 W
Jištění: .....	10 A
Napětí: .....	220-240 V
Frekvence: .....	50; 60 Hz
Délka přívodního kabelu: .....	175.0 cm
Typ zástrčky: .....	zalitá zástrčka s uzemněním
Délka přívodní hadice: .....	165 cm
Délka odpadní hadice: .....	190 cm
EAN: .....	4242005421466
Způsob montáže: .....	Plně vestavné



## Serie 4, Plně vestavná myčka nádobí, 60 cm SMV4HCX20E

### Snadné ukládání nádobí a správa myčky pomocí aplikace Home Connect.

#### Výkon a spotřeba

- třída energetické účinnosti<sup>1</sup>: D
- energie<sup>2</sup> / voda<sup>3</sup>: 85 kWh / 9 l
- kapacita: 14 sad nádobí
- doba trvání programu<sup>4</sup>: 4:30 h:min
- hladina hluku: 42 dB(A) re 1 pW
- třída hlučnosti: B
- hlučnost (Tichý program): 41 dB (A) re 1 pW

#### Programy a speciální funkce

- 6 programů: Eco 50 °C, Auto 45-65 °C, Intenzivní 70 °C, Hodinový 65 °C, Tichý 50 °C, Oblíbený
- výchozí Oblíbený program: Předmytí
- 4 speciální funkce: Vzdálené zapnutí, Extra sušení, Hygiene+, SpeedPerfect+
- program péče o myčku nádobí: Machine Care
- doplňkové funkce dostupné v aplikaci Home Connect: Silence on demand

#### Technologie mytí a senzory

- výměník tepla
- AquaSensor
- dávkovací asistent
- EcoSilence Drive
- automatické přizpůsobení dle druhu mycího prostředku
- samočisticí filtrační systém s třívrstevným zvlněným filtrem
- materiál vnitřní vany: nerezová ocel

#### Systém košů

- koše Flex
- příborová zásuvka VarioDrawer
- 3 výškové nastavitelné polohy horního koše pomocí systému Rackmatic
- kolečka s nízkým třením ve spodním koši
- záračka proti vykolejení spodního koše
- 2 řady sklopných trnů na talíře v horním koši
- 2 řady sklopných trnů na talíře ve spodním koši
- 2 výklopné etažéry na šálky v horním koši
- 2 výklopné etažéry na šálky ve spodním koši

#### Ukazatele stavu a obsluhy

- připojení Home Connect pomocí Wi-Fi
- tlačítka ovládání nahoře
- popisky na panelu: anglický text
- InfoLight (červený)
- ukazatel zbytkového času v minutách
- akustický signál ukončení programu
- časová předvolba 1-24 hod

#### Bezpečnost

- AquaStop: záruka značky Bosch v případě poškození vodou - po

celou dobu životnosti spotřebiče\*

- systém šetrného mytí skla

#### Příslušenství

- vč. násypky na sůl
- vč. ochrany pracovní desky před párou

#### Rozměry

- rozměry spotřebiče (V x Š x H): 81.5 x 59.8 x 55 cm

<sup>1</sup> stupnice tříd energetické účinnosti od A do G

<sup>2</sup> spotřeba energie v kWh na 100 cyklů (v programu Eco 50 °C)

<sup>3</sup> spotřeba vody v litrech na cyklus (v programu Eco 50 °C)

<sup>4</sup> doba trvání programu Eco 50 °C

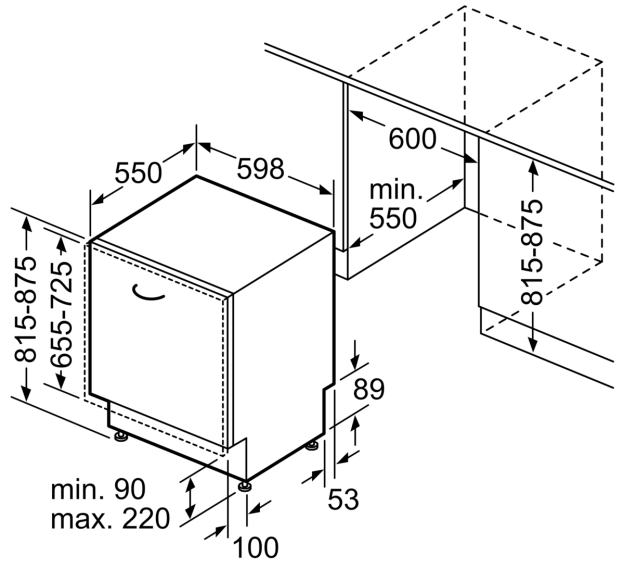
\* záruční podmínky najdete na <https://www.bosch-home.com/cz/servis/zarucni-podminky>

**Serie 4, Plně vestavná myčka nádobí,  
60 cm  
SMV4HCX20E**

rozměry v mm



⚡ zásuvka  
( ) hodnoty s prodlužovací sadou



rozměry v mm