

Serie 2, Plně vestavná myčka nádobí, 60 cm SMV2HVX02E



zvláštní příslušenství

SGZ0BI02	nerezové dekorativní lišty, 81,5 cm
SGZ1010	Prodloužení odpadní a přívodní hadice
SGZ8BI00	Spojovací lišta pro dělený nábytek
SMZ1051EU :	
SMZ2014	Set pro mytí skleniček na stopce
SMZ2056	Dekorační dveře
SMZ5000	Přídavná sada pro myčky nádobí
SMZ5003	Sklopné panty
SMZ5100	Příborový koš vario
SMZ5300	Držák na sklenice

Myčka nádobí s podporou wi-fi připojení a možností potlačení hluchnosti pomocí aplikace Home Connect.

- **Extra sušení:** volitelná funkce pro přídavné sušení.
- **Hygienická úroveň ověřená pro Eco 50 °C a vyšší úrovně s programy Intensive 70 °C a Machine Care.**
- **Rackmatic:** výškově nastavitelný koš do myčky pro vysoké předměty.
- **Silence on demand:** potlačení hluku až na 30 minut prostřednictvím aplikace Home Connect.
- **Home Connect:** domácí spotřebiče s inteligentním připojením Vám usnadní každodenní život.

Technické údaje

Třída energetické účinnosti:	D
Spotřeba energie na 100 cyklů Eko program:	85 kWh
Maximální počet sad nádobí:	14
Spotřeba vody pro ekologický program v litrech na cyklus:	9.0 l
Doba trvání programu:	4:30 h
Emise hluku šířeného vzduchem:	46 dB(A) re 1 pW
Třída emisí hluku šířeného vzduchem:	C
Konstrukce:	Vestavné
Výška bez pracovní desky:	0 mm
Rozměry spotřebiče:	815 x 598 x 550 mm
Požadovaná velikost otvoru pro instalaci (v x š x h):	.815-875 x 600 x 550 mm
Hloubka při otevřených dvířkách:	1150 mm
Výškově nastavitelné nožičky:	ano - všechny zepředu
Max. výškové nastavení nožiček:	60 mm
Výškově nastavitelný sokl:	horizontální a vertikální
Hmotnost netto:	34.1 kg
Hmotnost brutto:	36.2 kg
příkon:	2400 W
Jištění:	10 A
Napětí:	220-240 V
Frekvence:	50; 60 Hz
Délka přívodního kabelu:	175.0 cm
Typ zástrčky:	zalitá zástrčka s uzemněním
Délka přívodní hadice:	165 cm
Délka odpadní hadice:	190 cm
EAN:	4242005434084
Způsob montáže:	Plně vestavné



4 242005 434084

Serie 2, Plně vestavná myčka nádobí, 60 cm SMV2HVX02E

Myčka nádobí s podporou wi-fi připojení a možností potlačení hlučnosti pomocí aplikace Home Connect.

Výkon a spotřeba

- třída energetické účinnosti¹: D
- energie² / voda³: 85 kWh / 9 l
- kapacita: 14 sad nádobí
- doba trvání programu⁴: 4:30 h:min
- hladina hluku: 46 dB(A) re 1 pW
- třída hlučnosti: C

Programy a speciální funkce

- 5 programů: Eco 50 °C, Auto 45-65 °C, Intenzivní 70 °C, Hodinový 65 °C, Oblíbený
- výchozí Oblíbený program: Předmytí
- 4 speciální funkce: Vzdálené zapnutí, Extra sušení, Poloviční náplň, SpeedPerfect+
- program péče o myčku nádobí: Machine Care
- doplňkové funkce dostupné v aplikaci Home Connect: Hygiene Plus, Silence on demand

Technologie mytí a senzory

- výměník tepla
- AquaSenzor
- dávkovací asistent
- EcoSilence Drive
- automatické přizpůsobení dle druhu mycího prostředku
- samočisticí filtrační systém s třívrstevným zvlněným filtrem
- materiál vnitřní vany: nerezová ocel / polinox

Systém košů

- systém košů Vario
- příborová zásuvka VarioDrawer
- 3 výškově nastavitelné polohy horního koše pomocí systému Rackmatic
- kolečka s nízkým třením ve spodním koši
- zarážka proti vykolejení spodního koše
- 2 řady sklopných trnů na talíře ve spodním koši
- 2 výklopné etažéry na šálky v horním koši

Ukazatele stavu a obsluhy

- připojení Home Connect pomocí Wi-Fi
- tlačítka ovládání nahoře
- popisky na panelu: anglický text
- InfoLight (červený)
- akustický signál ukončení programu
- elektronické odložení startu o 3, 6 nebo 9 hodin

Bezpečnost

- AquaStop: záruka značky Bosch v případě poškození vodou - po celou dobu životnosti spotřebiče*
- systém šetrného mytí skla

Příslušenství

- vč. ochrany pracovní desky před párou

Rozměry

- rozměry spotřebiče (V x Š x H): 81.5 x 59.8 x 55 cm

¹ stupnice tříd energetické účinnosti od A do G

² spotřeba energie v kWh na 100 cyklů (v programu Eco 50 °C)

³ spotřeba vody v litrech na cyklus (v programu Eco 50 °C)

⁴ doba trvání programu Eco 50 °C

* záruční podmínky najdete na

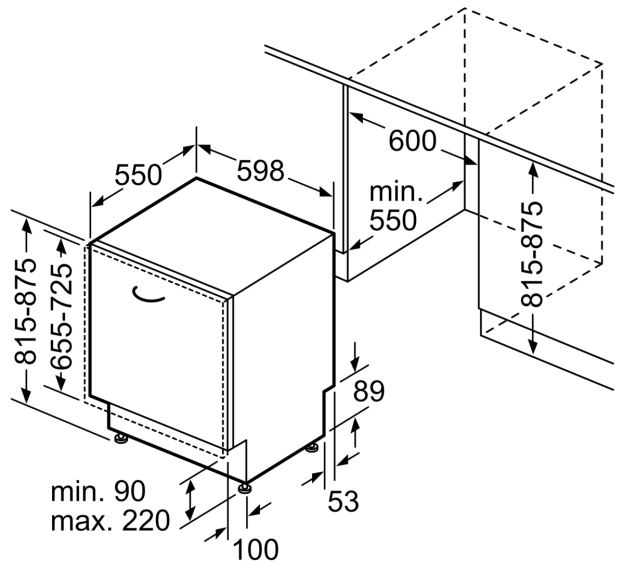
<https://www.bosch-home.com/cz/servis/zarucni-podminky>

**Serie 2, Plně vestavná myčka nádobí,
60 cm
SMV2HVX02E**

rozměry v mm



⚡ zásuvka
() hodnoty s prodlužovací sadou



rozměry v mm