

Serie 4, Vestavná myčka nádobí, 60 cm, nerez SMI4HVS45E



Flexibilní ukládání nádobí a chytré vzdálené ovládání myčky pomocí aplikace Home Connect.

- Hygienická úroveň ověřená pro Eco 50 °C a vyšší úrovně s programy Intensive 70 °C a Machine Care.
- Home Connect: domácí spotřebiče s inteligentním připojením Vám usnadní každodenní život.
- Funkce Oblíbený program: vlastní kombinace programu a přidavné funkce jedním dotykem.
- Stahování programu: stáhněte si prostřednictvím aplikace Home Connect další mycí programy, které vhodně doplní váš denní režim.
- Asistent programů: správný program pro každou várku nádobí.

SGZ0BI02	nerezové dekorativní lišty, 81,5 cm
SGZ0IC00	Spona na malé předměty do horního koše
SGZ1010	Prodloužení odpadní a přívodní hadice
SMZ1051EU :	
SMZ2014	Set pro mytí skleniček na stopce
SMZ2044	Dekorační dveře + sokl
SMZ5000	Přídavná sada pro myčky nádobí
SMZ5003	Sklopné panty
SMZ5025	Dekorační sada pro přestavbu, nerez
SMZ5100	Příborový koš vario
SMZ5300	Držák na sklenice

Třída energetické účinnosti:	E
Spotřeba energie na 100 cyklů eco programu:	94 kWh
Maximální počet sad nádobí:	13
Spotřeba vody eco programu v litrech na cyklus:	7.5 l
Doba trvání programu:	4:10 h
Emise hluku šířeného vzduchem:	46 dB(A) re 1 pW
Třída emisí hluku šířeného vzduchem:	C
Konstrukce spotřebiče:	Vestavné
Výška bez pracovní desky:	0 mm
Rozměry spotřebiče:	815 x 598 x 573 mm
Požadovaná velikost otvoru pro instalaci (v x š x h):	815-875 x 600 x 550 mm
Hloubka s otevřenými dvířky 90 stupňů:	1150 mm
Výškově nastavitelné nožičky:	ano - všechny zepředu
Max. výškové nastavení nožiček:	60 mm
Výškově nastavitelný sokl:	horizontální a vertikální
Hmotnost netto:	35.8 kg
Hmotnost brutto:	38.0 kg
Příkon:	2400 W
Jištění:	10 A
Napětí:	220-240 V
Frekvence:	50; 60 Hz
Délka přívodního kabelu:	175.0 cm
Typ zástrčky:	zalitá zástrčka s uzemněním
Délka přívodní hadice:	165 cm
Délka odpadní hadice:	190 cm
EAN:	4242005178902
Způsob montáže:	Vestavné



Serie 4, Vestavná myčka nádobí, 60 cm, nerez SMI4HVS45E

Flexibilní ukládání nádobí a chytré vzdálené ovládání myčky pomocí aplikace Home Connect.

Výkon a spotřeba

- třída energetické účinnosti¹: E
- energie² / voda³: 94 kWh / 7.5 l
- kapacita: 13 sad nádobí
- doba trvání programu⁴: 4:10 h:min
- hladina hluku: 46 dB(A) re 1 pW
- třída hlučnosti: C
- hlučnost (Tichý program): 44 (A) re 1 pW
- připojení Home Connect pomocí Wi-Fi

Programy a speciální funkce

- výchozí Oblíbený program: Předmytí
- 4 speciální funkce: Vzdálené zapnutí, Extra sušení, Poloviční náplň, SpeedPerfect+
- program péče o myčku nádobí: Machine Care
- Silence on demand (prostřednictvím aplikace Home Connect)

Technologie mytí a senzory

- výměník tepla
- AquaSenzor
- ekologicko-ekonomická distribuce vody
- dávkovací asistent
- EcoSilence Drive
- automatické přizpůsobení dle druhu mycího prostředku
- samočisticí filtrační systém s třívrstevným zvlněným filtrem
- materiál vnitřní vany: nerezová ocel / polinox

Systém košů

- VarioFlex systém košů
- příborová zásuvka VarioDrawer
- kolečka s nízkým třením ve spodním koši
- zarážka proti vykolejení spodního koše
- 3 výškové nastavitelné polohy horního koše pomocí systému Rackmatic
- 2 řady sklopných trnů na talíře v horním koši
- 4 řady sklopných trnů na talíře ve spodním koši
- 2 výklopné etažéry na šálky v horním koši

Ukazatele stavu a obsluhy

- popisky na panelu: anglický text
- ukazatel zbývajících času programu v minutách
- časová předvolba 1-24 hod

Bezpečnost

- AquaStop: záruka značky Bosch v případě poškození vodou - po celou dobu životnosti spotřebiče*
- elektronická blokáce tlačítek
- systém šetrného mytí skla
- vč. ochrany pracovní desky před párou

Příslušenství

- rozměry spotřebiče (V x Š x H): 81.5 x 59.8 x 57.3 cm

* záruční podmínky najdete na

<https://www.bosch-home.com/cz/servis/zarucni-podminky>

¹ stupnice tříd energetické účinnosti od A do G

² spotřeba energie v kWh na 100 cyklů (v programu Eco 50 °C)

³ spotřeba vody v litrech na cyklus (v programu Eco 50 °C)

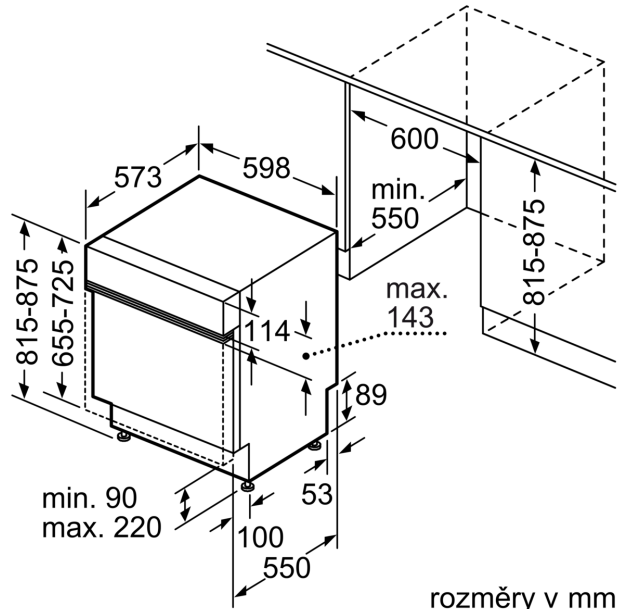
⁴ doba trvání programu Eco 50 °C

Serie 4, Vestavná myčka nádobí, 60 cm, nerez
SMI4HVS45E

rozměry v mm



⚡ zásuvka
 () hodnoty s prodlužovací sadou



rozměry v mm