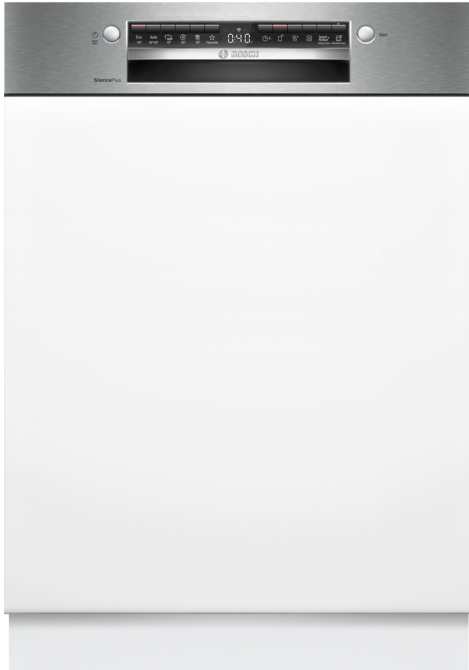


Serie 4, Vestavná myčka nádobí, 60 cm, nerez SMI4HCS19E



Snadné ukládání nádobí a správa myčky pomocí aplikace Home Connect.

- **Košě Flex:** flexibilní a praktické řešení pro snadné ukládání nádobí.
- **Hygienická úroveň ověřená pro Eco 50 °C a vyšší úrovně s programy Intensive 70 °C a Machine Care.**
- **Silence Plus:** pozoruhodně tichá myčka nádobí s hlučností 42 dB.
- **Home Connect:** domácí spotřebiče s inteligentním připojením Vám usnadní každodenní život.
- **Funkce Oblíbený program:** vlastní kombinace programu a přidavné funkce jedním dotykem.

- SGZ0BI01 nerezové dekorativní lišty, 81,5 cm
- SGZ0IC00 Spona na malé předměty do horního koše
- SGZ1010 Prodloužení odpadní a přívodní hadice
- SMZ1051EU :
- SMZ5003 Sklopné panty
- SMZ5035 Sada nerezových dekoračních lišt
- SMZ5100 Příborový koš vario
- SMZ5300 Držák na sklenice

Třída energetické účinnosti:	D
Spotřeba energie na 100 cyklů eco programu:	85 kWh
Maximální počet sad nádobí:	14
Spotřeba vody eco programu v litrech na cyklus:	9.0 l
Doba trvání programu:	4:30 h
Emise hluku šířeného vzduchem:	42 dB(A) re 1 pW
Třída emisí hluku šířeného vzduchem:	B
Konstrukce spotřebiče:	Vestavné
Výška bez pracovní desky:	0 mm
Rozměry spotřebiče:	815 x 598 x 573 mm
Požadovaná velikost otvoru pro instalaci (v x š x h):	.815-875 x 600 x 550 mm
Hloubka s otevřenými dvířky 90 stupňů:	1150 mm
Výškově nastavitelné nožičky:	ano - všechny zepředu
Max. výškové nastavení nožiček:60 mm
Výškově nastavitelný sokl:	horizontální a vertikální
Hmotnost netto:	35.6 kg
Hmotnost brutto:	37.5 kg
Příkon:	2400 W
Jištění:	10 A
Napětí:	220-240 V
Frekvence:	50; 60 Hz
Index oprav:	9.2
Délka přívodního kabelu:	175.0 cm
Typ zástrčky:	zalitá zástrčka s uzemněním
Délka přívodní hadice:	165 cm
Délka odpadní hadice:	190 cm
EAN:	4242005429691
Způsob montáže:	Vestavné



Serie 4, Vestavná myčka nádobí, 60 cm, nerez SMI4HCS19E

Snadné ukládání nádobí a správa myčky pomocí aplikace Home Connect.

Výkon a spotřeba

- třída energetické účinnosti¹: D
- energie² / voda³: 85 kWh / 9 l
- kapacita: 14 sad nádobí
- doba trvání programu⁴: 4:30 h:min
- hladina hluku: 42 dB(A) re 1 pW
- třída hlučnosti: B
- hlučnost (Tichý program): 41 dB (A) re 1 pW

Programy a speciální funkce

- 6 programů: Eco 50 °C, Auto 45-65 °C, Intenzivní 70 °C, Hodinový 65 °C, Tichý 50 °C, Oblíbený
- výchozí Oblíbený program: Předmytí
- 4 speciální funkce: Vzdálené zapnutí, Extra sušení, Poloviční náplň, SpeedPerfect+
- program péče o myčku nádobí: Machine Care
- doplňkové funkce dostupné v aplikaci Home Connect: Hygiene Plus, Silence on demand

Technologie mytí a senzory

- výměník tepla
- AquaSenzor
- dávkovací asistent
- EcoSilence Drive
- automatické přizpůsobení dle druhu mycího prostředku
- samočisticí filtrační systém s třívrstevným zvlněným filtrem
- materiál vnitřní vany: nerezová ocel

Systém košů

- koše Flex
- příborová zásuvka VarioDrawer
- 3 výškové nastavitelné polohy horního koše pomocí systému Rackmatic
- kolečka s nízkým třením ve spodním koši
- záračka proti vykolejení spodního koše
- 2 řady sklopných trnů na talíře v horním koši
- 2 řady sklopných trnů na talíře ve spodním koši
- 2 výklopné etažéry na šálky v horním koši
- 2 výklopné etažéry na šálky ve spodním koši

Ukazatele stavu a obsluhy

- připojení Home Connect pomocí Wi-Fi
- popisky na panelu: anglický text
- ukazatel zbývajících času programu v minutách
- časová předvolba 1-24 hod

Bezpečnost

- AquaStop: záruka značky Bosch v případě poškození vodou - po celou dobu životnosti spotřebiče*
- elektronická blokáce tlačítek
- systém šetrného mytí skla

Příslušenství

- vč. násypky na sůl
- vč. ochrany pracovní desky před párou

Rozměry

- rozměry spotřebiče (V x Š x H): 81.5 x 59.8 x 57.3 cm

¹ stupnice tříd energetické účinnosti od A do G

² spotřeba energie v kWh na 100 cyklů (v programu Eco 50 °C)

³ spotřeba vody v litrech na cyklus (v programu Eco 50 °C)

⁴ doba trvání programu Eco 50 °C

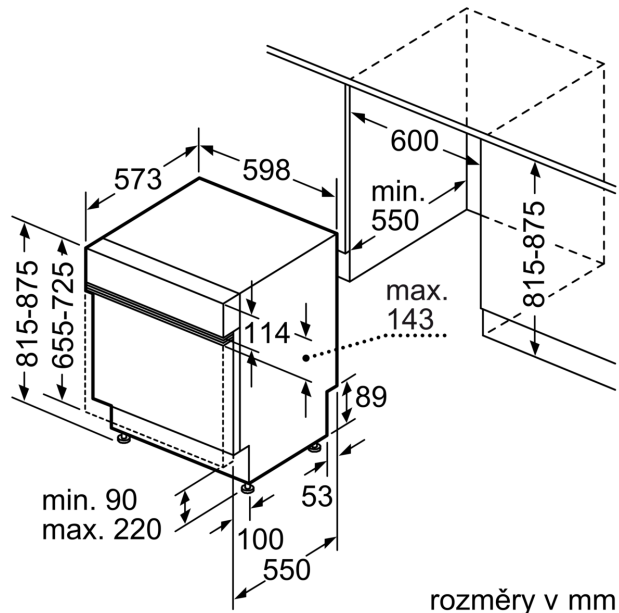
* záruční podmínky najdete na <https://www.bosch-home.com/cz/servis/zarucni-podminky>

**Serie 4, Vestavná myčka nádobí, 60
cm, nerez
SMI4HCS19E**

rozměry v mm



⚡ zásuvka
() hodnoty s prodlužovací sadou



rozměry v mm